



RAYCHEM

System ViaGard
ViaGard System
Système ViaGard
Systeem ViaGard

Anleitung für Montage und Betrieb

Installation and Operation Manual

Guide d'installation et de mise en service

Installatie- en gebruiksaanwijzing

System ViaGard

Anleitung für Montage und Betrieb..... 5

ViaGard System

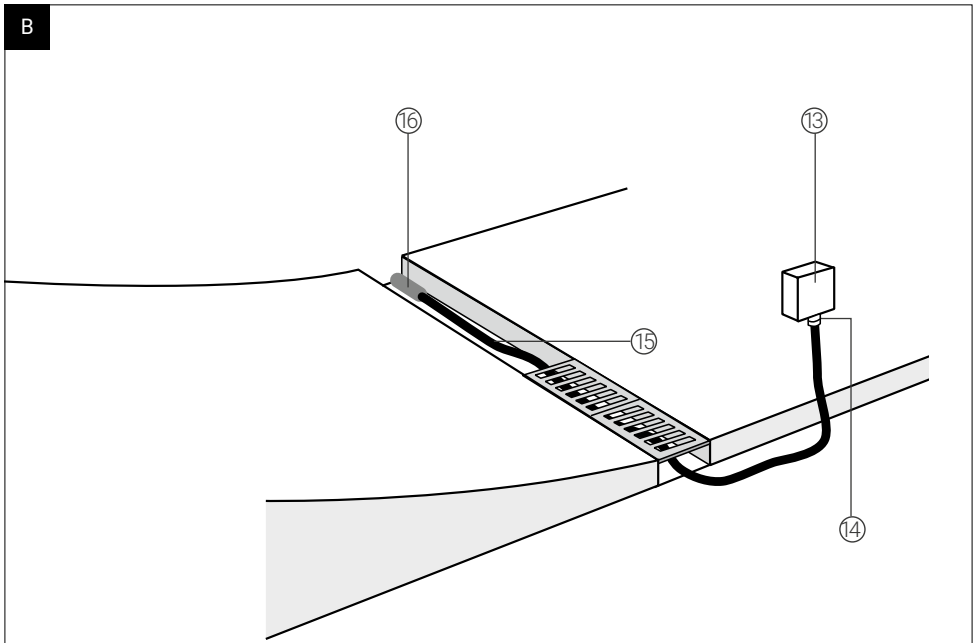
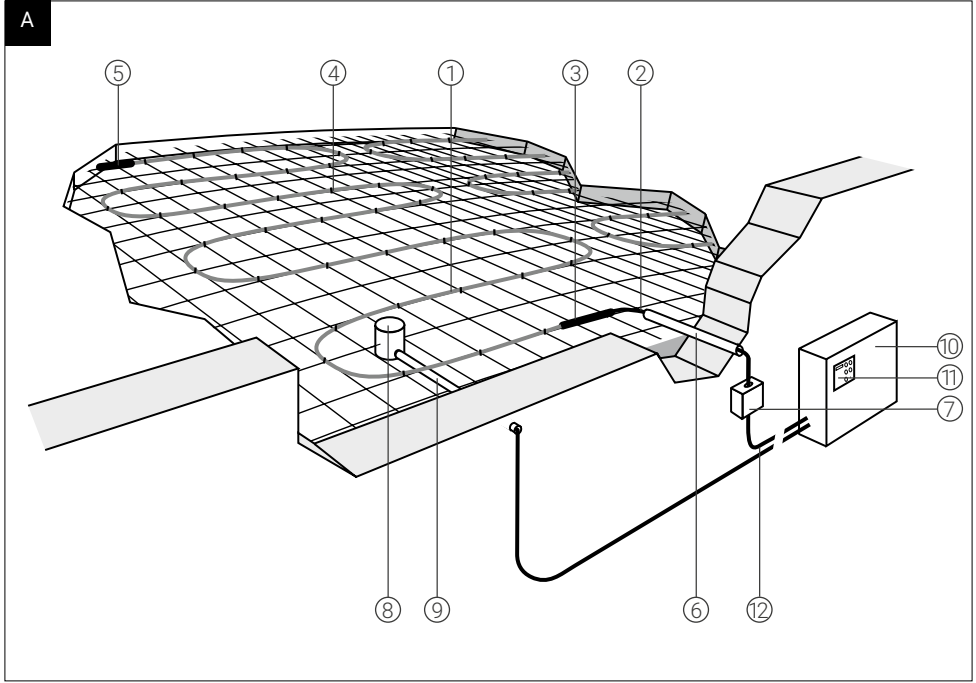
Installation and Operation Manual.....23

Système ViaGard

Guide d'installation et de mise en service.....39

Systeem ViaGard

Installatie- en gebruiksaanwijzing..... 55



ALLGEMEINES

nVent RAYCHEM System ViaGard selbstregelnde Freiflächenbeheizung für Fahrbahnen, Zufahrten zu Tiefgaragen und Parkdecks, Laderampen, Einfahrten, Treppen, Gehwege, Fußgängerbrücken, Behindertenrampen, Rolltore, und Klärbeckenränder.

Verschiedene Garagenverordnungen der Bundesländer schreiben vor, daß Außenrampen von Mittel- und Großgaragen (ab 100 m² Nutzfläche) so herzustellen oder zu schützen sind, daß sie auch bei Eis- und Schneeglätte sicher befahren werden können (z.B. die Garagenverordnung der Länder Bayern, Berlin, Hamburg, Hessen, Niedersachsen, Saarland). Außerdem sind Zufahrten, Abfahrten und Rettungswege - insbesondere bei Eis- und Schneeglätte - bis zur öffentlichen Verkehrsfläche verkehrssicher- und freizuhalten.

Wichtig

Zur Gewährleistung des ordnungsgemäßen Betriebs, zum Schutz vor elektrischer Gefährdung und zum Brandschutz müssen alle Anweisungen in bezug auf Auslegung, Montage, Zusammenbau und Prüfung eingehalten werden.

Die Montage muß außerdem entsprechend den örtlich geltenden Bestimmungen für elektrische Beheizungssysteme erfolgen.

Die elektrischen Anschlußleitungen werden vom zugelassenen Elektrobetrieb gemufft, mit im Beton verlegt und zu den Verbindungsstellen in den Anschlußkästen geführt. Die geforderten Schutzmaßnahmen des zuständigen EVU, sowie die entsprechenden VDE-Vorschriften sind zu beachten.

Bei Verlegung der Anschlußleitungen im Erdreich sind die einschlägigen Vorschriften zu berücksichtigen.

Die Heizbänder EM2-XR und die zugehörigen Bauteile des Systems ViaGard sind elektrische Einrichtungen, die in geeigneter Weise ausgelegt und ordnungsgemäß montiert werden müssen. Die Heizkreise sind gemäß VDE 0100, Teil 520 A3 in der Schalttafel mit folgenden Angaben zu kennzeichnen: Heizbandtyp, Heizkreislänge, Anschlußspannung. Die Verlege- und Schaltpläne sowie das Prüfprotokoll sind vom Installationsbetrieb sorgfältig aufzubewahren.

Hinweis

In elektrisch beheizte Flächen dürfen keine Nägel oder andere spitzen Gegenstände eingeschlagen werden. Ebenso darf nicht gebohrt werden.

Dehnungsfugen

Die durch Erwärmung des Betons erfolgende Ausdehnung muß eventuell in Dehnungsfugen aufgenommen werden. Die Zahl, Anordnung und Lage der Dehnungsfugen ist mit dem Architekten oder mit dem zuständigen Statiker festzulegen. Das Heizband darf nicht über Dehnungsfugen geführt werden. Bei Freiflächen ist die Betonplatte ausreichend zu armieren.

Der Beton bzw. der Betonestrich kann in einem Arbeitsgang aufgebracht werden.

Umfang

Das vorliegende Handbuch geht ein auf die Verlegung von ViaGard-Heizbändern in Beton ausgelegt für lange Lebensdauer.

Um Übereinstimmung mit DIN-Normen zu gewährleisten, sollen die Heizbänder (mindestens) 50 mm unter der Beton oberfläche verlegt werden.

Zusätzlich enthält das Handbuch Informationen zur Verlegung unter Pflastersteinen.

Spezifische Montageanweisungen für andere Anwendungsfälle sind bei RAYCHEM erhältlich.

FREIFLÄCHENBEHEIZUNG SYSTEM VIAGARD

Die Freiflächenbeheizung System ViaGard umfaßt die folgenden Komponenten:

Heizband (1)

Das ViaGard-Heizband ist selbstregelnd. Es reagiert auf die örtliche Beton-/Sandtemperatur: Bei sinkenden Temperaturen wird die Heizleistung erhöht, bei steigenden Temperaturen vermindert. Aufgrund der Selbstregelung kann sich das Heizband nicht überhitzen und damit nicht selbst zerstören - auch nicht bei überlappender Verlegung des Heizbands.

Kaltende (2), Anschlußkasten (7) und Anschlußleitung (9,12)

Der Anschluß an das Heizband erfolgt über ein Kaltende. Ebenso wie das Heizband ist das Kaltende sehr robust.

Bei Verwendung von Standardschalt-schränken beträgt die Maximallänge der Anschlußleitung 55 m. Absicherung: C 32 A max. Montage in Montagerohr. Bei C 40 A und C 50 A Absicherung beträgt die Maximallänge 5 m (VDE-Vorschrift). Bei diesen Heizkreisen ist die Anschlußleitung in einem Anschlußkasten zu führen und die Verbindung zum Schaltschrank gesondert zu erstellen.

Bauteile und Zubehör (3-5)

Zur Gewährleistung des sicheren und zuverlässigen Systembetriebs dürfen nur RAYCHEM-Bauteile und -Zubehör verwendet werden.

Steuergerät (11)

RAYCHEM bietet speziell für die Anwendung zum Schmelzen von Schnee ausgelegte Steuergeräte an. Sie um fassen einen kombinierten Temperatur- und Feuchtefühler, wodurch ein effektiver Systembetrieb gewährleistet wird.

Schaltschränke (10)

RAYCHEM bietet verschiedene, speziell für ViaGard-Anwendungen ausgelegte Standard-Schaltschränke an. Jeder Schaltschrank ist mit integriertem Regler sowie Sicherungsautomaten und Fehlerstrom-Schutzschaltern ausgestattet.

SONSTIGES

Schutzschlauch (6,9)

Der Schutzschlauch dient zum Schutz von

- Kaltende
- Anschlußkabel des Fühlers

Elektrische Anlagenteile

Falls die RAYCHEM-Schaltschränke nicht verwendet werden, sind zur Vervollständigung des Systems erforderlich:

- Leistungsschütz
- Sicherungsautomaten
- Fehlerstrom-Schutzschalter-vorzugsweise 30 mA. (Mehrere Heizkreise mit einer Gesamtlänge von maximal 500 m können mit einem einzelnen 30-mA-Fehlerstrom-Schutzschalter abgesichert werden.)

Lagerung

- Zulässige Lagertemperatur zwischen -40°C und $+60^{\circ}\text{C}$.

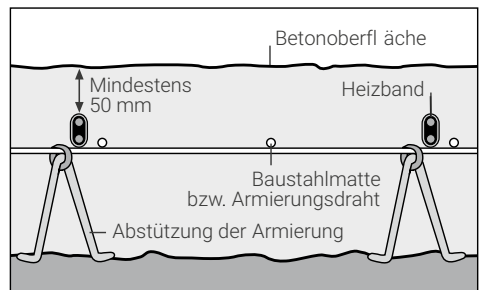
- Alle Teile des Systems in einem sauberen und trockenen Bereich lagern.
- Werden die Heizbänder nicht sofort angeschlossen, müssen die Enden der Heizbänder vor dem Eindringen von Feuchtigkeit und Schmutz mit Endabschlüssen geschützt werden.

Werkzeuge und Geräte

- Seitenschneider
- Messer
- Crimpwerkzeug
- Spitzzange
- Wärmequelle, z.B. Heißluftpistole
- Isolationsprüfgerät (vorzugsweise DC 2500 V)
- Abroller für Kabeltrommeln

VORBEREITUNG DER PLATTEN UND ARMIERUNG

- Baustahlmatten bzw. Armierungsdraht müssen in geeigneter Weise abgestützt werden, um Bewegungen beim Aufbringen des Betons zu verhindern.
- Die Armierung ist so zu positionieren, daß die Verlegetiefe des Heizbands mindestens 50 mm beträgt.
- Beim Verlegen der Armierung ist auf den richtigen Abstand zur Betonoberfläche zu achten.
- Bei Verwendung von Baustahlmatten ist auf ausreichende Festigkeit zu achten, um ein Durchbiegen beim Begehen der Matten bei Verlegung des Heizbands zu verhindern. Die Mattendicke sollte mindestens 6 mm betragen. Der empfohlene Gitterabstand beträgt 150 mm.
- Bei Verwendung von Armierungsdraht sollten die Abstände möglichst dem erforderlichen Heizbandabstand entsprechen.



PRÜFUNGEN VOR DER MONTAGE

Prüfung der Armierung

- Vorschriftsmäßige Verlegetiefe
- Abstand für Montage des Heizbands geeignet
- Alle Befestigungsdrahtenden umgebogen, um Beschädigung des Heizbands zu verhindern

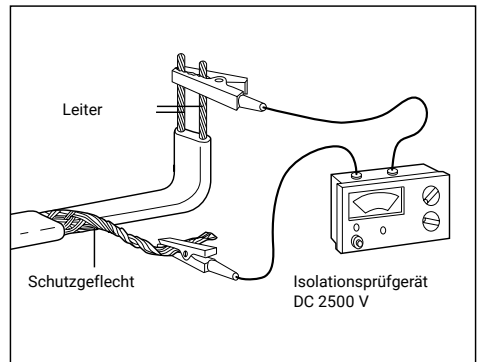
Prüfung des Heizbands

Bei der Isolationsprüfung wird festgestellt, ob das Heizband z.B. durch Schnitte oder Einstiche beschädigt wurde. Die Prüfung ist vorzugsweise mit einem Meßgerät auszuführen, das mit DC 2500 V arbeitet. Meßgeräte, die mit niedrigerer Spannung arbeiten, weisen eine geringere Empfindlichkeit auf und werden nicht empfohlen.

Die Prüfung ist wie folgt auszuführen:

- Schwarze Leitung mit dem Schutzgeflecht des Heizbands verbinden.
- Rote Leitung mit beiden Leitern des Heizbands verbinden.
- Spannung anlegen. Der angezeigte Widerstand muß größer als 20 MΩ sein.

Liegt der Isolationswiderstand unter diesem Wert, ist das Heizband beschädigt. Soweit möglich, ist der Fehler zu lokalisieren und zu beheben. Der Isolationswiderstand ist auf dem Prüfprotokoll einzutragen. (Ein Prüfprotokoll-Formular liegt der Kaltende-Anschluß- und Endabschlußgarnitur bei.)

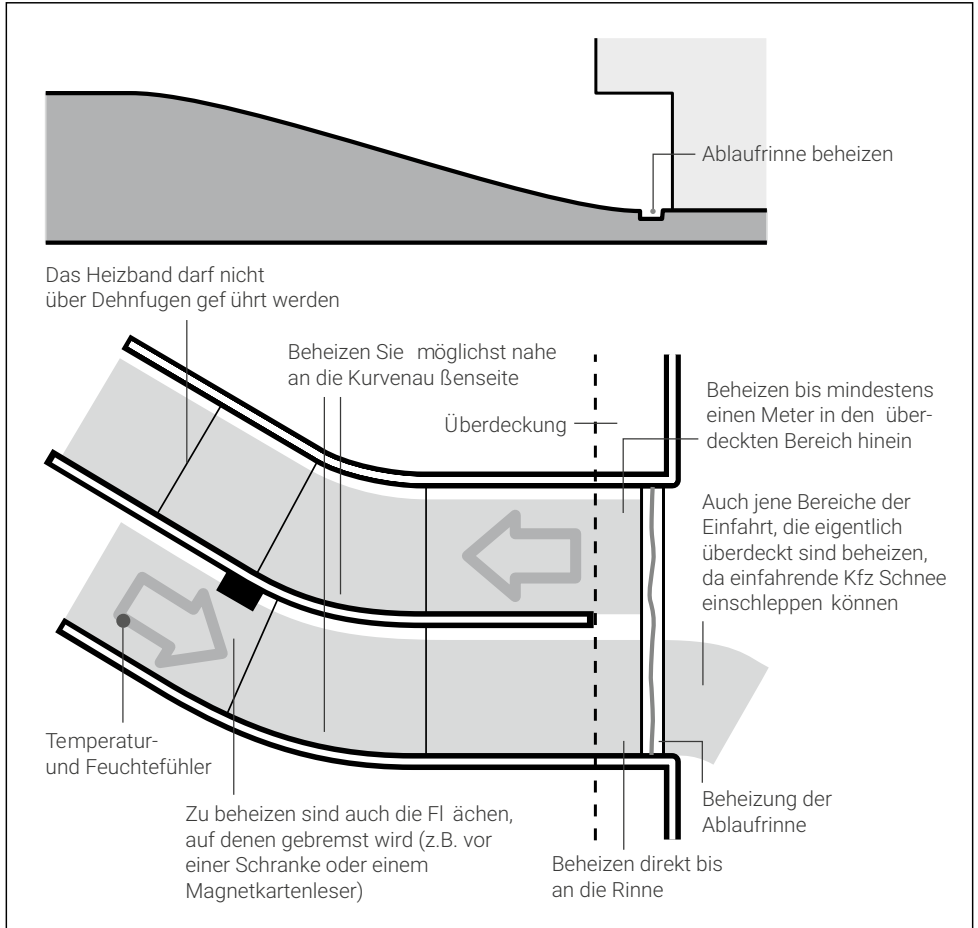


HINWEISE ZUR VERLEGUNG

Die Konzeption des System ViaGard ermöglicht maximale Flexibilität bei der Verlegung. Um Zeit und Kosten zu sparen, sollten vorab einige Punkte geklärt werden:

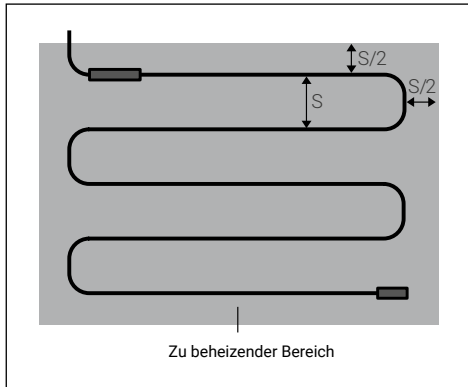
Zu beheizender Bereich

Der zu beheizende Bereich ist genau zu bestimmen. Dabei müssen folgende Faktoren berücksichtigt werden:



Verlegeabstand

Beim Verlegen des Heizbands sind folgende Abstände (S) einzuhalten:



Das Maß „S“ ist für
Beton: 0,30 m
Sand: 0,25 m

Hinweise:

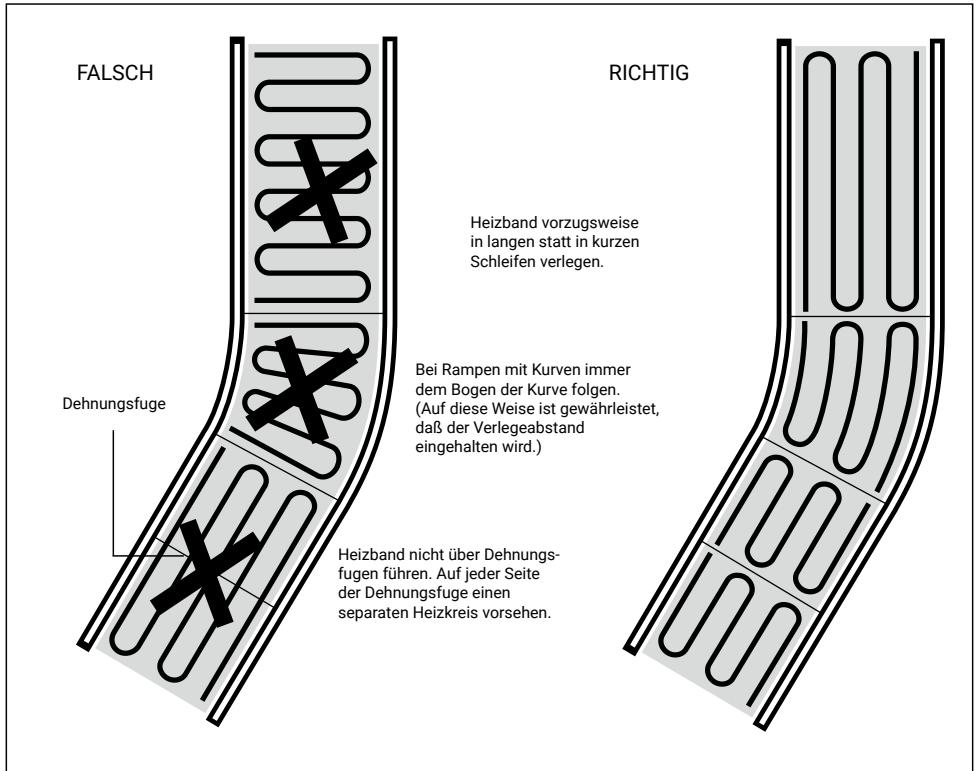
Zu Hindernissen einen Abstand von mindestens 100 mm einhalten. Bereiche ausklammern, für die Entwässerungsrinnen o.ä. vor-gesehen sind. Heizband nicht über Dehnungs-fugen führen.

Netzanschluß

Für Heizkreise ab C 40 A darf die Länge der einzelnen Kaltenden 5 m nicht überschreiten (VDE-Vorschrift). Es sind geeignete Plätze für die Montage der Anschlußkästen vorzusehen, die zur Verbindung der Kaltenden mit den Zuleitungen dienen.

Verlegungspläne

Bei der Verlegung sind folgende Punkte zu beachten:



MONTAGE DES HEIZBANDS

Montage des Kaltdeanschlusses (3)

Nur die Anschlußkomponente der Kaltende-Anschluß- und Endabschlußgarnitur montieren. (Die der Garnitur beiliegende Anleitung beachten.) Dieser Abschnitt der Montage muß nicht unbedingt an der Baustelle ausgeführt werden.

Hinweis: Die Länge des Kaltendes bis 32 A - Absicherung darf 55 m, ab 40 A - Absicherung 5 m nicht über schreiten (VDE 0100, Teil 430).

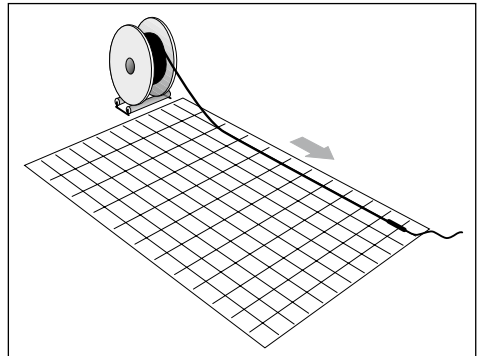
Hinweis: Das Ende des Kaltendes ist vor Feuchtigkeit zu schützen.

Verlegen und Befestigen des Heizbands

Hinweise:

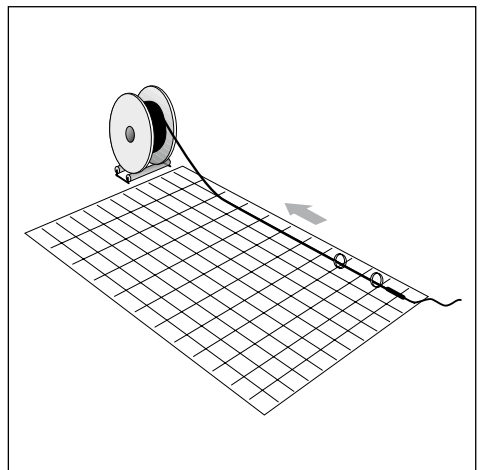
- Verlegeabstand genau einhalten. Zu Kanten und Hindernissen einen Abstand von mindestens 100 mm einhalten. Heizband nicht über Dehnungs-fugen führen.
- Bereiche ausklammern, für die Bordsteine, Entwässerungsrinnen o.ä. vorgesehen sind.

- Heizbandrolle auf einem Abroller befestigen.

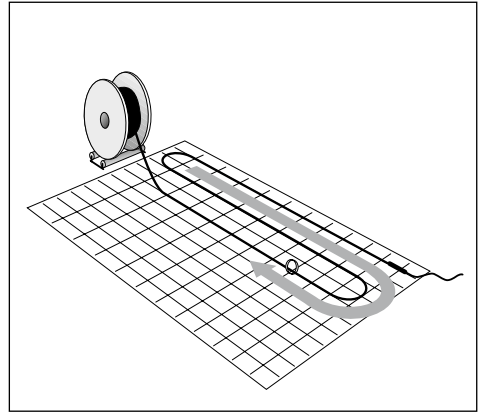
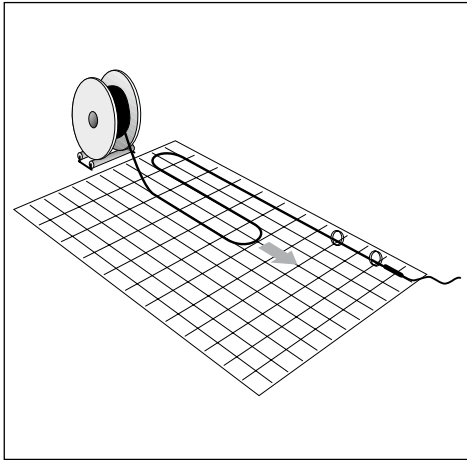


- Heizband (mit montiertem Kaltdeanschluß) bis zur Position des Netzanschlusses ziehen.

Warnung: Nicht am Kaltende ziehen. (Dies kann zu einer Beschädigung des Anschlusses führen.)

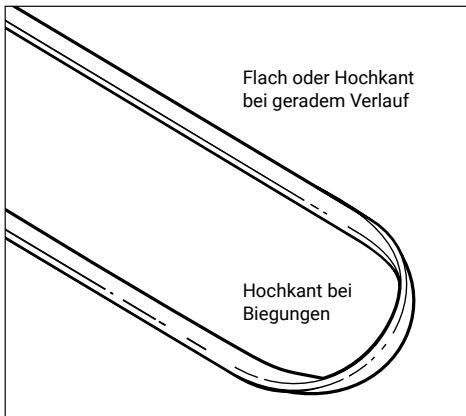


- Beginnend am Kaltdeanschluß das Heizband im Abstand von 0,30 m an der Baustahlmatte befestigen.



Warnung: Die maximal zulässige Heizkreislänge des Heizbands darf nicht überschritten werden.

- Heizband weiter abrollen.

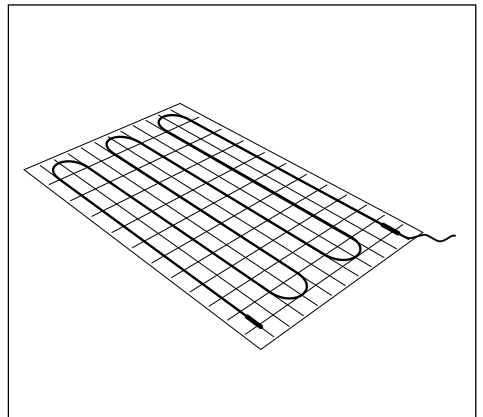


Hinweis: In den Biegungen steht das Heizband hochkant. Dies ist normal und führt nicht zu einer Beeinträchtigung der Systemleistung.

- Die beiden neuen Heizband-„Längen“ befestigen.
- Heizband auf die erforderliche Länge kürzen.

Montage des Endabschlusses (5)

Endabschluß montieren. (Die der Kaltde-Anschluß- und Endabschlußgarnitur beiliegende Anleitung beachten.) Montieren Sie sofort den Endabschluß um Eindringen von Feuchtigkeit zu vermeiden. Den fertigen Endabschluß mit Kabelbindern fest an der Baustahlmatte bzw. am Armierungsdraht befestigen.

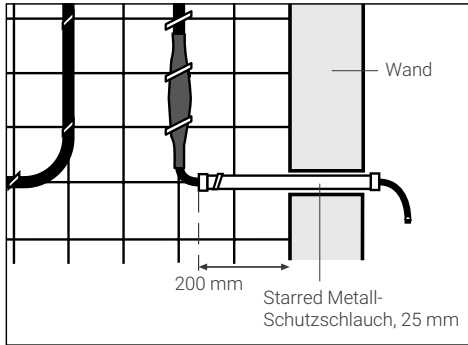


Montage des Schutzschlauchs (6)

Schutzschlauch zum Schutz des Kaltendes beim Austritt aus dem Beton montieren.

An beiden Enden des Schutzschlauchs Adapter anbringen, um das Heizband vor scharfen Kanten zu schützen.

Schutzschlauch so positionieren, daß 0,20 m im Beton verlaufen. Anschließend den Schutzschlauch derart befestigen, daß er sich beim Aufbringen des Betons nicht verschieben kann.



Montage der Anschluß-garnitur

Schließen Sie das Kaltende sofort an die Schaltschränke an, so daß keine Feuchtigkeit eindringen kann.

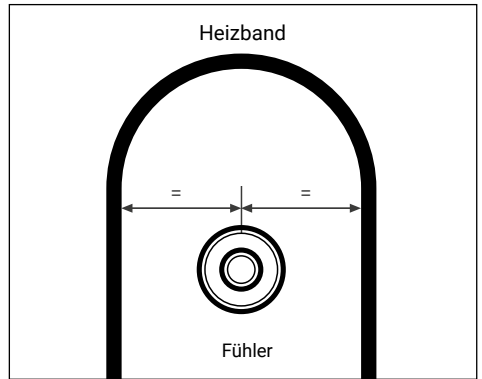
Abschließen der Verlegung

Die genannten Schritte für alle Heizkreise wiederholen.

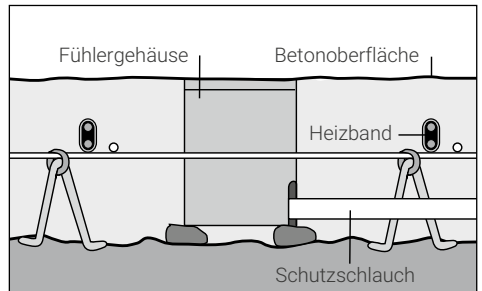
Die Enden der Kabelbinder kürzen.

Montage des Reglerfühlers (8)

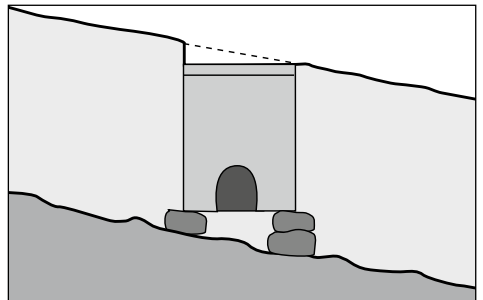
Reglerfühler gemäß der dem Regler beiliegenden Anleitung montieren. Darauf achten, daß der Fühler in der richtigen Höhe montiert wird. Sind Fühler und Gehäuse separate Einheiten, nur das Gehäuse montieren.



- Der Fühler ist in der Mitte einer Heizbandschleife zu montieren.



- Das Anschlußkabel des Fühlers muß unterhalb der Baustahlmatte verlaufen (zum Schutz des Kabels).
- Das Anschlußkabel des Fühlers ist durch einen Metall-Schutzschlauch (9) zu schützen.



- Der Fühler muß in senkrechter Position montiert werden. Das gilt auch für geneigte Flächen.

ÜBERPRÜFUNG DER MONTAGE

Prüfung des Heizbands

- Sichtprüfung des Heizbands auf Beschädigung.
- Sicherstellen, daß das Heizband im Abstand von 0,30 m auf der Bau-stahlmatte befestigt wurde.
- Sicherstellen, daß der Verlegeabstand eingehalten wurde und daß das Heizkabel nicht im Bereich von Dehnungsfugen, Kanten usw. verlegt wurde.
- Sicherstellen, daß das Heizband in der vorgeschriebenen Tiefe verlegt wurde.
- Prüfen, ob die Enden aller Kabelbinder gekürzt wurden.
- Durch Sichtprüfung vorschriftsmäßige Montage der Kaltendanschlüsse und Endabschlüsse sicherstellen.

Anfertigen eines Plans

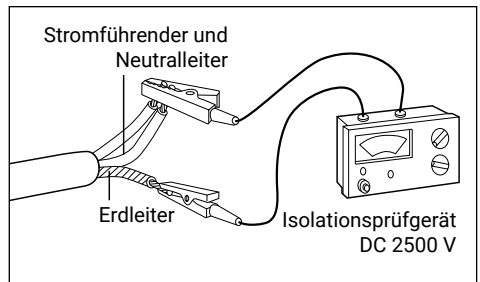
Der Verlauf der einzelnen Heizkreise ist in einem Plan festzuhalten. Dabei sind die Montagepositionen der Kaltendanschlüsse und der Endabschlüsse besonders zu vermerken.

Durchführung einer Isolationsprüfung

Bei der Isolationsprüfung werden eventuelle Beschädigungen des Heizbands und des Kaltendes festgestellt. Für die Prüfung sollte ein DC 2500-V-Meßgerät verwendet werden.

Die Prüfung ist wie folgt auszuführen:

- Schwarze Leitung mit dem Erdleiter verbinden.
- Rote Leitung mit dem spannungs-führenden und dem Neutralleiter verbinden.
- Spannung anlegen. Der angezeigte Widerstand muß größer als 20 MW sein.



Liegt der Isolationswiderstand unter diesem Wert, liegt eine Beschädigung vor. Soweit möglich, ist der Fehler zu lokalisieren und zu beheben. Ist der Zugang zur schadhaften Stelle nicht möglich, wenden Sie sich bitte an RAYCHEM.

Der Isolationswiderstand der einzelnen Heizkreise ist auf dem Prüfprotokoll einzutragen.

Soll der Beton sofort aufgebracht werden, ist mit dem Abschnitt "Hinweise zu den Betonierarbeiten" auf der folgenden Seite fortzufahren.

Schützen der Installation

Es sind geeignete Maßnahmen zu treffen, um das Betreten des Installationsbereichs durch Fußgänger sowie das Befahren durch Kraftfahrzeuge zu verhindern.

Armierungsdraht bzw. Baustahlmatten dürfen nicht bewegt werden.

DURCHFÜHRUNG DER BETONIERARBEITEN

Prüfungen

Vor Anlieferung des Betons sind folgende Prüfungen auszuführen:

- Heizband auf Anzeichen einer Beschädigung überprüfen.
- Verlegeabstand überprüfen.
- Verlegetiefe des Heizbands überprüfen.

Isolationsprüfung

Für alle Heizkreise ist eine Isolationsprüfung durchzuführen, um eventuell nach der Montage aufgetretene Beschädigungen zu ermitteln.

Die Ergebnisse sind im Prüfprotokoll einzutragen.

Die Ergebnisse der Isolationsprüfung sollten von der Betonierkolonne nach deren Eintreffen überprüft und das Prüfprotokoll unterzeichnet werden.

Hinweise zu den Betonierarbeiten

ViaGard-Heizkabel wurden speziell für diese Anwendung konzipiert. Dennoch sind sie nicht unzerstörbar.

Warnung:

Während der Betonierarbeiten müssen Maßnahmen ergriffen werden, die eine unnötige Beanspruchung des Heizbands verhindern:

- Beim Arbeiten mit Schaufeln und Rechen vorsichtig vorgehen.
- Aufbringen des Betons aus zu großer Höhe vermeiden.

Während der Betonierarbeiten

Während der Betonierarbeiten den Isolationswiderstand laufend überwachen.

Wenn der Isolationswiderstand unter 20 MΩ sinkt, wurde das Heizband beschädigt. Betonierarbeiten sofort stoppen. Den Fehler lokalisieren und beheben.

Nach Abschluß der Betonierarbeiten

Nach Abschluß der Betonierarbeiten eine Isolationsprüfung durchführen und die Meßergebnisse im Prüfprotokoll eintragen.

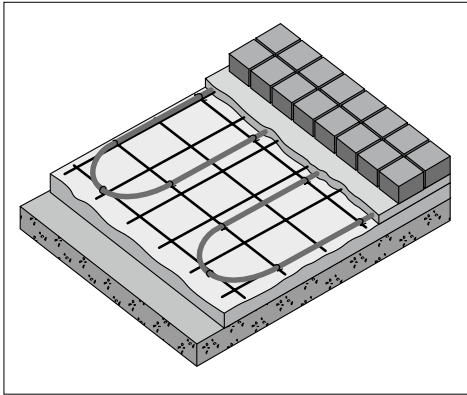
Zusätzliche Betonierarbeiten

Arbeiten wie das Anlegen von Entwässerungsrinnen, das Anbringen von Ankerbolzen und das Fräsen von Fugen zur Vermeidung von Rißbildungen werden häufig nach dem Aufbringen des Betons ausgeführt. Bei diesen Arbeiten ist der Verlegungsplan zu beachten, damit eine Beschädigung des Heizbands vermieden werden kann.

Es empfiehlt sich, während der Ausführung sämtlicher Arbeiten, die zu einer Beschädigung des Heizbands führen könnten, den Isolationswiderstand des Heizbands laufend zu überwachen.

Nach Abschluß aller erforderlichen Arbeiten erneut eine Isolationsprüfung durchführen und die Meßergebnisse im Prüfprotokoll eintragen.

VERLEGUNG IM SANDBETT UNTER PFLASTERSTEINEN



Einführung

Das Verfahren bei der Verlegung unter Pflastersteinen ist weitgehend mit dem Verfahren bei der Verlegung in Beton identisch. Allerdings werden einige Schritte in anderer Reihenfolge ausgeführt.

In der folgenden Übersicht werden die wichtigsten Unterschiede dargestellt:

Aufbringen der ersten Sandschicht

Verlegen der Baustahlmatte

In diesem Fall dient die Baustahlmatte nur zur Befestigung des Heizbands und nicht zur Armierung.

Durchführung einer Isolationsprüfung

Hierzu wie auf Seite 8 beschrieben vorgehen. Meßergebnis im Prüf-protokoll eintragen.

Montage des Kaltendeanschlusses

Entsprechend der Anleitung vorgehen, die der Kaltende-Anschluß- und Endabschlußgarnitur beiliegt.

Verlegen und Befestigen des Heizbands

Hierbei sind die Richtlinien für die Verlegung zu beachten.
Verlegeabstand: 0,25 m.

Montage des Endabschlusses

Entsprechend der Anleitung vorgehen, die der Kaltende-Anschluß- und Endabschlußgarnitur beiliegt.

Montage des Schutzschlauchs

Zum Schutz des Kaltendes zwischen dem gepflasterten Bereich und dem Anschlußkasten.

Montage der Anschluß-garnitur

Schließen Sie das Kaltende sofort an die Schaltschränke an, so daß keine Feuchtigkeit eindringen kann.

Abschließen der Verlegung

Die genannten Schritte für alle Heizkreise wiederholen.

Montage des Fühlers

Gemäß Herstelleranweisung.

Prüfung des Heizbands

Auf Anzeichen einer Beschädigung, richtige Verlegung usw. achten.

Anfertigen eines Plans

Mit Angabe des Verlaufs der einzelnen Heizkreise und der Position sämtlicher Anschlüsse und Endabschlüsse.

Durchführung einer Isolationsprüfung

Hierzu wie auf Seite 13 beschrieben vorgehen. Meßergebnis im Prüf-protokoll eintragen.

Aufbringen der zweiten Sandschicht

Die Sandschicht über dem Heizband darf die in der Auslegung vorgesehene Höhe nicht überschreiten.

Verlegen der Pflastersteine

Durchführung einer Isolation- prüfung Meßergebnis im Prüfprotokoll eintragen

RINNENBEHEIZUNGSSYSTEM

Zweck

Durch das Rinnenbeheizungssystem wird ein Abfließen des Schmelzwassers gewährleistet (das bei Einsatz des Systems ViaGard entsteht). Auf diese Weise ist eine Überflutung ausgeschlossen.

Hinweis:

- Der Heizkreis des Rinnenbeheizungssystems ist über dasselbe Reglersystem zu steuern, wie die Haupt-Heizkreise von ViaGard.

Montage des Anschlußkastens (13)

Die Montageposition ist wie folgt zu wählen:

in unmittelbarer Umgebung der Entwässerungsrinne vorzugsweise im Gebäudeinneren

Montage der Anschlußgarnitur (14)

8BTV-2-CT-Heizband im Anschlußkasten anschließen. (Die der Anschlußgarnitur beiliegende Anleitung beachten.)

Verlegen des Heizbands (15)

Heizband zwischen Anschlußkasten und Entwässerungsrinne durch einen Schutzschlauch schützen.

Die Entwässerungsrinne muß in ihrer gesamten Länge beheizt werden, damit das Abfließen des Schmelzwassers jederzeit möglich ist.

Montage des Endabschlusses (16)

Endabschluß montieren. (Die der Endabschlußgarnitur beiliegende Anleitung beachten.)

Durchführung einer Isolationsprüfung

Hierzu wie auf Seite 8 beschrieben vorgehen.

Abschließende Arbeiten

Gitter über der Entwässerungsrinne anbringen, damit das Heizkabel vor Beschädigung geschützt ist.

ABSCHLIESSENDE ARBEITEN

Abschließen der Fühlermontage

Gegebenenfalls Fühler montieren.

Montage des Schaltschranks (10)

Schaltschränke unter Beachtung der Herstelleranweisungen montieren.

Montage Steuergerät (11)

Steuergerät, Thermostate und Bedienelemente unter Beachtung der Herstelleranweisungen montieren.

Abschließen der Leitungsverlegung (12)

Leitungen unter Beachtung der örtlich geltenden Bestimmungen verlegen.

Hinweis: Sicherstellen, daß die Länge des an jeden Fehlerstrom-Schutzschalter angeschlossenen Heizbands 500 m nicht übersteigt.

BETRIEB

Erste Inbetriebnahme

Elektrische Bestimmungen

Alle elektrischen Prüfungen sind gemäß den geltenden Vorschriften auszuführen. Die Übereinstimmung zwischen der tatsächlichen und der in den Plänen der Auslegung angegebenen Leitungsverlegung ist zu überprüfen. Die Leistungswerte aller Schutzvorrichtungen sind zu kontrollieren.

Prüfung des Steuergerät

Regler gemäß der beiliegenden Anweisung überprüfen.

Isolationsprüfung

Um sicherzustellen, daß Heizband, Kaltende und Zuleitung seit der Montage nicht beschädigt wurden, ist eine abschließende Isolationsprüfung durchzuführen.

Allgemeiner Betrieb und Wartung

Das System ViaGard kommt ohne bewegliche Teile aus und erfordert deshalb nur minimale Wartung. Die geltenden Wartungsbestimmungen für elektrische Einrichtungen sind einzuhalten.

Die elektrischen Einrichtungen, wie Sicherungsautomaten, Fehlerstrom-Schutzschalter und das Steuergerät sind einmal jährlich zu prüfen.

Die Bedienelemente sind in regelmäßigen Abständen auf ordnungsgemäße Funktion zu überprüfen.

FEHLERSUCHE

Warnung: Vor Arbeiten am elektrischen System Netzanschluß unterbrechen.

Problem	Wahrscheinliche Ursachen	Abhilfe
A. Überstromschutz löst aus	Elektrischer Fehler bei: löst aus • Anschluß • Endabschluß • Kaltend • Zuleitung • beschädigtem Heizband	Fehler lokalisieren und Automat zurücksetzen oder austausche
	Sicherung zu schwach	Zu erwartende Strom-belastung neu ermitteln und neue Sicherung installieren. (Achtung: Sicherung muß auf Zuleitung abgestimmt werden.)
	Einschalten unterhalb vorgesehener Temperatur	Steuergerät zurücksetzen
	Sicherung defekt	Austauschen
B. Fehlerstromschalter löst aus	Zu hohe Feuchtigkeit • Anschlußkasten • Anschluß • Endabschluß	Trocknen und Schutz-neu abschließen oder sofort erneuern
	Erdschluß bei: • Anschluß • Endabschluß • beschädigtem Heizband	Fehler lokalisieren und beheben oder Fehlerstrom-Schutzschalter zurückset-zen oder austauschen
	Fehlerstrom zu hoch: Zuleitung oder Heiz-band zu lang	Problem beheben und Auslegung ändern
	Leistungsschütz prellt	Durch Leistungsschütz besserer Qualität ersetzen
	Spannungsspitzen im Versorgungsnetz	Fehlerstrom-Schutzschalter zurücksetzen. Hält der Zustand an, Stromver-sorgung verbessern
	Fehlerstrom-Schutzschalter defekt	Austauschen

C. Eis/Schnee schmilzt nicht	Fehlende Netzspannung durch ausgelösten Überstromschutz oder Fehlerstrom-Schutzschalter	Verfahren wie unter A und B beschrieben
	Aderbruch in der Zuleitung	Fehler lokalisieren und beheben
	Steuergerät ist falsch eingestellt oder arbeitet nicht ordnungsgemäß	Steuergerät reparieren oder richtig einstellen
	Leistungsschütz nicht ordnungsgemäß dimensioniert oder beschädigt	Leistungsschütz austauschen
D. Schnee/Eis beginnt zu schmelzen, aber System schaltet zu früh aus	Steuergerät ist falsch eingestellt oder arbeitet nicht ordnungsgemäß	Steuergerät reparieren oder richtig einstellen.

GENERAL

The nVent RAYCHEM ViaGard self-regulating heat-tracing system for critical road areas, garage ramps, loading bays, driveways, steps, walkways, pedestrian bridges, ramps for disabled people, gate rails and water sewage plants.

Important

The instructions provided in this manual, the installation instructions provided with the components & accessories, and all design information must be followed carefully in order to ensure correct operation. The installation must also be compatible with local requirements applicable to electrical heating systems.

Warning

The EM2-XR heating cables and the associated components and accessories in the ViaGard system are electrical devices which must

be designed and installed correctly. Follow all design, installation, assembly and test instructions to ensure proper operation and to prevent electrical or fire hazard.

Do not use nails or any other sharp items in electrically heated areas. Also avoid the use of drills in electrically heated areas.

Scope

This manual focuses on the installation of ViaGard heating cables in concrete slabs designed for long term structural stability. To ensure conformance with DIN standards, the cable is to be installed 50 mm (minimum) below the surface of the concrete.

Additional information is given for paver applications. For other applications, more specific installation information is available from RAYCHEM.

THE VIAGARD HEATING SYSTEM

The ViaGard System comprises the following items:

Heating Cable (1)

The ViaGard heating cable is self-regulating. It responds to local concrete/sand temperature, increasing its heat output when temperature drops and decreasing its heat output when the temperature rises. Since it is self-regulating, the heating cable cannot overheat and destroy itself – even if overlapped – and does not need a temperature limiting thermostat.

Cold Lead Cable (2), Junction Box (7) & Supply Cable (12)

For circuits of 32 A and below, the cold lead cable VIA-L1 can be run directly to the panel (max. length 55m). A conduit must be used to provide mechanical protection.

For circuits of greater than 32 A, the length of the cold lead cable is limited to 5 m (a VDE requirement). In this case, an intermediate connection is made to a junction box. The connection to the panel is then made with a suitable supply cable.

Components & Accessories (3 - 5)

RAYCHEM Components & Accessories must be used in order to ensure a safe and reliable system.

Control Units (11)

RAYCHEM offers control units specially designed for snow melting applications. They incorporate combined temperature and moisture sensors to ensure efficient operation.

Panels (10)

RAYCHEM offers a range of standard panels specifically designed for ViaGard applications. Each panel contains a built-in control unit, plus circuit breakers and rcds.

ADDITIONAL ITEMS

Conduit (6,9)

Conduit is required to protect:

- the cold lead cable
- the sensor cable

Electrical Control Equipment

If the RAYCHEM panels are not used, further items will be required to complete the system:

- contactor
- circuit breakers
- residual current device (rcd) – 30 mA preferred. (Multiple heating cable circuits up to a total length of 500 m may be protected by a single 30 mA rcd.)

Storage

- Storage temperature range -40°C to $+60^{\circ}\text{C}$.
- Store all system elements in a clean, dry place.

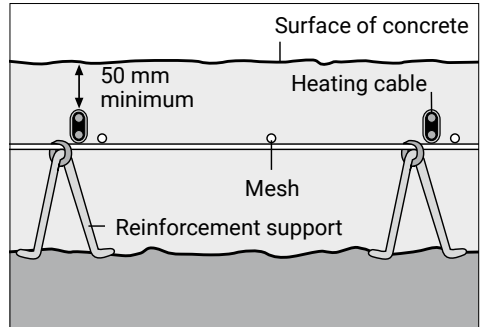
Tools & Equipment

- cutters
- knife
- crimp tool
- long nose pliers
- heat source, e.g. hot air gun
- insulation resistance tester (2500 Vdc minimum)
- a reel roller

Warning: ensure that no moisture is allowed to enter the cable at any time. If in doubt, install temporary end seals (using heat-shrinkable tubing or similar).

SLAB PREPARATION & REINFORCEMENT

- The mesh or rebar must be adequately supported so that it is not disturbed during the concrete pour.
- The reinforcement must be positioned so that the heating cable will be 50 mm below the surface of the concrete.
- The reinforcement must be positioned at the correct distance below the surface of the concrete to within ± 10 mm.
- Where mesh is used, it must be strong enough that will not "droop" when walked on for the installation of the heating cable. Use a mesh diameter of at least 6 mm. A grid spacing of 150 mm is recommended.
- Where rebar is used, try to arrange its spacing to match that required for the heating cable.



PRE-INSTALLATION CHECKS

Check the Reinforcement:

- correct height
- spacing suitable for attachment of heating cable
- ends of all fixing wires bent over to avoid damage to the heating cable

Test the Heating Cable

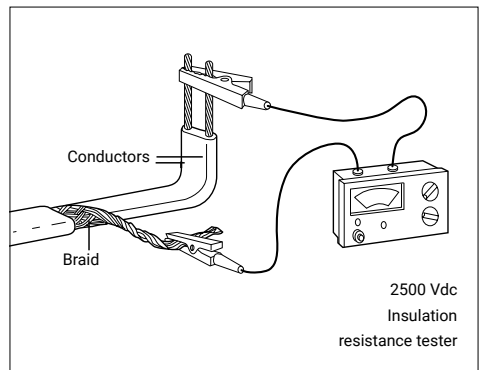
The insulation resistance test detects damage to the heating cable such as cuts or punctures. It should be carried out using a 2500 Vdc instrument. Lower voltage instruments are less sensitive and are not recommended.

Proceed as follows:

- Connect the black lead to the heating cable braid.
- Connect the red lead to both heating cable conductors together.
- Apply voltage. The resistance reading must be greater than 20 M Ω .

If the insulation resistance is less than this the cable is damaged. Where possible, locate the fault and rectify.

Record the insulation resistance value on the Installation Test Record. (You will find a copy in the Cold Lead Connection & End Seal Kit.)



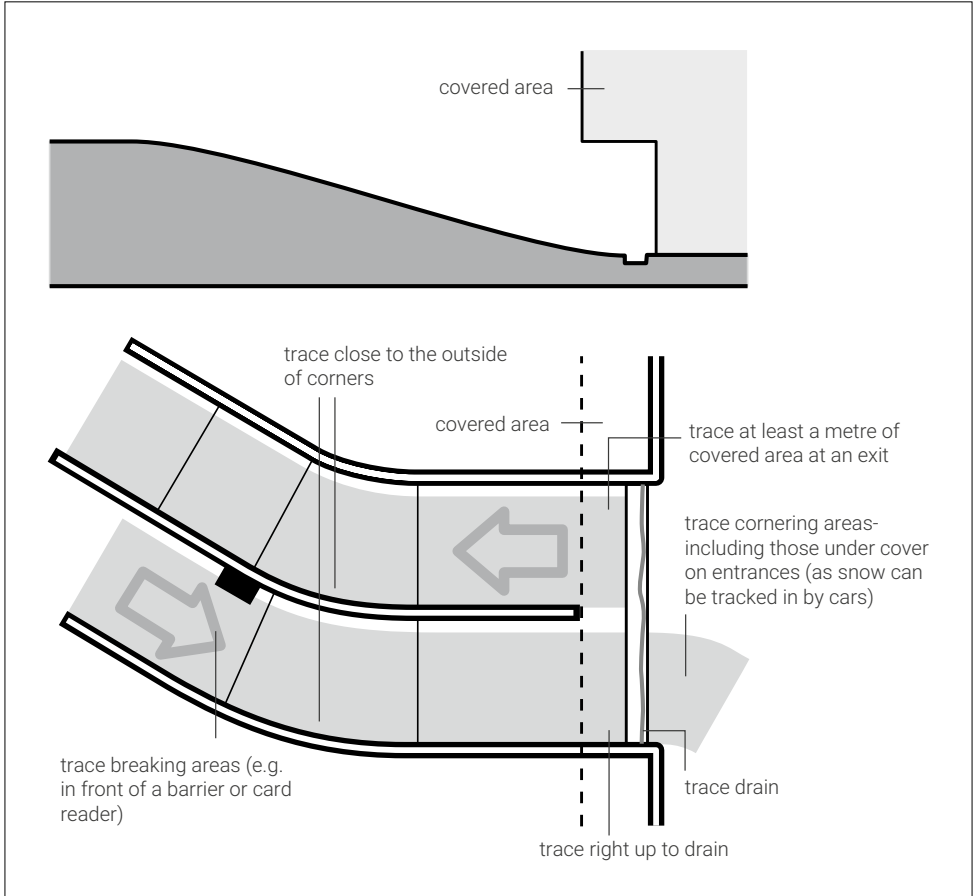
2500 Vdc
Insulation
resistance tester

LAYOUT CONSIDERATIONS

The ViaGard system has been designed for maximum layout flexibility. Time and effort can be spared with a little pre-planning:

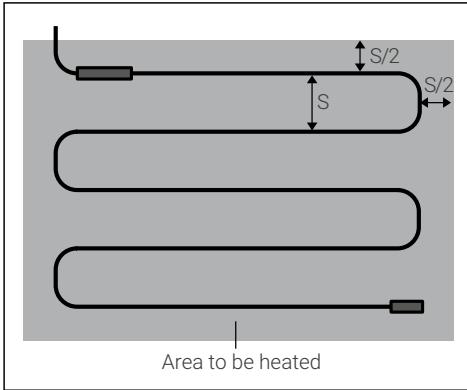
Area to be heated

Determine the exact area to be heated. Consider the following factors:



Spacing

Arrange the spacing (S) of the heating cable as shown:



Notes:

- Keep at least 100 mm away from obstructions
- Avoid the sites of future penetrations (such as drains)
- Do not cross expansion joints

Power Connection

For circuits of C 40 A or more, the length of each cold lead is limited to 5 m. Identify suitable places for the positioning of junction boxes for connecting the cold lead cables to the supply cables.

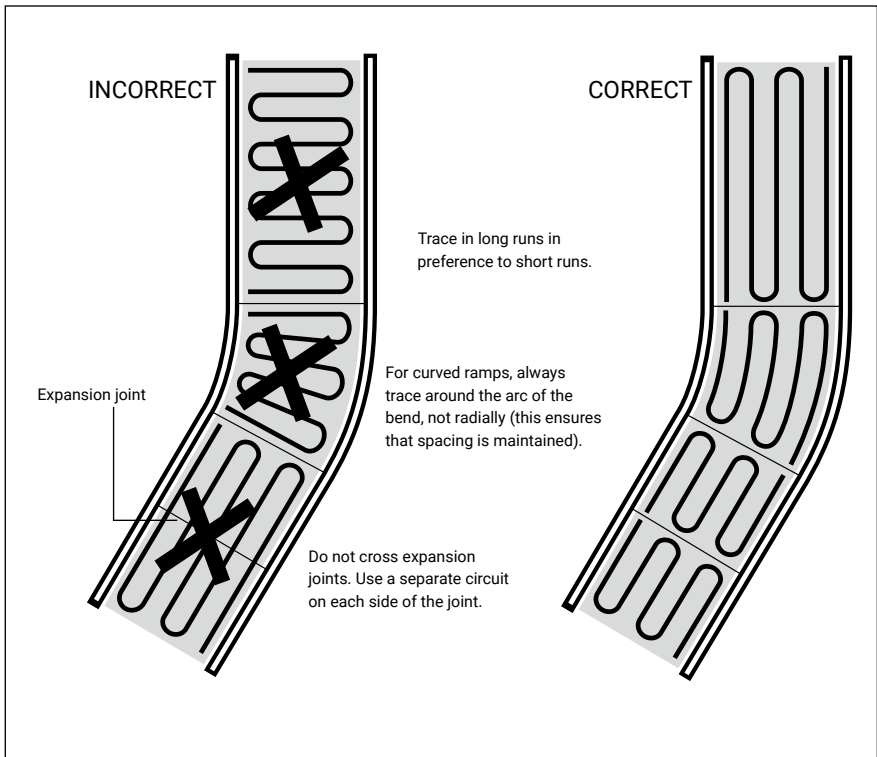
Layout Schemes

Note the following 'tricks of the trade':

For standard slab constructions:

S = 0.3 m for concrete

S = 0.25 m for pavers



HEATING CABLE INSTALLATION

Install Cold Lead Connection (3)

Install only the Cold Lead Connection part of the Cold Lead Connection & End Seal Kit in accordance with the instructions provided with the kit.

This operation may be performed away from the job site if this is more convenient.

Note: The length of each cold lead cable must not exceed:

- 55 m (circuits \leq 32 A)
- 5 m (circuits $>$ 32 A)

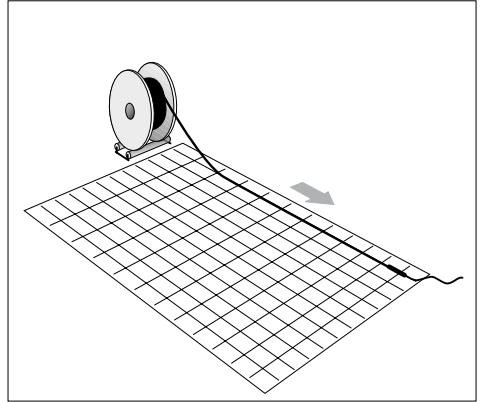
Warning: Protect the end of the cold lead cable from moisture.

Layout and fix Heating Cable

Notes:

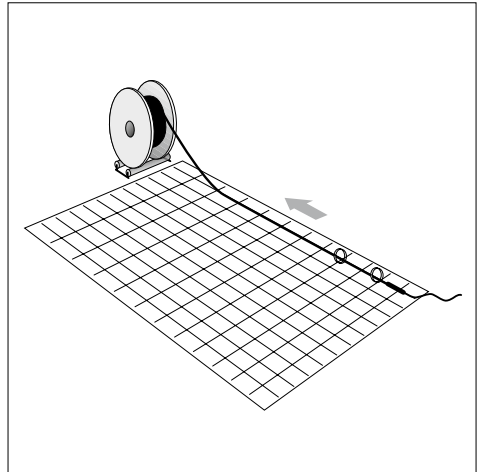
- maintain the design spacing to within \pm 20 mm
- keep heating cable 100 mm from edges and obstructions
- do not cross expansion joints
- avoid sites of future penetrations (kerbs, drains, etc.)

- Set the heating cable spool on a reel roller.

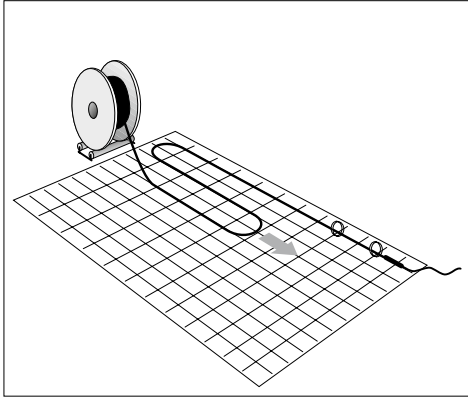


- Pull the heating cable (with cold lead connection installed) out to the point of the power connection.

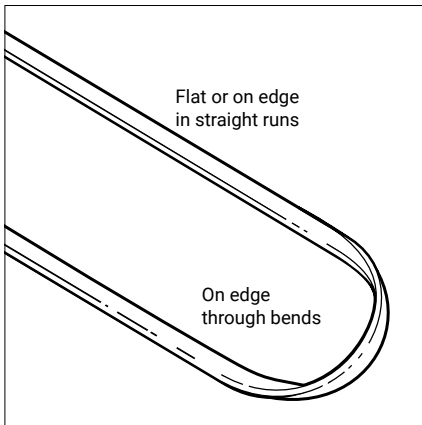
Warning: Do not pull on the cold lead cable (as this may damage the connection).



- Working from the cold lead connection, fix the heating cable to the reinforcing mesh at 300 mm intervals using cable ties (4).

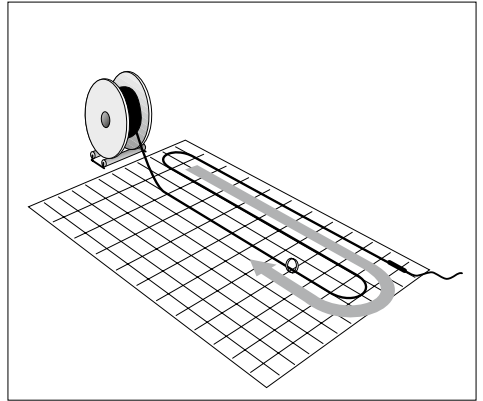


- pull out another loop of heating cable.



Note: At the bend, the heating cable will stand on its edge. This is perfectly normal and will not effect the performance of the system.

- Fix these two new 'lengths' of heating cable.
- Cut the heating cable to the required length.



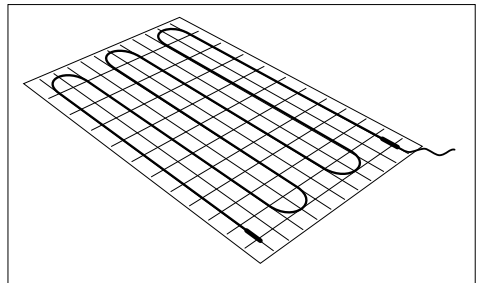
Warning: Do not exceed the maximum circuit length of the heating cable.

Install the End Seal (5)

Install the end seal following the instructions provided with the Cold Lead Connection & End Seal Kit.

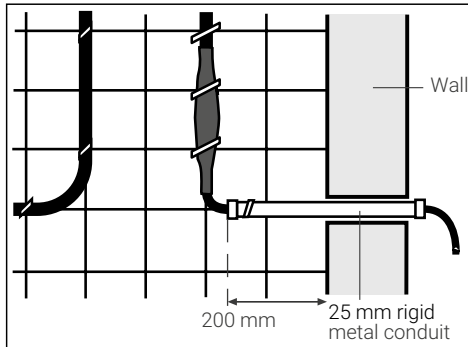
Warning: Install the end seal immediately to prevent the possibility of moisture entering the heating cable.

Fix the completed end seal securely to the mesh or rebar using cables ties.



Install Conduit (6)

Install conduit to protect the cold lead cable where it exits the concrete. Install adaptors on each end of the conduit to protect the cold lead cable from sharp edges. Position the conduit so that 200 mm will be in the concrete. Fix it in place in such a way that it will not be displaced during the concrete pour.



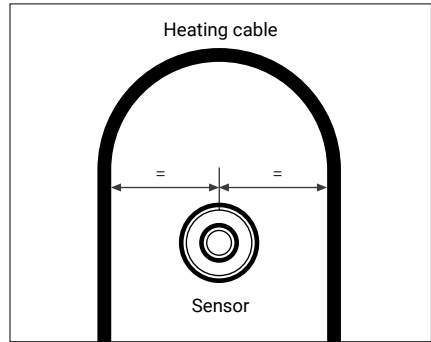
Connect the Cold Lead Cable (2)

Connect the cold lead cable to the panel or junction box (as appropriate).

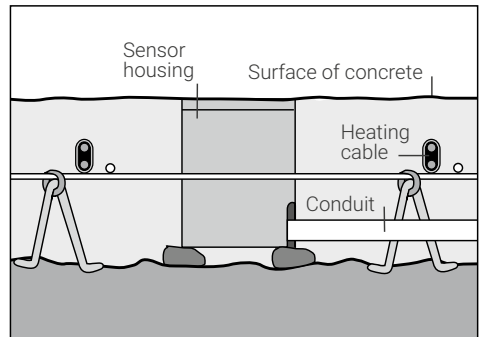
Warning: Connect the cold lead cable immediately to avoid the possibility of moisture entering. If this is not possible for any reason, install a temporary seal using heat-shrinkable tubing or similar.

Complete the Layout

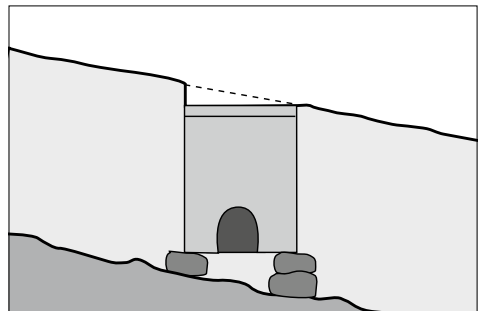
Repeat the above sequence for all the heating cable circuits. Trim the ends of the cable ties. Install Control Unit Sensor (8) Install the control unit sensor in accordance with the instructions supplied with the unit. Ensure that it is supported at the correct height. For sensors comprising a separate housing and sensor, install only the housing at this stage.



- the sensor should be placed mid-way between heating cable runs



- the sensor cable should be routed under the reinforcing mesh (for extra protection)
- the sensor cable should be protected by a metallic conduit (9)



- the sensor must be mounted vertically, even on inclined surfaces

CHECK THE INSTALLATION

Check Heating Cable

- Visually check the heating cable for damage
- Verify that the heating cable has been attached at 300 mm intervals
- Verify that the heating cable spacing has been maintained to within ± 20 mm and that the heating cable has been kept away from expansion joints, edges, etc.
- Verify that the heating cable has been installed at the correct depth
- Check that the tails of all the cable ties have been trimmed
- Visually check the cold lead connections and end seals for correct installation.

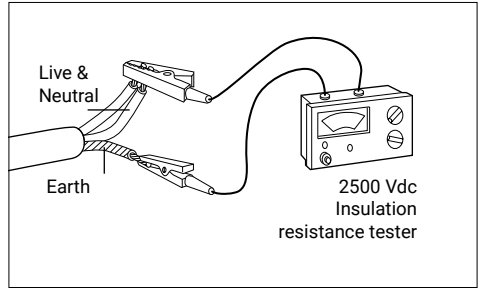
Do a Sketch

Record the layout of each circuit, with particular reference to the positions of the cold lead connections and the end seals.

Perform an Insulation Resistance Test

This test detects damage to the heating cable/ cold lead assembly. It should be carried out using a 2500 Vdc instrument. Proceed as follows:

- Connect the black lead to the earth conductor
- Connect the red lead to the live and neutral conductors together.
- Apply voltage. The resistancereading must be greater than 20 M Ω .



If the insulation resistance is less than this the cable is damaged. Where possible, locate the fault and rectify.

If the fault is not accessible, consult your RAYCHEM representative.

Record the value for each circuit on the Installation Test Record.

If concrete is to be poured straight away, go to section "Concrete Pouring" (overleaf).

Protect the Installation

Prevent pedestrian and vehicular traffic in the area where the heating cable has been installed. Avoid disturbing the reinforcing steel or mesh.

CONCRETE POURING

Checks

Perform the following checks before the arrival of the concrete:

- check for signs of heating cable damage
- check the spacing
- check the height of the heating cable

Insulation Resistance Test

Perform an insulation resistance test on each heating cable circuit to detect any damage which may have occurred after installation.

Record the results on the Installation Test Record.

When the concrete team arrives, have them verify the insulation resistance results and sign the Installation Test Record.

Concrete Practice

Although the ViaGard cables have been designed specifically for this application, they are not indestructible.

Warning:

Precautions should be taken during the concrete pour to prevent the heating cable from being exposed to unnecessary abuse:

- Avoid excessive concrete drop heights.
- Take care when using shovels and rakes during the pour.

During the Pour

Monitor the insulation resistance continuously during the pour.

If the insulation resistance drops below 20 MΩ the heating cable is damaged. Stop the pour immediately. Locate the damage and repair it.

After the Pour

After completion of all concrete work, perform an insulation resistance test and record the values on the Installation Test Record.

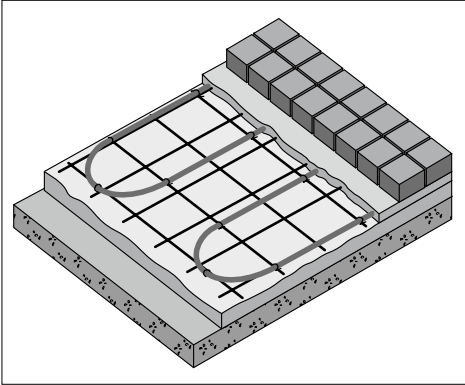
Supplementary Concrete Work

Work such as drain installation, placement of anchor bolts and cutting of crack control joints is done after the initial concrete pour. Consult the drawing of the layout so that damage to the heating cable can be avoided.

It is desirable to monitor the heating cable by insulation resistance testing during any activity which could lead to heating cable damage.

After all such work has been completed perform an insulation resistance test and record the result on the Installation Test Record.

PAVER INSTALLATION



Introduction

The principles for paver constructions are similar to those for the concrete installation, although the order of several steps is different. The summary below highlights the key differences:

Lay First Sand Layer

Lay Mesh

In this case, the mesh serves only to attach the heating cable; it does not perform a reinforcing function.

Perform Insulation Resistance Test

As detailed on page 24.
Record the result on the Installation Test Record.

Install Cold Lead Connection (3)

Follow the instructions in the Cold Lead Connection & End Seal Kit.

Lay out and attach Heating Cable

Follow the guidelines for layout.
The heating cable spacing is 0.25 m.

Install End Seal (5)

Install in accordance with the instructions provided with the Cold Lead Connection & End Seal Kit.

Warning: Install the end seal immediately to prevent the possibility of moisture entering the heating cable.

Install Conduit (6)

To protect the cold lead cable between the paver area and the panel or junction box.

Connect the Cold Lead Cable (2)

Connect the cold lead cable to the panel or junction box (as appropriate).

Warning: Connect the cold lead cable immediately to avoid the possibility of moisture entering. If this is not possible for any reason, install a temporary seal using heat-shrink-able tubing or similar.

Complete Layout

Repeat the above procedure for each of the heating cable circuits.

Install Control Unit Sensor (8)

In accordance with the manufacturer's instructions.

Contrôler le ruban chauffant
Traces d'usure, positionnement, etc.

Check Heating Cable

For signs of damage, correct layout, etc.

Do a Sketch

Showing the location of each circuit, and the position of all connections and end seals.

Perform an Insulation Resistance Test

As detailed on page 30.

Record the result on the Installation Test Record.

Lay Second Sand Layer

Ensure that the layer of sand above the heating cable does not exceed the design depth.

Lay Pavers

Perform an Insulation Resistance Test

Record result on the Installation Test Record.

DRAIN TRACING SYSTEM

Purpose

The drain tracing system ensures that melt water (due to the action of the main ViaGard System) can drain away. The possibility of flooding is thus eliminated.

Note:
the drain tracing circuit should be controlled by the same control system as the main ViaGard circuits.

Install Junction Box (13)

Choose a position:

- close to the drain
- indoors if possible

Install Connection Kit (14)

Terminate the 8BTV-2-CT heating cable into the junction box in accordance with the instructions

provided with the Connection Kit.

Lay out the Heating Cable (15)

Protect the heating cable with conduit between the junction box and the drain. Trace the entire length of the drain to ensure that melt water will always have a run-off path.

Install the End Seal (16)

Install the end seal following the instructions provided with the End Seal Kit.

Perform an Insulation Resistance Test

See page 24 for details.

Finishing

Install the grid over the drain to ensure that the heating cable is protected from damage.

FINISHING

Complete Sensor

Complete the installation of the sensor (where necessary).

Install Panel (10)

Install the electrical panels according to the manufacturer's instructions.

Install Controls (11)

Install control units, thermostats and manual control equipment in accordance with the manufacturers' instructions.

Complete Wiring (12)

Complete all wiring in accordance with local standards.

Note: Ensure that there are no more than 500 m of heating cable connected to each rcd.

OPERATION

Initial Start-up

Electrical Requirements

Complete all electrical testing following applicable local codes and practices. Inspect all wiring for conformance to design drawings. Check for correct rating on all protection devices.

Control Unit Checks

Check in accordance with the instructions provided with the unit.

Insulation Resistance Test

Perform a final insulation resistance test to ensure that the heating cable, cold lead and supply cable have not been damaged since installation.

General Operation and Maintenance

ViaGard systems have no moving parts and therefore require minimum maintenance. Local maintenance codes and requirements for electrical equipment should be complied with. Electrical equipment such as circuit breakers should be checked periodically. The residual current device (rcd) should be tested annually. Periodically inspect the system controls. Operate the controls to ensure that they function correctly.

TROUBLE SHOOTING GUIDE

Warning: Isolate supply before working on any part of the electrical system.

Symptoms	Probable causes	Correction
A. Over-current protection strips or blows	Electrical fault at: <ul style="list-style-type: none"> • connection • end seal • cold lead • supply cable • damaged heating cable 	Locate and rectify and reset or replace protection
	Protection undersized	Re-establish what the current loads are going to be and install new protection (NB. If protection is replaced, ensure it is compatible with the supply cable)
	Start-up below design temperature	Reset system control unit
	Defective protection	Replace
B. Residual current	Excessive moisture in <ul style="list-style-type: none"> • junction box • connection • end seal 	Dry out and re-seal or remake immediately. Perform an insulation resistance test
	Earth fault at <ul style="list-style-type: none"> • connection • end seal • damaged heating cable 	Locate and rectify the fault and reset or replace rcd
	Leakage current too high: Power cable or heating cable too long	Correct problem and redesign
	Contacting bouncing	Replace with higher quality unit
	Voltage spikes in power supply network supply	Reset rcd. If condition persists, use clean power
	Defective rcd	Replace

Symptoms	Probable causes	Correction
C. Ice/snow not melting	Loss of supply current due to over-current or residual current device operating	Follow procedures outlined in A and B above
	Loss of supply cable continuity	Locate and rectify fault
	Incorrect setting or operation of system controls	Repair system controls or set system controls correctly
	Incorrect contactor sizing or damaged contactor	Rectify
D. Snow/ice begin to melt, but system turns off too soon	Incorrect setting or operation of system controls	Repair system control unit or set system controls correctly

PRÉLIMINAIRES

Système ViaGard de nVent RAYCHEM - rubans chauffants autorégulants pour rampes et voies d'accès aux parkings souterrains et aériens, quais de chargement, entrées, escaliers, trottoirs, passerelles pour piétons, rampes pour handicapés, portiques d'accès et berges de bassin de décantation.

Important

Pour que le système fonctionne correctement les instructions de ce guide ainsi que la notice de montage de chaque accessoire et les éléments de l'étude devront être suivis scrupuleusement. L'installation doit être conforme aux réglementations électriques en vigueur localement.

Avertissement

Les rubans chauffants EM2-XR et les accessoires du système ViaGard sont des dispositifs

électriques dont l'étude et l'installation exigent le plus grand soin. Respecter les instructions en ce qui concerne l'étude, l'installation, le montage et les contrôles avant la mise en service, ceci afin d'assurer le bon fonctionnement du système et éviter tout risque d'incendie ou d'électrocution. Ne pas enfoncer de clou ou autre objet pointu, ni percer de trous, sur les surfaces équipées de rubans chauffants électriques.

Objet

Ce manuel décrit la marche à suivre pour l'installation des rubans chauffants ViaGard dans le béton pour une stabilité structurelle à long terme.

Pour assurer la conformité avec les normes DIN, les rubans sont posés à 50 mm minimum sous la surface du béton.

Des instructions complémentaires sont données pour les pavages.

En cas d'utilisation particulière, contacter RAYCHEM pour des informations spécifiques.

LE SYSTÈME DE TRAÇAGE VIAGARD

Le système ViaGard se compose des éléments suivants :

Ruban chauffant (1)

Le ruban chauffant ViaGard est autorégulant. Il réagit en fonction de la température de son environnement : sa puissance augmente quand la température diminue et vice-versa. Il n'y a pas de surchauffe même si deux rubans se croisent ou se superposent. Ceci rend superflu l'emploi d'un thermostat de contrôle de température.

Câble de liaison froide (2), boîtier de raccordement (7), alimentation (12)

Pour les circuits jusqu'à 32 A, la liaison froide VIA-L1 peut être raccordée

directement à l'armoire électrique (longueur maximale de ruban chauffant 55 m).

Un fourreau doit être utilisé pour protéger la liaison froide.

Pour les circuits de plus de 32 A, la longueur de la liaison froide ne peut dépasser 5 m (règle VDE). Elle est reliée à l'armoire électrique par un câble d'alimentation de section adéquate par l'intermédiaire d'une boîte de raccordement.

Accessoires (3-5)

Les accessoires RAYCHEM doivent être utilisés pour assurer la sécurité et la fiabilité du système.

Unités de contrôle (11)

RAYCHEM propose des centrales de contrôle spécialement conçues pour les applications ViaGard. Elles comprennent une double sonde (température et humidité) de façon à garantir l'efficacité du ruban chauffant.

Tableau électrique (10)

Non fourni par RAYCHEM.

Il comprend disjoncteurs, dispositifs différentiels, contacteurs, etc...

Conduit ou fourreau (6 et 9)

Le conduit sert à protéger :

- la liaison froide
- le câble de la sonde

AUTRES ÉLÉMENTS

Matériel électrique

Prévoir les éléments suivants :

- contacteur de puissance
- disjoncteurs
- disjoncteurs différentiels de sensibilité 30 mA. (Plusieurs circuits de ruban chauffant d'une longueur totale de 300 m peuvent être protégés par un seul disjoncteur différentiel de 30 mA).

Stockage

- Température de stockage entre -40 et +60°C.
- Conserver tous les éléments du système dans un endroit propre et sec.

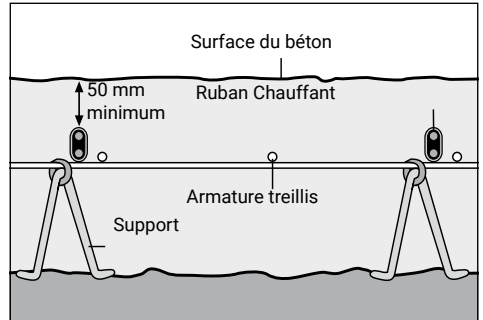
Attention : ne pas laisser l'humidité pénétrer dans le ruban par les extrémités. Dans le doute, monter des terminaisons provisoires (manchons thermorétractables ou équivalent).

Outillage

- pince coupante
- couteau
- pince à sertir
- pince à long bec
- générateur de chaleur, par ex. générateur d'air chaud
- mégohmmètre pour la résistance d'isolement (2500 V cc minimum)
- dérouleur de câble

PRÉPARATION DE L'ARMATURE

- L'armature en barres ou treillis doit être solidement maintenue de manière à ne pas bouger pendant le coulage du béton.
- Installer l'armature de façon à garantir une profondeur d'installation de 50 mm entre le ruban chauffant et la surface du béton.
- L'armature doit être placée à la bonne distance de la surface du béton (± 10 mm).
- Le treillis doit être suffisamment résistant pour supporter le poids d'un homme lors de la pose du ruban chauffant. Utiliser un diamètre 6 mm minimum avec un écartement recommandé de 150 mm.
- Si des barres sont utilisées, les disposer de façon à ce qu'elles correspondent à l'écartement du ruban chauffant.



CONTRÔLES PRÉALABLES

Vérifier l'armature

- hauteur correcte
- écartement permettant la pose du ruban chauffant
- extrémités des fils d'assemblage recourbées pour ne pas endommager le ruban chauffant

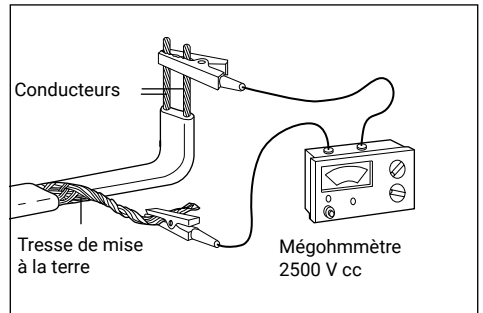
Tester le ruban chauffant

Le test de résistance d'isolement détecte d'éventuelles détériorations telles que coupures ou trous dans la gaine du ruban chauffant. Utiliser un mégohmmètre 2500 Vcc. Une tension inférieure n'offre pas la sensibilité requise.

Marche à suivre :

- Connecter le fil noir sur la tresse du ruban chauffant.
- Connecter le fil rouge sur les deux conducteurs à la fois.
- Mettre sous tension. La résistance d'isolement doit être supérieure à 20 M Ω .

Une mesure inférieure signale un ruban endommagé. Si possible, rechercher la cause et corriger. Noter la mesure obtenue sur la fiche d'essai de l'installation (dont copie est fournie avec le kit de connexion et de terminaison).

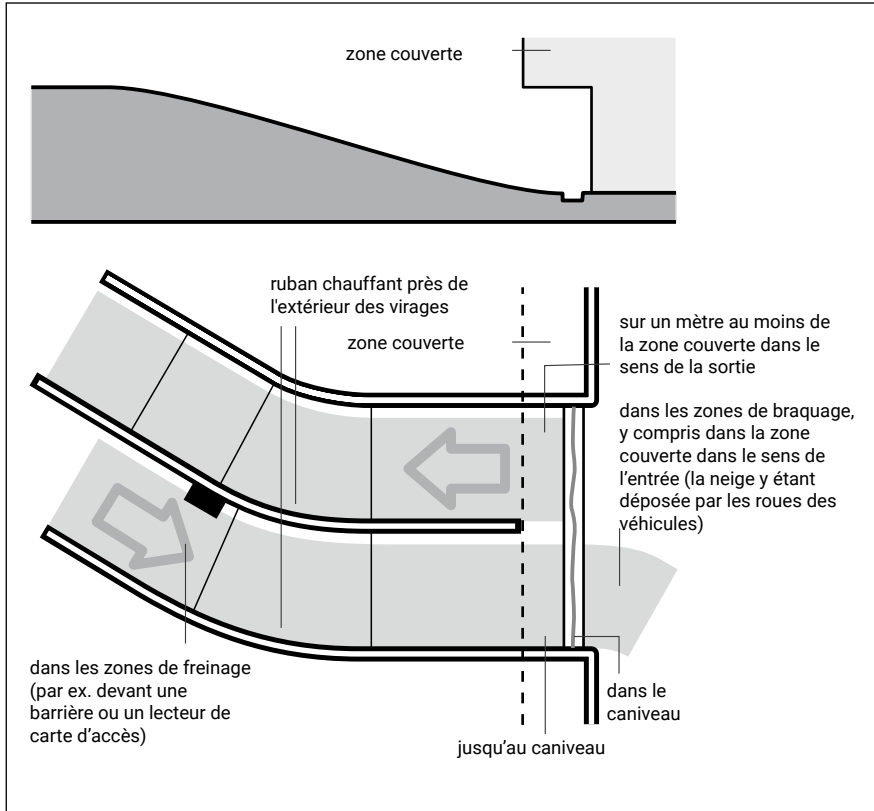


PRÉPARATION AVANT LA POSE

Le système ViaGard a été conçu pour offrir une souplesse de pose maximale. Une étude préalable permettra d'optimiser le temps de pose.

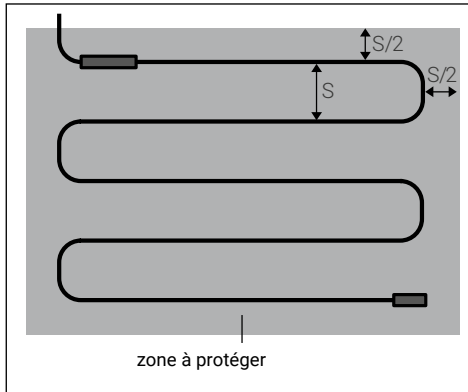
Zone à protéger

Déterminer avec précision la zone à protéger. Veillez aux points suivants :



Écartement

Prévoir l'écartement du ruban chauffant comme illustré ci-dessous :



Pour les sols standard :
 $S = 30$ cm pour le béton
 $S = 25$ cm pour les pavages

Remarques :

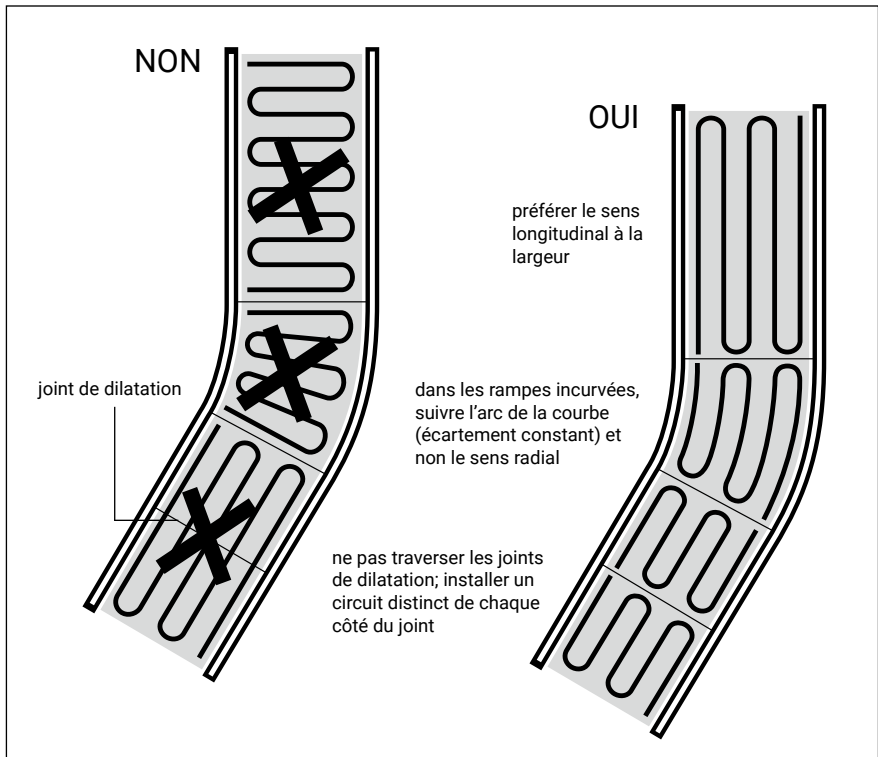
- Respecter une distance de 100 mm avec les obstacles
- Penser aux aménagements qui restent à faire (par exemple, caniveau de drainage)
- Ne pas traverser les joints de dilatation

Alimentation électrique

Pour les circuits de C 40 A ou plus, la longueur de la liaison froide RAYCHEM ne peut dépasser 5 m. Prévoir les emplacements pour les boîtiers de liaison au câble d'alimentation principal.

Schémas de pose

Suivre les recommandations ci-dessous :



INSTALLATION DU RUBAN CHAUFFANT

Câble de liaison froide (3)

Relier le ruban chauffant au câble de liaison froide à l'aide des éléments pour la connexion du kit de connexion et de terminaison, en suivant les instructions fournies avec le kit. Pour plus de facilité, l'opération peut être réalisée en atelier avant la pose du ruban.

Remarque : longueur maximum de la liaison froide :

- 55 m (circuits ≤ 32 A)
- 5 m (circuits ≥ 32 A)

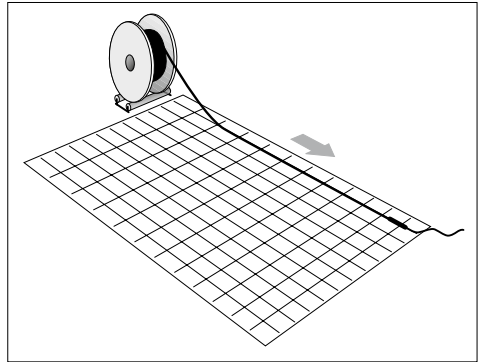
Attention : protéger l'extrémité du câble de liaison froide contre l'humidité.

Pose et fixation du ruban chauffant

Remarques :

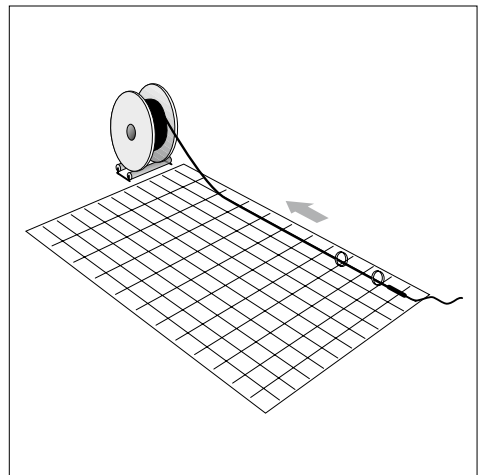
- respecter l'écartement prévu (tolérance 20 mm)
- maintenir le ruban à 100 mm des bords et obstacles
- ne pas traverser les joints de dilatation
- éviter les endroits où des aménagements restent à faire (bordures, caniveau, etc.)

- Poser le ruban chauffant sur un dérouleur

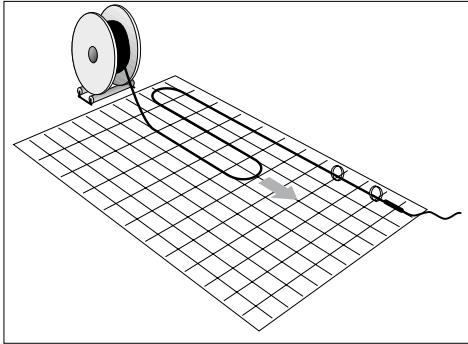


- Dérouler le ruban (câble de liaison froide montée) jusqu'au point d'alimentation électrique.

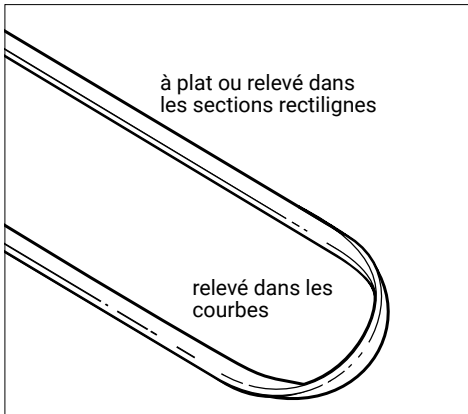
Attention : ne pas exercer de traction sur le câble de liaison froide (cela risque d'endommager la connexion).



- A partir du câble de liaison froide, fixer le ruban à l'armature avec des colliers de serrage (4) tous les 300 mm.

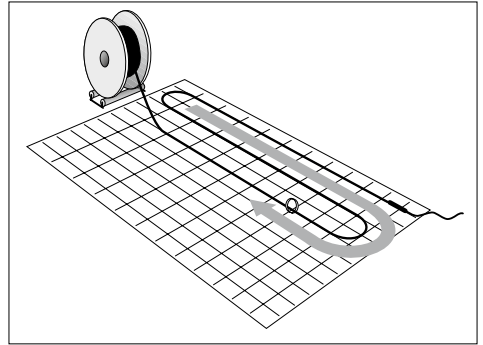


- Dérouler le ruban en U.



Remarque : dans les courbes, le ruban se redresse. C'est parfaitement normal et ne perturbe en rien le fonctionnement du système.

- Attacher les nouvelles "longueurs" de ruban.
- Découper le ruban à la longueur voulue.



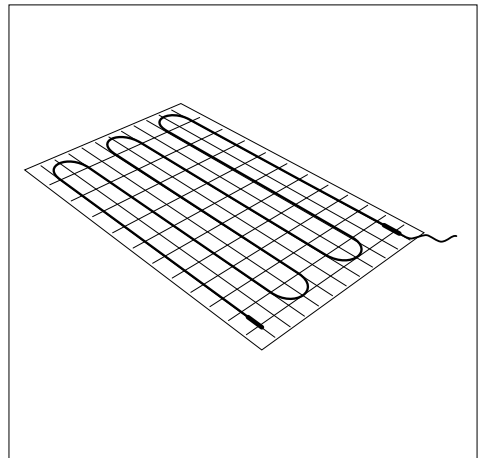
Attention : ne pas dépasser la longueur maximale de circuit autorisée pour le ruban chauffant.

Terminaison (5)

Réaliser la terminaison en suivant les instructions fournies avec le kit de connexion et de terminaison.

Attention : installer la terminaison immédiatement pour protéger l'extrémité du ruban contre l'humidité.

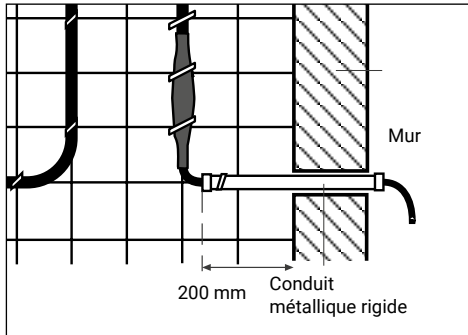
Attacher fermement la terminaison à l'armature avec des colliers de serrage.



Conduit de câble (6)

Le conduit sert à protéger le câble de liaison froide à sa sortie du béton. Monter des adaptateurs à chaque bout pour protéger le câble des rebords coupants.

Le conduit doit entrer de 200 mm dans le béton. Immobiliser le conduit pour qu'il ne bouge pas pendant le coulage du béton.



Raccordement de la liaison froide (2)

Raccorder le câble de liaison froide au tableau électrique ou sur un boîtier de raccordement (selon le cas).

Attention : raccorder la liaison froide immédiatement pour éviter la pénétration d'humidité. En cas d'impossibilité, réaliser une étanchéité provisoire avec des manchons thermorétractables ou équivalent.

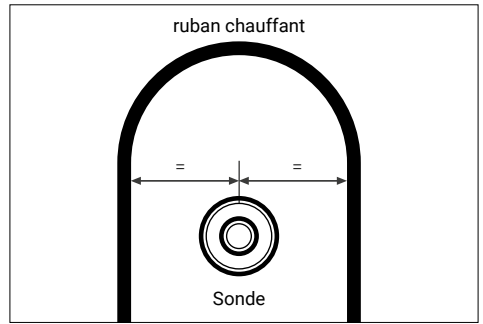
Pose des autres circuits

Répéter la procédure pour tous les circuits composant le traçage.

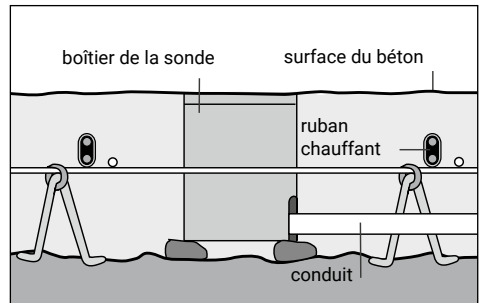
Couper les queues des colliers de serrage.

Sonde de l'unité de contrôle (8)

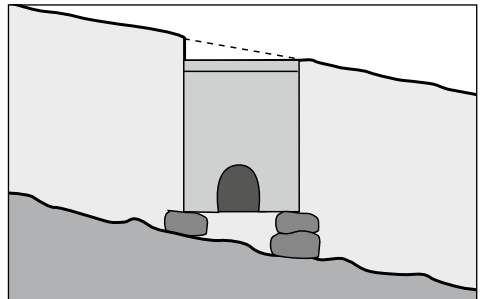
Installer la sonde de l'unité de contrôle en suivant les instructions qui accompagnent le produit. Vérifier qu'elle est placée à la bonne hauteur. Pour les sondes comportant un capteur et un boîtier distincts, n'installer que le boîtier à ce stade.



- la sonde doit se trouver au milieu du U formé par le ruban chauffant



- faire passer le câble de la sonde sous l'armature
- le câble de la sonde sera protégé par un conduit métallique (9)



- la sonde doit être installée verticalement, même dans une pente

VÉRIFICATION DE L'INSTALLATION

Contrôler le ruban chauffant

- Inspection visuelle de l'état du ruban chauffant.
- Vérifier la fixation du ruban tous les 300 mm.
- Vérifier que l'écartement est respecté (± 20 mm) et que le ruban évite les joints de dilatation, bordures, etc.
- Contrôler la profondeur d'installation du ruban
- S'assurer que les queues de tous les colliers ont été coupées.
- Inspection visuelle des terminaisons et des connexions de liaison froide.

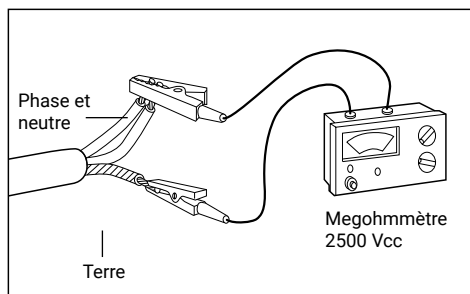
Faire un schéma

Noter l'agencement de chaque circuit, en prenant soin de relever l'emplacement des terminaisons et des connexions de liaison froide.

Test de résistance d'isolement

Ce test sert à détecter d'éventuelles faiblesses dans l'ensemble formé par le ruban et la liaison froide. Utiliser un mégohmmètre 2500 V cc, comme suit :

- Connecter le noir sur le fil de terre.
- Connecter le rouge sur phase et neutre à la fois.
- Mettre sous tension. La résistance d'isolement doit être supérieure à 20 M Ω .



Une mesure inférieure signale une défaillance du ruban. Si possible, rechercher la cause et corriger. Si la source du problème n'est pas accessible, contacter le représentant RAYCHEM. Noter la mesure obtenue pour chaque circuit sur la fiche d'essai de l'installation. Si le béton doit être appliqué sans attendre, passer à la section Coulage du béton, page suivante.

Protéger l'installation

Interdire l'accès des piétons et véhicules à la zone où le ruban chauffant est installé.

Ne pas perturber la disposition de l'armature.

COULAGE DU BÉTON

Vérifications

Contrôler les points suivants avant de procéder au coulage :

- absence de dégât visible au ruban
- écartement du ruban
- hauteur du ruban

Test de résistance d'isolement

Mesurer la résistance d'isolement de chaque circuit de traçage pour détecter toute défaillance survenue après l'installation.

Noter les mesures sur la fiche d'essai de l'installation.

Demander aux responsables du coulage de vérifier ces mesures et de signer la fiche.

Précautions

Si les rubans ViaGard sont spécialement conçus pour cette application, ils ne sont cependant pas indestructibles.

Attention :

Prendre garde à ne pas soumettre le ruban à des efforts excessifs :

- éviter les hauteurs de coulage trop importantes,
- manier pelles et râpeaux avec précaution.

Pendant le coulage

Contrôler la résistance d'isolement pendant toute la durée du coulage.

Si la mesure descend sous 20 MΩ, cela signifie que le ruban a été endommagé. Arrêter immédiatement le coulage. Localiser le problème et réparer.

Après le coulage

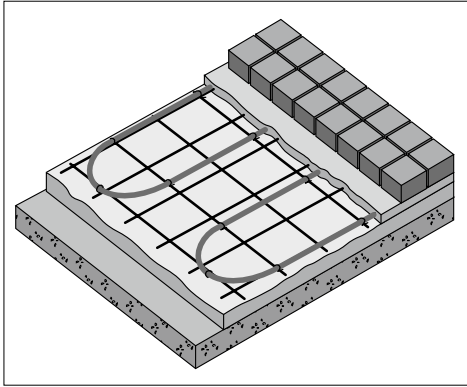
Effectuer le test de résistance d'isolement quand le travail du béton est totalement achevé. Noter les mesures sur la fiche d'essai de l'installation.

Aménagements et travaux supplémentaires

Des travaux tels que le creusement de caniveaux de drainage, la fixation d'ancrages et l'aménagement de joints de dilatation interviennent après le coulage du béton.

Se référer au schéma/plan pour éviter d'endommager le ruban chauffant. Il est conseillé de contrôler la résistance d'isolement lors de toute activité qui risquerait d'abîmer le ruban.

Après l'exécution de ces travaux, effectuer le test de résistance d'isolement et noter la mesure sur la fiche d'essai de l'installation.



Introduction

Les principes valables pour le béton s'appliquent également aux revêtements pavés, même si l'ordre des étapes varie. Les principales différences sont brièvement présentées ci-dessous.

Préparer le lit de sable

Placer un treillis d'armature

Le treillis ne sert dans ce cas qu'à maintenir le ruban chauffant en place; il n'a aucune fonction de renforcement.

Test de résistance d'isolement

Se référer à la page 41.

Noter les mesures sur la fiche d'essai de l'installation.

Connexion de liaison froide (3)

Suivre les instructions fournies avec le kit de connexion et de terminaison.

Pose et fixation du ruban chauffant

Suivre les recommandations de pose. L'écartement du ruban est de 25 cm.

Terminaison (5)

Monter la terminaison conformément à la notice du kit de connexion et de terminaison.

Attention : installer la terminaison immédiatement pour protéger l'extrémité du ruban contre l'humidité.

Conduit (6)

Il doit protéger le câble de liaison froide entre le pava ge et le tableau ou le boîtier de raccordement.

Raccordement de la liaison froide (2)

Raccorder le câble de liaison froide au tableau électrique ou sur un boîtier de raccordement (selon le cas).

Attention : raccorder la liaison froide immédiatement pour éviter la pénétration d'humidité. En cas d'impossibilité, réaliser une étanchéité provisoire avec des manchons thermorétractables ou équivalent.

Pose des autres circuits

Répéter la procédure pour tous les circuits composant le traçage.

Sonde de l'unité de commande (8)

Installer en suivant les instructions du fabricant.

Faire un schéma

Noter l'agencement de chaque circuit et la position des connexions et des terminaisons.

Test de résistance d'isolement

Comme décrit à la page 47.

Noter la mesure obtenue sur la fiche d'essai de l'installation.

Étendre un second lit de sable

Veiller à ce que la couche de sable qui recouvre le ruban chauffant ne dépasse pas la profondeur spécifiée.

Paver

Test de résistance d'isolement

Noter la mesure sur la fiche d'essai de l'installation.

MISE HORS GEL DU CANIVEAU

Utilité

Le traçage de caniveau garantit une évacuation efficace de l'eau de fonte (résultant de l'action du système ViaGard) et élimine le risque d'inondation.

Remarque :

le circuit de traçage du caniveau doit être commandé par la même centrale de contrôle que les circuits ViaGard.

Boîtier de raccordement (13)

Opter pour un emplacement :

- près du caniveau
- à l'intérieur si possible

Connexion du ruban (14)

Connecter le ruban chauffant 8BTV-2-CT au boîtier de raccordement en suivant les instructions fournies avec le kit de connexion.

Pose du ruban (15)

Installer un conduit de protection pour le ruban chauffant entre le boîtier de raccordement et le caniveau. Disposer le ruban sur toute la longueur du caniveau.

Terminaison (16)

Monter la terminaison en suivant les instructions fournies avec le kit de terminaison.

Test de résistance d'isolement

Se référer à la page 41.

Finition

Placer la grille sur le caniveau pour que le ruban chauffant soit correctement protégé.

FINITION

Sonde

Achever l'installation de la sonde, le cas échéant.

Tableau électrique (10)

Installer les tableaux électriques conformément aux instructions du fabricant.

Modules de commande (11)

Installer les unités de commande, thermostats et autres dispositifs manuels selon les instructions fournies par le fabricant.

Câblage (12)

Terminer le câblage en respectant les réglementations électriques en vigueur.

Remarque : 300 m maximum de ruban chauffant par disjoncteur différentiel.

FONCTIONNEMENT

Mise en service

Alimentation électrique

Effectuer tous les tests électriques suivant les codes et pratiques en vigueur localement. Vérifier la conformité du câblage avec le schéma spécifié. Contrôler le calibre de tous les dispositifs de protection.

Contrôle de l'unité de commande

Contrôler suivant les instructions fournies avec l'unité.

Test de la résistance d'isolement

Exécuter un dernier test de résistance d'isolement pour vérifier que le ruban chauffant, la liaison froide et le câble d'alimentation n'ont pas été endommagés depuis l'installation.

Fonctionnement et maintenance

Le système ViaGard ne comporte aucune pièce en mouvement et n'exige donc qu'une maintenance minimale. Respecter les réglementations en vigueur localement en matière de maintenance des systèmes électriques.

Les composants électriques comme les disjoncteurs doivent être contrôlés périodiquement, une fois par an au moins dans le cas des disjoncteurs différentiels.

Inspecter régulièrement les unités de commande du système et vérifier leur état de fonctionnement.

GUIDE DE DÉPANNAGE

Attention : couper l'alimentation avant d'intervenir sur une partie quelconque du système électrique.

Symptôme	Causes probables	Remèdes
A. Le disjoncteur déclenche	Problème électrique au niveau de : <ul style="list-style-type: none">• connexion• terminaison• liaison froide• alimentation• ruban endommagé	Localiser et éliminer la source du problème, réarmer ou remplacer le disjoncteur
	Calibre trop faible	Recalculer les charges de courant probables et changer de calibre (vérifier la compatibilité avec le câble d'alimentation)
	Mise en marche sous la température de consigne	Régler l'unité de contrôle du système
	Disjoncteur défectueux	Le remplacer
B. Le disjoncteur différentiel déclenche	Humidité dans : <ul style="list-style-type: none">• boîtier de raccordement• connexion• terminaison	Sécher et refermer aussitôt. Faire le test de résistance d'isolement
	Défaut de masse : <ul style="list-style-type: none">• connexion• terminaison• ruban endommagé	Localiser et éliminer la source du problème, réarmer ou remplacer le disjoncteur
	Courant de fuite élevé : câble d'alimentation ou ruban chauffant trop long	Revoir la configuration et refaire l'étude
	Contacteur instable	Le remplacer par un composant de meilleure qualité
	Crêtes de tension dans l'alimentation réseau	Réarmer le disjoncteur différentiel. Si le problème persiste, installer un régulateur de courant.
	Disjoncteur défectueux	Le remplacer

Symptôme	Causes probables	Remèdes
C. La neige/glace ne fond pas	Coupure de ne fond pas l'alimentation en raison du déclenchement du disjoncteur ou du disjoncteur différentiel	Voir A et B ci-dessuse
	Défaut de continuité du câble d'alimentation	Localiser et éliminer le défaut
	Unité de contrôle mal réglée ou en panne	Réparer ou régler correctement l'unité de commande
	Contacteur défectueux ou inadapté	Corriger
D. La fonte commence mais le système s'arrête prématurément	Unité de contrôle mal réglée ou en panne	Réparer ou régler correctement l'unité de commande

ALGEMEEN

nVent RAYCHEM System ViaGard zelf-regelende buitenverwarming voor rijwegen, toegangswegen van onder- en bovengrondse parkeergarages, laadperrons, inritten, trappen, voetpaden, voetgangersbruggen, rolstoel-opritten, roldeuren en randen van klaringsbekkens.

Belangrijk

De instructies in deze handleiding, de installatie-instructies die met de componenten en toebehoren meegeleverd worden en alle ontwerpgegevens moeten nauwkeurig gevolgd worden om een correcte werking te verzekeren. De installatie moet ook voldoen aan de plaatselijke vereisten die van toepassing zijn op elektrische verwarmingssystemen.

Waarschuwing

De verwarmingskabels EM2-XR en alle bijbehorende componenten van het ViaGard-systeem zijn elektrische apparaten

die correct ontworpen en geïnstalleerd moeten worden. Volg alle ontwerp-, installatie-, verbodings- en testinstructies op om een goede werking te verzekeren en electrocutie of brandgevaar te voorkomen.

In elektrisch verwarmde oppervlakken mogen er geen nagels of andere scherpe voorwerpen ingeslagen worden. Er mag ook niet in geboord worden.

Toepassingsgebied

Deze handleiding spitst zich toe op de installatie van ViaGard-verwarmings-kabels in betonnen oppervlakken ontworpen voor langdurige structurele stabiliteit.

Om conformiteit met DIN-normen te verzekeren, moet de kabel 50 mm (minimum) onder het betonoppervlak gelegd worden.

In deze handleiding wordt tevens informatie verstrekt voor toepassingen onder plavuizen. Specifieke installatie-informatie voor andere toepassingen is bij RAYCHEM te verkrijgen.

HET VIAGARD-VERWARMINGSSYSTEEM

Het ViaGard-systeem omvat de volgende onderdelen:

Verwarmingskabel (1)

De ViaGard-verwarmingskabel is zelfregelend. De kabel reageert op de plaatselijke temperatuur van het beton/zand door de warmteafgifte te verhogen bij een temperatuurdaling en te verlagen bij een temperatuurstijging. Dankzij zijn zelfregelende karakter kan de verwarmingskabel niet oververhitten of zichzelf beschadigen. Er is geen thermostaat nodig ter begrenzing van de temperatuur.

Stroomkabel (2), aansluitdoos (7) & voedingskabel (12)

Voor circuits tot 32 A mag de stroom-kabel VIA-L1 direct naar de schakelkast lopen (max.lengte 55 m). De kabel moet in een elektriciteitsbuis gelegd worden die tegen mechanische beschadiging beschermt.

Voor circuits van meer dan 32 A is de lengte van de stroomkabel beperkt tot 5 m (VDE-vereiste). In dit geval dient een tussenverbinding gemaakt te worden met een aansluitdoos. De verbinding met de schakelkast wordt dan met een voedingskabel gemaakt.

Componenten & toebehoren (3-5)

Er mogen uitsluitend componenten en toebehoren van RAYCHEM gebruikt worden teneinde de veiligheid en betrouwbaarheid van het systeem te garanderen.

Besturingen (11)

RAYCHEM heeft speciale regelaars ontwikkeld voor de sturing van het systeem. Hierbij zijn onder meer temperatuur- en vochtsensoren inbegrepen, die voor een efficiënte werking van het verwarmingssysteem zorgen.

Schakelkasten (10)

RAYCHEM biedt een aantal standaard-schakelkasten aan, speciaal ontworpen voor ViaGard-toepassingen. Elke schakelkast bevat een ingebouwde sturing plus stroomonderbrekers en aardlekschakelaars.

BIJKOMENDE ONDERDELEN

Elektriciteitsbuis (6,9)

Elektriciteitsbuis is vereist ter bescherming van:

- de aansluitkabel
- de sensorkabel

Elektrische regelapparatuur

Indien er geen RAYCHEM-schakelkasten gebruikt worden, moet de installatie met de volgende onderdelen aangevuld worden:

- schakelrelais
- stroomonderbrekers
- aardlekschakelaar – 30 mA bij voorkeur. (Voor meervoudige circuits met een totale lengte tot 500 m volstaat één enkele aardlekschakelaar van 30 mA).

Opslag

- Opslaan bij temperaturen tussen -40°C en $+60^{\circ}\text{C}$.
- Sla alle systeemcomponenten op een schone, droge plaats op.

Waarschuwing: zorg ervoor dat er nooit vocht de kabel kan binnendringen. Installeer in geval van twijfel voorlopige eindafwerkingen (met behulp van krimpous of een gelijkaardig materiaal) om vochtopname te voorkomen.

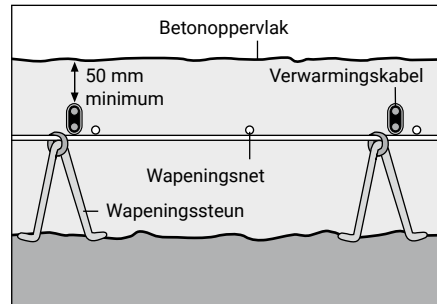
Gereedschappen & materialen

- kniptangen
- mes
- krimptang
- langebektangen
- warmtebron, b.v. gasvlam of warme-luchtblazer
- isolatie-weerstandstester/megger (2500 Vdc)
- haspelafroller

VOORBEREIDING & WAPENING VAN DE BETONPLAAT

- De wapeningsnetten of -staven moeten voldoende ondersteund worden, zodat ze tijdens het gieten van het beton op hun plaats blijven.
- De wapening moet zo geplaatst worden dat de verwarmingskabel 50 mm onder het betonoppervlak komt te liggen.
- De wapening moet op de juiste afstand onder het betonoppervlak liggen, binnen een marge van ± 10 mm.
- Bij gebruik van wapeningsnetten moeten deze voldoende sterk zijn, zodat ze niet doorbuigen wanneer men erop loopt om de verwarmingskabels te installeren. Gebruik een net met een diameter van minstens 6 mm. Een maaswijdte van 150 mm is aan te bevelen.

- Probeer bij gebruik van wapeningsstaven de tussen-afstanden aan te passen aan de afstand die vereist is voor de verwarmingskabel.



CONTROLE VOOR DE INSTALLATIE

Controle van de wapening:

- correcte hoogte
- tussenruimte geschikt voor bevestiging van verwarmingskabel
- uiteinden van alle bevestigings-draden afgebogen zodat ze de verwarmingskabel niet beschadigen

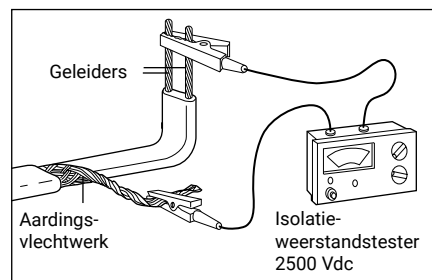
Controle van de verwarmingskabel

De isolatie-weerstandstest detecteert beschadigingen van de verwarmingskabel, zoals sneetjes en perforaties. De test moet met een meetinstrument op 2500 Vdc uitgevoerd worden. Instrumenten met een lagere spanning zijn minder gevoelig en daarom niet aan te bevelen. Ga als volgt te werk:

- Verbind de zwarte kabel met het aardingsvlechtwerk van de verwarmingskabel.

- Verbind de rode kabel met de beide geleiders van de verwarmingskabel samen.
- Zet de kabel onder spanning. Er moet een weerstand van meer dan 20 MW af te lezen zijn.

Ligt de isolatieweerstand lager, dan is de kabel beschadigd. Spoor het defect indien mogelijk op en herstel het. Noteer de isolatieweerstandswaarde in het Installatie-testverslag. (U vindt een exemplaar bij de aansluit- en eindafwerkingskit.)

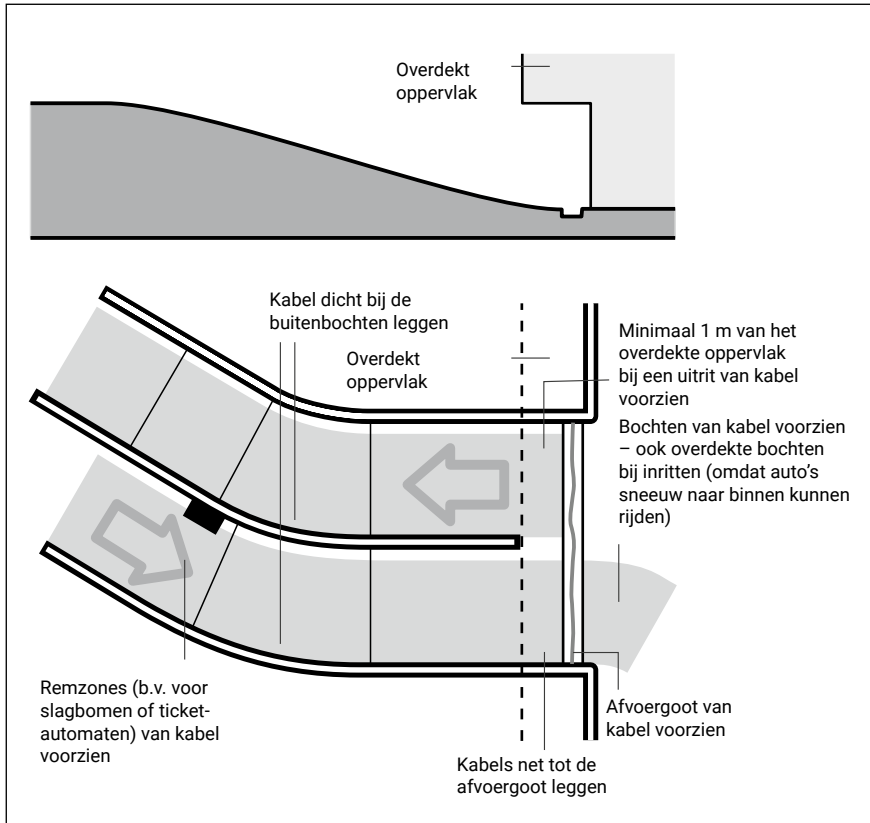


ONTWERPOVERWEGINGEN

Het ViaGard-systeem is speciaal ontworpen voor een maximale ontwerpflexibiliteit. Door vooruit te plannen kunt u heel wat tijd en moeite besparen:

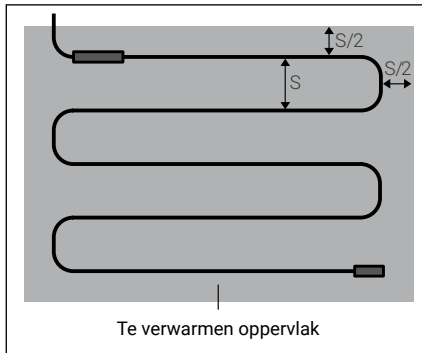
Te verwarmen oppervlak

Bereken exact het te verwarmen oppervlak.
Houd hierbij rekening met de volgende factoren:



Tussenruimte

Leg de verwarmingskabel met de aangeduide tussenruimtes (S)



Voor standaard-betonplaten:

$S = 0,3$ m voor beton

$S = 0,25$ m voor plavuizen

Opmerkingen:

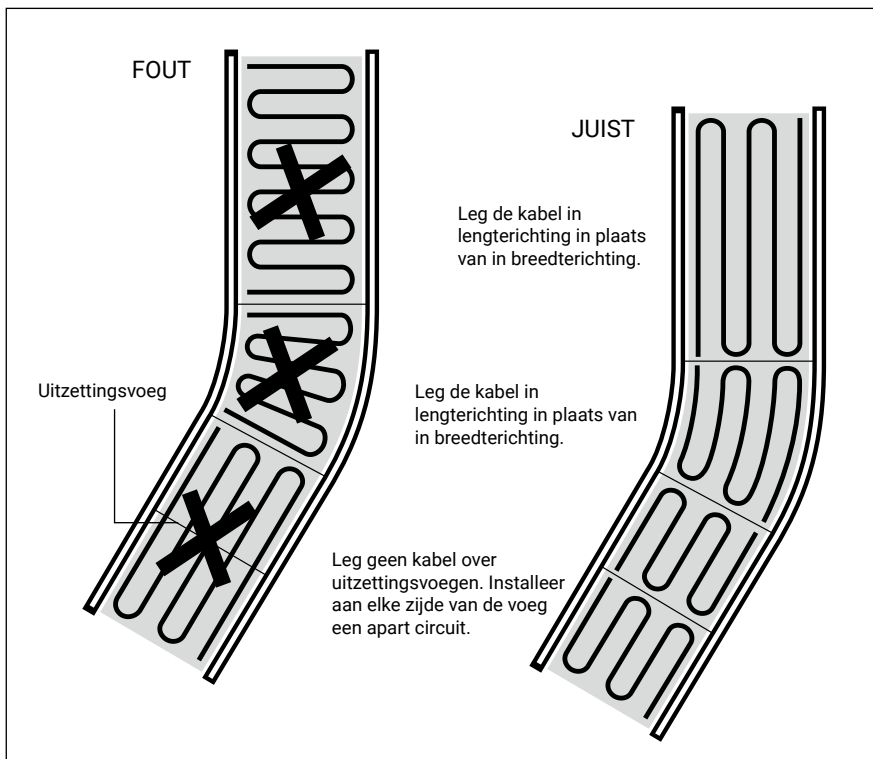
- Blijf minstens 100 mm uit de buurt van obstakels
- Vermijd plaatsen waar later geboord of gefreesd wordt (bijvoorbeeld afvoergoten)
- Leg geen kabel over uitzettingsvoegen

Voedingsaansluiting

Voor circuits van C 40 A of meer is de lengte van elke stroomkabel beperkt tot 5 m. Zoek geschikte locaties uit voor de plaatsing van aansluitdozen voor de verbinding van elke stroomkabel met de voedingskabel.

Ontwerpschema's

Houd rekening met de volgende "kneepjes van de vakman":



INSTALLATIE VAN DE VERWARMINGSKABEL

Installatie van de koude-kabelaansluiting (3)

Installeer op dit moment alleen de stroomkabel op de verwarmingskabel volgens de aanwijzingen uit de aansluit- en eindafwerkingskit. Deze bewerking kan op een andere plaats dan de eigenlijke installatieplaats gebeuren als dat gemakkelijker is.

Opmerking: De maximumlengte van elke aansluitkabel is:

- 55 m (circuits < 32 A)
- 5 m (circuits > 32 A)

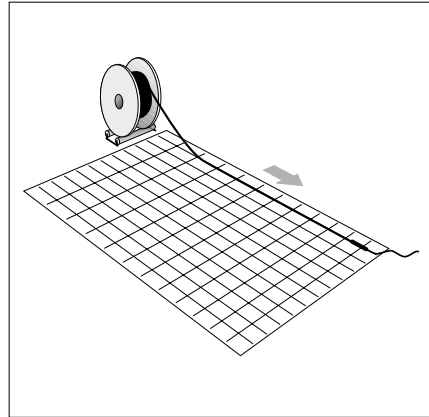
Waarschuwing: Bescherm het uiteinde van de aansluitkabel tegen vocht.

Plaatsing en bevestiging van de verwarmingskabel

Opmerkingen:

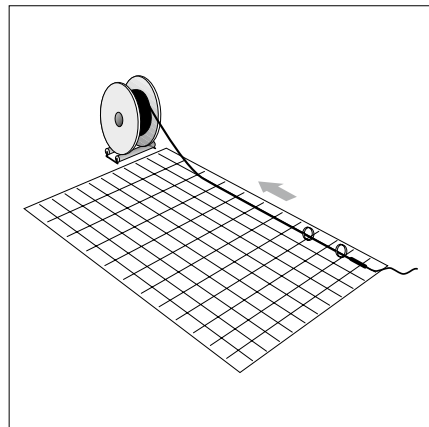
- Respecteer de voorziene tussen-ruimte binnen een marge van ± 20 mm
- Hou de verwarmingskabel 100 mm uit de buurt van randen en obstakels
- Leg de kabel niet over uitzettingsvoegen
- Vermijd de plaatsen waar later geboord of gefreesd zal worden (trottoirbanden, afvoergoten enz.)

- Zet de haspel op een afroller.

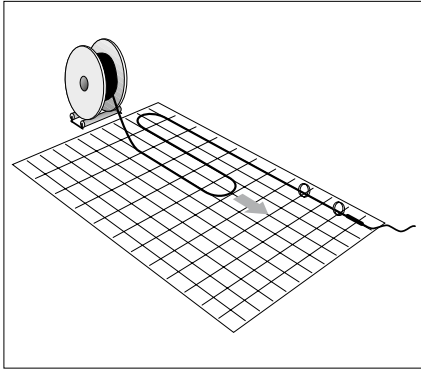


- Trek de verwarmingskabel (waaraan de stroomkabel aangesloten is) tot op de plaats waar de voedings-aansluiting komt.

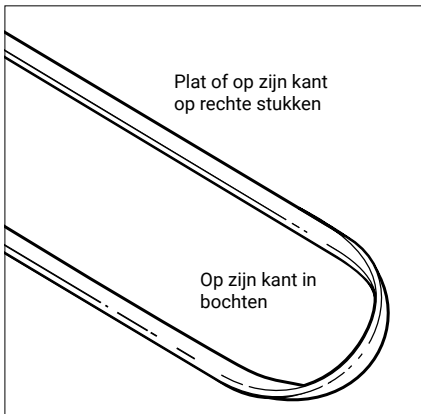
Waarschuwing: Trek niet aan de aansluitkabel (Dit zou de aansluiting kunnen beschadigen).



- Bevestig de verwarmingskabel, te beginnen vanaf de koude-kabel-aansluiting, telkens op 300 mm afstand van elkaar met kabelbinders (4) aan het wapeningsnet.

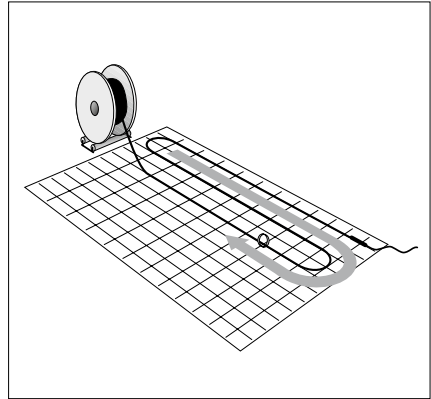


- Rol een volgende lus verwarmingskabel af.



Opmerking: In de bocht zal de verwarmingskabel op zijn kant staan. Dit is volkomen normaal en vormt geen bedreiging voor de goede werking van het systeem.

- Bevestig deze twee nieuwe 'lengtes' verwarmingskabel.
- Knip de verwarmingskabel op de gewenste lengte af.



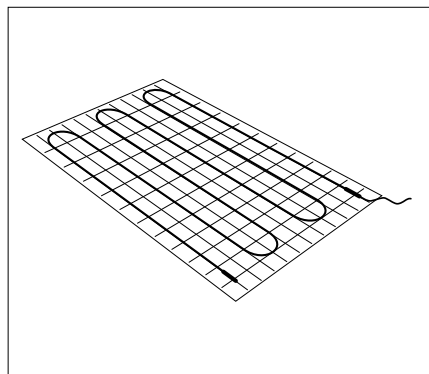
Waarschuwing: De maximumlengte van het verwarmingskabelcircuit mag niet overschreden worden.

Aanbrengen van de eindafwerking (5)

Breng de eindafwerking aan volgens de instructies die bij de aansluit- en eindafwerkingskit zitten.

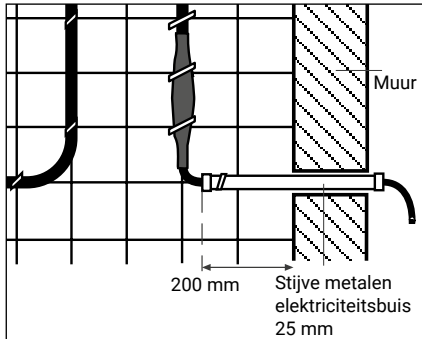
Waarschuwing: Breng de eind-afwerking onmiddellijk aan om te voorkomen dat vocht de verwarmingskabel binnendringt.

Bevestig de voltooide eindafwerking met kabelbinders stevig aan het wapeningsnet of de wapeningsstaaf.



Installatie van de elektriciteitsbuis (6)

Leg het deel van de stroomkabel dat uit het beton komt ter bescherming in een elektriciteitsbuis. Steek een adapter op elk uiteinde van de elektriciteitsbuis om de stroomkabel te beschermen tegen de scherpe randen. Plaats de elektriciteitsbuis zo dat ze 200 mm in het beton zit. Bevestig ze zo dat ze niet kan verschuiven tijdens het gieten van het beton.



Aansluiting van de stroomkabel (2)

Sluit de stroomkabel op de schakelkast of de aansluitdoos (zoals vereist) aan.

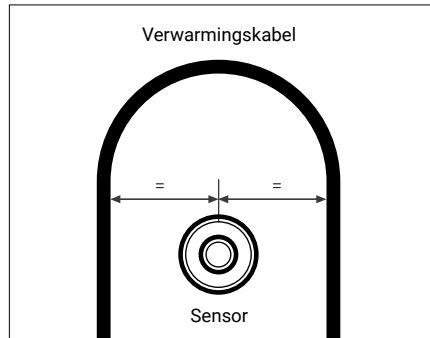
Waarschuwing: Verbind de stroomkabel onmiddellijk om vochtopname te voorkomen. Is dit om een of andere reden niet mogelijk, breng dan een voorlopige eindafwerking aan met krimpkouss of een gelijkaardig materiaal.

Voltooiing van de bekabeling

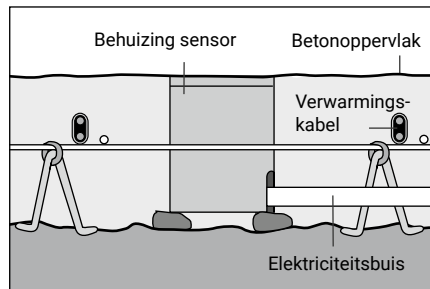
Herhaal de hierboven beschreven werkwijze voor alle verwarmingskabelcircuits. Knip de uiteinden van de kabelbinders af.

Installatie van de besturingssensor (8)

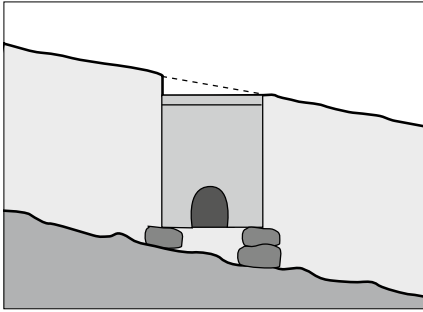
Installeer de sensor volgens de aanwijzingen die bij de besturing zitten. Zorg ervoor dat de sensor op de correcte hoogte blijft zitten. Bij sensoren die uit een aparte behuizing en een sensor bestaan, installeert u in deze fase enkel de behuizing.



- De sensor moet in het midden tussen twee lengtes verwarmingskabel geplaatst worden



- De sensorkabel moet onder het wapeningsnet gelegd worden (voor extra bescherming)
- De sensorkabel moet ter bescherming in een metalen elektriciteitsbuis zitten (9)



- De sensor moet loodrecht geplaatst worden, zelfs in geval van een hellend oppervlak

CONTROLE VAN DE INSTALLATIE

Controle van de verwarmingskabel

Controleer de verwarmingskabel visueel op beschadigingen

Verifieer of de verwarmingskabel overal met een tussenruimte van 300 mm bevestigd is

Verifieer of de tussenruimte tussen de verwarmingskabel tot op ± 20 mm gerespecteerd is en of de kabel uit de buurt van uitzettingsvoegen, randen enz. blijft

Verifieer of de verwarmingskabel op de juiste diepte gelegd is

Controleer of alle uiteinden van de kabelbinders afgeknipt zijn

Controleer de koude-kabelaansluitingen en eindafwerkingen visueel op correcte installatie.

Maak een schets

Teken het ontwerp van elk circuit op en duid duidelijk aan waar de koude-kabelaansluitingen en de eindafwerkingen zich precies bevinden.

Uitvoering van een isolatie-weerstandstest (megger)

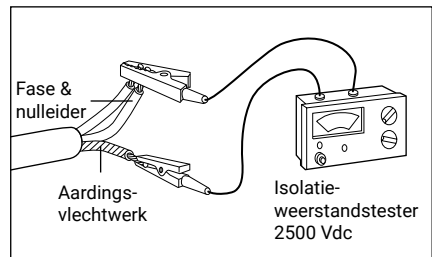
Met deze test kan men beschadigingen aan de verwarmingskabel / stroomkabel opsporen.

De test moet worden uitgevoerd met een toestel op 2500 Vdc. Ga als volgt te werk:

Verbind de zwarte kabel met het aardingsvlechtwerk.

Verbind de rode kabel met de fase en de nulleider samen.

Zet de kabel onder spanning. Er moet een weerstand van meer dan 20 M Ω af te lezen zijn.



Ligt de isolatieweerstand lager, dan is de kabel beschadigd. Spoor het defect indien mogelijk op en herstel het. Is de fout niet bereikbaar, vraag dan raad aan uw RAYCHEM-vertegenwoordiger.

Noteer de waarde voor elk circuit in het Installatie-testverslag.

Moet er onmiddellijk beton gegoten worden, ga dan naar paragraaf "Gieten van beton" (volgende pagina).

Bescherming van de installatie

Weer alle voetgangers en voertuigen van de plaats waar de verwarmingskabel geïnstalleerd is.

Vermijd verschuivingen van de wapeningsnetten of -staven.

GIETEN VAN BETON

Controles

Voer de volgende controles uit voor het beton aankomt:

- Controleer de verwarmingskabels optekenen van beschadiging
- Controleer de tussenruimtes
- Controleer de hoogte van de verwarmingskabel

Isolatie-weerstandstest

Voer een isolatie-weerstandstest uit voor elk verwarmingskabelcircuit, om mogelijke beschadigingen die na de installatie ontstaan kunnen zijn op te sporen.

Noteer de resultaten in het Installatie-testverslag. Laat de betongieters bij hun aankomst de isolatie-weerstandresultaten verifiëren en het Installatie-testverslag ondertekenen.

Toepassing van het beton

Hoewel de ViaGard-kabel speciaal voor deze toepassing ontworpen werd, is hij niet onverwoestbaar.

Waarschuwing:

Tijdens het gieten van het beton moet men de nodige voorzorgen

nemen om de verwarmingskabel niet aan een onnodig ruwe behandeling bloot te stellen:

- Vermijd het beton van op overdreven hoogte te gieten.
- Wees voorzichtig wanneer u schoppen en harken gebruikt tijdens het gieten.

Tijdens het gieten

Hou de isolatieweerstand tijdens het gieten voortdurend in het oog. Daalt de isolatieweerstand onder 20 MW, dan is de verwarmingskabel beschadigd. Stop onmiddellijk met gieten. Spoor het defect op en herstel het.

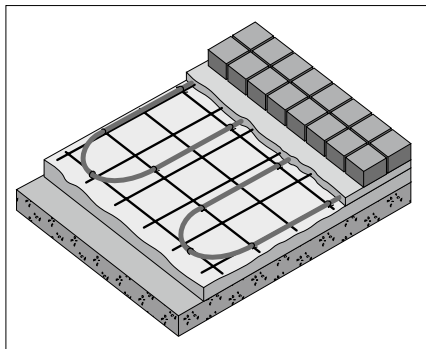
Na het gieten

Doe een isolatie-weerstandstest nadat alle beton aangebracht is en noteer de waarden in het Installatie-testverslag.

Bijkomende betonwerken

Werken zoals het installeren van afvoergoten, de plaatsing van ankerbouten en het aanbrengen van uitzettingsvoegen ter voorkoming van barsten, worden na het gieten van het beton uitgevoerd. Raadpleeg steeds de ontwerp schets om beschadiging van de verwarmingskabel te voorkomen. Het verdient aanbeveling de verwarmingskabel door middel van een isolatie-weerstandstest te controleren tijdens alle werkzaamheden die tot beschadiging van de kabel zouden kunnen leiden.

Nadat alle dergelijke werken voltooid zijn, moet er een isolatie-weerstandstest uitgevoerd worden. Noteer de resultaten in het Installatie-testverslag.



Inleiding

Voor installaties onder plavuizen gelden dezelfde principes als voor installaties in beton. Verschillende stappen worden echter in een andere volgorde uitgevoerd. Hieronder vindt u een overzicht van de belangrijkste verschillen:

Aanbrengen eerste zandlaag

Plaatsing wapeningsnet

In dit geval dient het wapeningsnet uitsluitend ter bevestiging van de verwarmingskabel. Het heeft geen verstevigingsfunctie.

Uitvoering isolatie-weerstandstest

Zoals beschreven op pagina 25.
Noteer het resultaat in het Installatie-testverslag.

Installatie van de koude-kabelaansluiting (3)

Volg de instructies die bij de aansluit- en eindafwerkingskit gevoegd zijn.

Plaatsing en bevestiging van de verwarmingskabel

Volg alle ontwerprichtlijnen.
De ruimte tussen twee verwarmings-kabels moet 0,25 m bedragen.

Aanbrengen van de eindafwerking (5)

Breng de eindafwerking aan volgens de aanwijzingen die bij de aansluit- en eindafwerkingskit zitten.

Waarschuwing: Installeer de eindafwerking onmiddellijk om het binnentreden van vocht in de verwarmingskabel te voorkomen.

Aanbrengen van de eindafwerking (5)

Breng de eindafwerking aan volgens de aanwijzingen die bij de aansluit- en eindafwerkingskit zitten.

Installatie van de elektriciteitsbuis (6)

Ter bescherming van de stroomkabel tussen het te verwarmen oppervlak en de schakelkast of aansluitdoos.

Waarschuwing: Verbind de stroomkabel onmiddellijk om vochtopname te voorkomen. Is dit om een of andere reden niet mogelijk, breng dan een voorlopige eindafwerking aan met krimpkoos of een gelijk-aardig materiaal.

Voltooiing van de bekabeling

Herhaal de hierboven beschreven werkwijze voor alle verwarmingskabelcircuits.

Installatie van de besturingssensor (8)

Volgens de instructies van de fabrikant.
Controle van de verwarmingskabel
Op tekenen van beschadiging,
correcte plaatsing enz.

Opmaken van een schets

Duid de exacte locatie van elk circuit en de positie van alle koude-kabel-aansluitingen en eindafwerkingen duidelijk aan.

Uitvoering van een isolatie-weerstandstest

Zoals beschreven op pagina 63.
Noteer het resultaat in het Installatie-testverslag.

Aanbrengen tweede zandlaag

Zorg ervoor dat de laag zand bovenop de verwarmingskabel niet dikker is dan de voorziene installatiediepte.

Leggen van plavuizen

Uitvoering van een isolatie-weerstandstest
Noteer het resultaat in het Installatie-testverslag.

INSTALLATIE VAN VERWARMINGSKABEL IN AFVOERGOTEN

Doel

Door de afvoergoten van verwarmings-kabel te voorzien verzekert men dat het smeltwater (ontstaan door de werking van het ViaGard-systeem) kan wegvloeien. Zo wordt voorkomen dat de afvoergoten overstromen.

Opmerking:

Het verwarmingscircuit in de afvoergoot moet door dezelfde sturing als de andere ViaGard-circuits gestuurd worden.

Installatie van de aansluitdoos (13)

Kies een geschikte positie:

- dicht bij de afvoergoot
- binnen indien mogelijk

Installatie van de aansluitkit (14)

Verbind de verwarmingskabel 8BTV-2-CT in de aansluitdoos volgens de instructies die bij de aansluitkit zitten.

Plaatsing van de verwarmingskabel (15)

Bescherm de verwarmingskabel tussen de aansluitdoos en de afvoergoot met een elektriciteitsbuis. Leg de kabel over de gehele lengte van de afvoergoot om er zeker van te zijn dat het smeltwater altijd weg kan.

Aanbrengen van de eindafwerking (16)

Breng de eindafwerking aan volgens de instructies die bij de eindafwerkingskit zitten.

Uitvoeren van een isolatie-weerstandstest
Zie pagina 57 voor details.

Voltooiing

Plaats het rooster over de afvoergoot om beschadiging van de verwarmingskabel te voorkomen.

VOLTOOIING

Voltooiing van de sensorinstallatie

Voltooi de installatie van de sensor (indien nodig).

Installatie van de schakelkast (10)

Installeer de schakelkasten volgens de instructies van de fabrikant.

Installatie van de besturing (11)

Installeer de regelaars, thermostaten en bedienings- en sturingsmodule volgens de instructies van de fabrikant.

Voltooiing van de bekabeling (12)

Voltooi de volledige bekabeling volgens de plaatselijke normen.

Opmerking: Zorg ervoor dat er nooit meer dan 500 m verwarmingskabel op één aardlekschakelaar aangesloten is.

WERKING

De eerste keer opstarten

Elektrische vereisten

Voer alle elektrische tests uit volgens de plaatselijke voorschriften en gewoonten. Inspecteer alle kabels op conformiteit met de ontwerptekeningen. Controleer of alle veiligheidsvoorzieningen de juiste nominale waarde hebben.

Controle van de besturing

Controleer de besturing volgens de met het apparaat meegeleverde instructies.

Isolatie-weerstandstest

Voer een laatste isolatie-weerstandstest uit om te verzekeren dat de verwarmingskabel, stroomkabel en voedingskabel geen schade opgelopen hebben na de installatie.

Algemene werking en onderhoud

De ViaGard-systemen hebben geen bewegende onderdelen en vereisen daarom slechts een minimum aan onderhoud. De plaatselijke voorschriften en vereisten qua onderhoud moeten nageleefd worden.

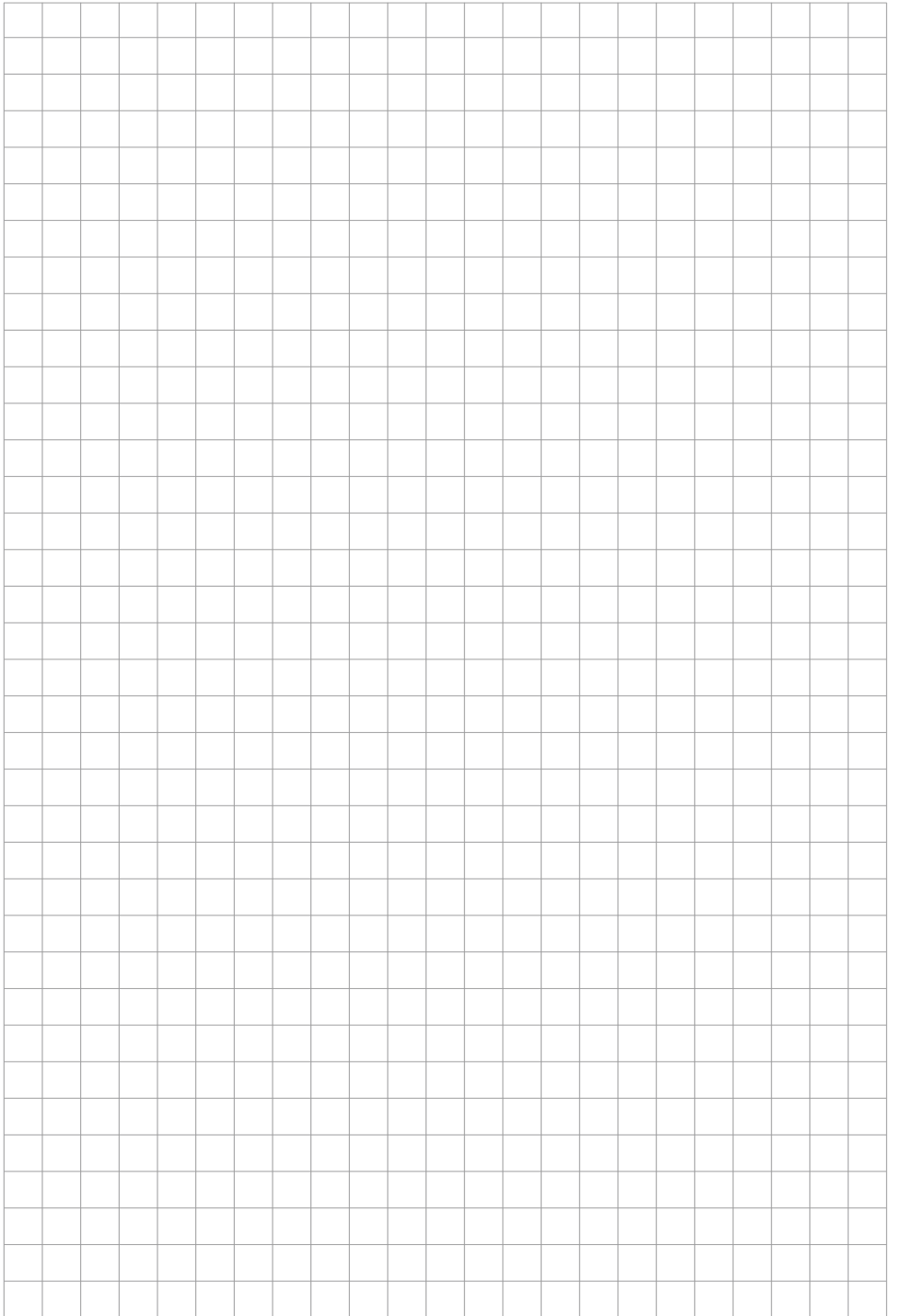
De elektrische componenten, zoals stroomonderbrekers, moeten regelmatig gecontroleerd worden. De aardlekschakelaar moet jaarlijks getest worden. Inspecteer de bedieningselementen van het systeem op geregelde tijdstippen om te verzekeren dat ze goed werken.

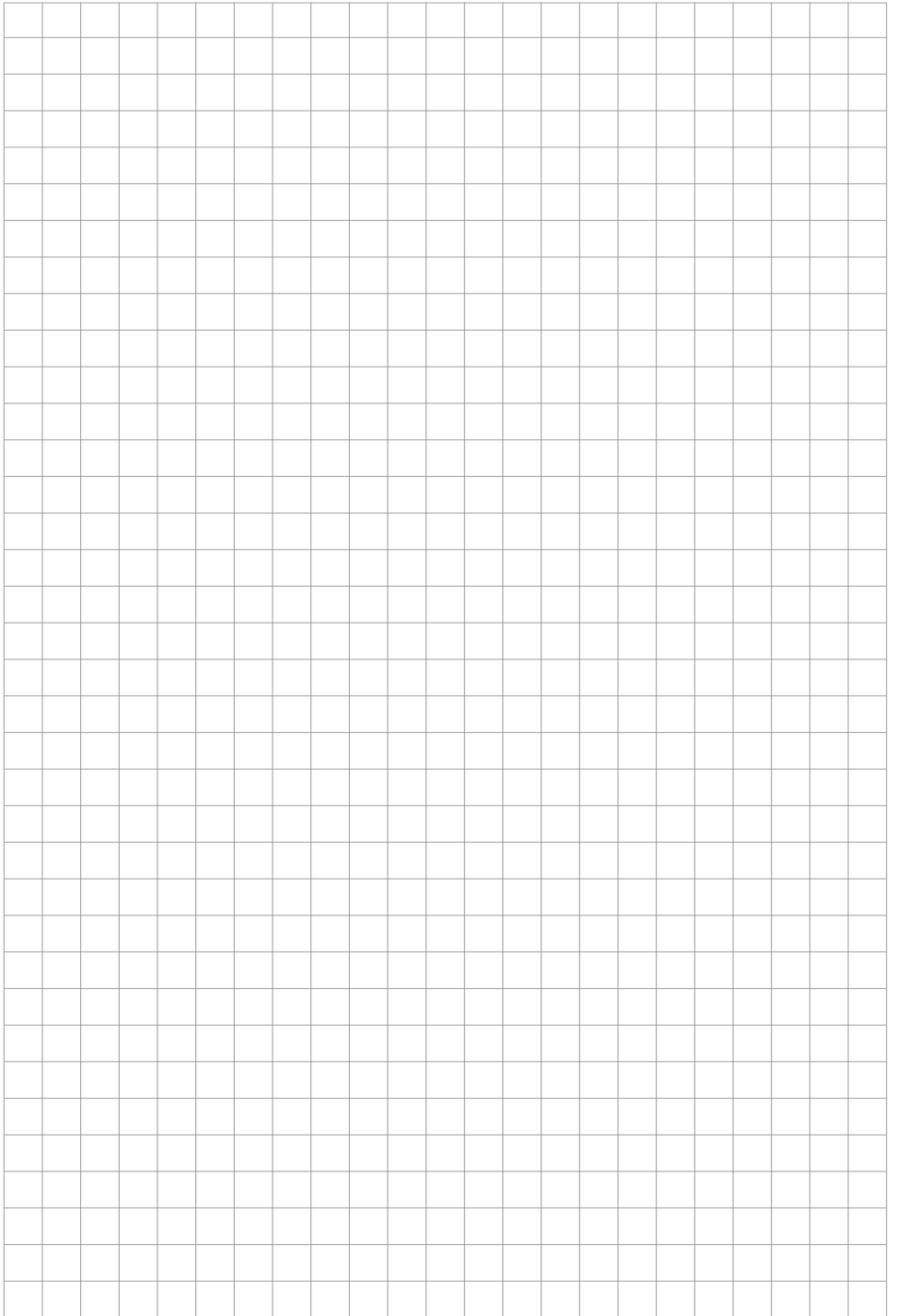
OPLOSSEN VAN STORINGEN

Waarschuwing: Koppel het systeem van het net af voordat u aan één van de elektrische componenten begint te werken.

Symptomen	Vermoedelijke oorzaken	Oplossing
A. Overstroom-beveiliging wordt geactiveerd	Elektrisch defect aan: <ul style="list-style-type: none">• aansluiting• eindafwerking• stroomkabel• voedingskabel• beschadigde verwarmingskabel	Spoor het defect op en herstel het of vervang de zekering.
	Zekering te zwak	Herbereken de te verwachten stroombelasting en installeer een andere zekering (NB. Zorg ervoor dat de nieuwe zekering geschikt is voor de gebruikte voedingskabel).
	Opstarten onder voorziene temperatuur	Reset de sturing van het systeem.
	Zekering defect	Vervangen
B. Aardlekschakelaar	Te veel vocht in <ul style="list-style-type: none">• aansluitdoos• aansluiting• eindafwerking wordt geactiveerd	Opdrogen en onmiddellijk opnieuw afdichten of aan-brengen. Voer een isolatie-weerstandstest uit.
	Kortsluiting aan <ul style="list-style-type: none">• aansluiting• eindafwerking• beschadigde verwarmingskabel	Spoor het defect op en herstel het. Reset of vervang de aardlekschakelaar.
	Lekstroom te groot: Voedingskabel of verwarmingskabel te lang	Corrigeer het probleem en pas het ontwerp aan.
	Contactoor stuitert	Vervang door een exemplaar van betere kwaliteit.
	Spanningspieken in voedingsnet	Reset aardlekschakelaar. Als de toestand aanhoudt de stroomvoorziening verbeteren.
	Aardlekschakelaar defect	Vervangen

Symptomen	Vermoedelijke oorzaken	Oplossing
C. IJs/sneeuw smelt niet	Stroom uitgevallen door activering overstroombeveiliging of aardlekschakelaar	Volg de instructies in A en B hierboven.
	Voedingskabel onderbroken en	Spoor het defect op en herstel het.
	Sturing van het systeem is fout ingesteld of werkt niet goed	Herstel sturing of stel ze correct in.
	Contactoor niet aangepast	Corrigeer
D. Sneeuw/ijs begint te smelten maar systeem schakelt te snel uit	Foute instelling of werking van de sturing	Herstel de sturing of stel ze correct in.





België/Belgique

Tel +32 16 21 35 02
Fax +32 16 21 36 03
salesbelux@nvent.com

Bulgaria

Tel +359 5686 6886
fax +359 5686 6886
salessee@nvent.com

Česká Republika

Tel + 420 606 069 618
czechinfo@nvent.com

Danmark

Tel +45 70 11 04 00
salesdk@nvent.com

Deutschland

Tel 0800 1818205
Fax 0800 1818204
salesde@nvent.com

España

Tel +34 911 59 30 60
Fax +34 900 98 32 64
ntm-sales-es@nvent.com

France

Tél 0800 906045
Fax 0800 906003
salesfr@nvent.com

Hrvatska

Tel +385 1 605 01 88
Fax +385 1 605 01 88
salessee@nvent.com

Italia

Tel +39 02 577 61 51
Fax +39 02 577 61 55 28
salesit@nvent.com

Lietuva/Latvija/Eesti

Tel +370 5 2136633
Fax +370 5 2330084
info.baltic@nvent.com

Magyarország

Tel +36 1 253 7617
Fax +36 1 253 7618
saleshu@nvent.com

Nederland

Tel 0800 0224978
Fax 0800 0224993
salesnl@nvent.com

Norge

Tel +47 66 81 79 90
salesno@nvent.com

Österreich

Tel 0800 29 74 10
Fax 0800 29 74 09
salesat@nvent.com

Polska

Tel +48 22 331 29 50
Fax +48 22 331 29 51
salespl@nvent.com

Republic of Kazakhstan

Tel +7 7122 32 09 68
Fax +7 7122 32 55 54
saleskz@nvent.com

Россия

Тел +7 495 926 18 85
Факс +7 495 926 18 86
salesru@nvent.com

Serbia and Montenegro

Tel +381 230 401 770
Fax +381 230 401 770
salessee@nvent.com

Schweiz/Suisse

Tel +41 (41) 766 30 60 80
Fax +41 (41) 766 30 60 81
infoBaar@nvent.com

Suomi

Puh 0800 11 67 99
salesfi@nvent.com

Sverige

Tel +46 31 335 58 00
salesse@nvent.com

Türkiye

Tel +90 560 977 6467
Fax +32 16 21 36 04
ntm-sales-tr@nvent.com

United Kingdom

Tel 0800 969 013
Fax 0800 968 624
salesthermaluk@nvent.com



nVent.com