

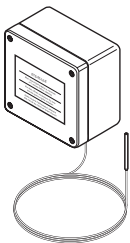


Raychem ETS-05

ELECTRONIC THERMOSTAT
ELEKTRONISCHER THERMOSTAT
THERMOSTAT ÉLECTRONIQUE

RAYCHEM

ETS-05



ENGLISH Installation instructions for ETS-05

The Raychem ETS-05 electronic surface sensing thermostat provides accurate temperature control for heating cables. The ETS-05 is available in the following versions:

ETS-05-L2-E

ETS-05-H2-E

ETS-05-L1-J

ETS-05-H1-J

With:

L = 0°C-199°C,

H = 0°C-499°C

1 = 110V AC

2 = 230V AC

E = Europe & Asia

J = Japan

These Thermostats are suitable for the following applications:

Current Rating: 32A

Hazardous area:

{Zone 0}* Zone 1 and Zone 2

{*Only sensor may be located within Zone0}

Temperature Class: T5

Gas Group IIC

Dust {Zone 21 and Zone 22}

Dust Group IIIC

Approvals:

Pentair

CE 1180

Ex II 2{1}G
II 2D

Ex e ia mb [Ga] IIC T5 Gb

Ex tb IIIC T100°C Db IP66

Ta-40 to +60°C

Supply = 99-121V (110V) or

195-230V (230V)

Maximum switched current

32A Resistive

Um=253V

Baseefa13ATEX0137

IECEX BAS 13.0071

Please note: Only Ex e and Ex tb equipment certified cable glands or stopping plugs which employ a sealing washer or gasket may be used.

DEUTSCH Montageanleitung Raychem ETS-05

Der Raychem ETS-05 ist eine elektronischer Thermostat mit Anlegefühler zur präzisen Temperatursteuerung von Heizleitungen. Der ETS-05 ist in den folgenden Ausführungen erhältlich:

ETS-05-L2-E

ETS-05-H2-E

ETS-05-L1-J

ETS-05-H1-J

Typenschlüssel:

L = 0 °C–199 °C,

H = 0 °C–499 °C

1 = 110 V AC

2 = 230 V AC

E = Europa und Asien

J = Japan

Diese Thermostate eignen sich für die folgenden Einsatzbereiche:

Bemessungsstrom: 32 A

Ex-Bereiche:

(Zone 0)* Zone 1 und Zone 2

(* Nur der Fühler darf sich in

Zone 0 befinden)

Temperaturklasse: T5

Gasgruppe IIC

Staub (Zone 21 und Zone 22)

Staubgruppe IIIC

AZulassungen:

Pentair

 1180

 II 2(1)G
II 2D

Ex e ia mb [Ga] IIC T5 Gb

Ex tb IIIC T100 °C Db IP66

Ta-40 bis +60 °C

Versorgungsspannung = 99–121 V
(110 V) oder

195–230 V (230 V)

Max. Schaltstrom

32 A bei ohmscher Last

Um = 253 V

Baseefa 13 ATEX 0137

IECEx BAS 13.0071

Bitte beachten: Es dürfen nur für die Zündschutzarten Ex e und Ex tb zertifizierte Kabelverschraubungen/ Blindstopfen mit Dichtscheibe oder -ring verwendet werden.

FRANÇAIS Instructions d'installation Raychem ETS-05

Le thermostat de contrôle électronique Raychem ETS-05 assure une régulation précise de la température des rubans chauffants. Le modèle ETS-05 est disponible dans les versions suivantes :

ETS-05-L2-E

ETS-05-H2-E

ETS-05-L1-J

ETS-05-H1-J

Avec :

L = 0°C à 199°C,

H = 0°C à 499°C

1 = 110 V c.a.

2 = 230 V c.a.

E = Europe et Asie

J = Japon

Ces thermostats se prêtent aux applications suivantes :

Intensité maximale : 32 A

Zones explosibles :

[Zone 0]* Zone 1 et Zone 2

(*Seule la sonde peut se trouver en Zone 0)

Classe de température : T5

Groupe de gaz IIC

Poussières (Zone 21 et Zone 22)

Groupe de poussières IIIC

Agréments :

Pentair

 1180

 II 2(1)G
II 2D

Ex e ia mb [Ga] IIC T5 Gb

Ex tb IIIC T100°C Db IP66

Ta-40 à +60°C

Alimentation = 99 à 121 V (110 V) ou
195 à 230 V (230 V)

Pouvoir de coupure maximal

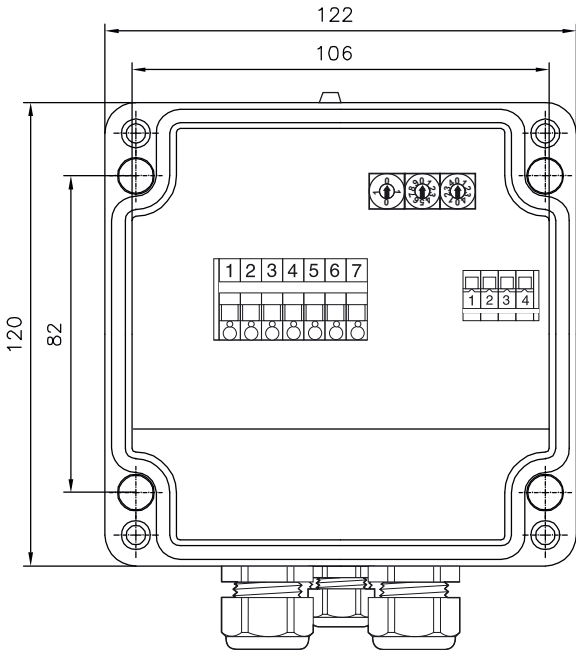
32 A résistant

Um=253 V

Baseefa13ATEX0137

IECEx BAS 13.0071

Remarque : seuls des presse-étoupes et des bouchons obturateurs certifiés pour les équipements Ex e et Ex tb, qui emploient une bague ou un joint d'étanchéité, peuvent être utilisés.



TERMINAL BLOCK

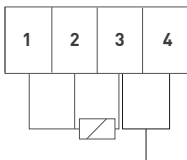
1	2	3	4	5	6	7
Relay Out	Neutral Out	Neutral Supply	230V Supply	Earth	Earth	Earth

Terminals 2 and 3 are joined electrically

Terminals 5, 6 and 7 are joined electrically

*NOTE: Do not remove Earth connecting wire

SENSOR/FAILURE MODE SELECT TERMINALS

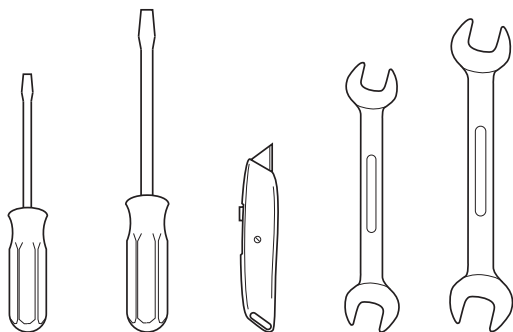


Heater status on Error
 Link 3-4 removed = Output OFF
 Link 3-4 fitted = Output ON

Terminals 1 to 3 allow for the connection of a three wire PT100 sensor.

Terminals 3 to 4 allow the user to select the default heating status on sensor error.

Without a link fitted the heating will turn OFF if a sensor error is detected (default)
 With a link fitted the heating will turn ON if a sensor error is detected



ENGLISH

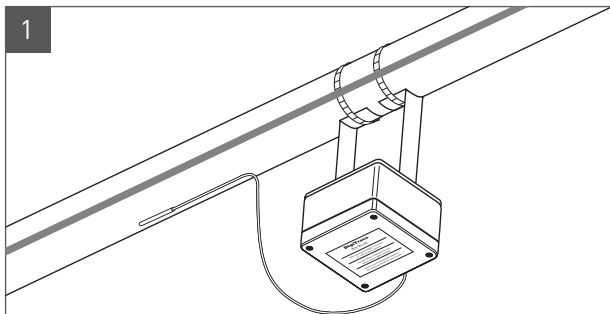
- | | |
|--|---|
| <p>A</p> <ol style="list-style-type: none"> 1 Thermostat enclosure 2 Cable entries (2 x M25) 3 Temperature sensing element Pt 100 4 Extension cable for sensor.
Flexible PFA for ETS-05-L,
stainless steel for ETS-05-H 5 Terminal blocks (max. 6 mm²) | <p>B</p> <ol style="list-style-type: none"> 3 mm terminal screwdriver 7 mm screwdriver Trimming knife 33 mm spanner (for 25 mm glands) 10 mm spanner (for Earth clamp) |
|--|---|

DEUTSCH

- | | |
|--|--|
| <p>A</p> <ol style="list-style-type: none"> 1 Gehäuse 2 Kabelverschraubungen
(2 x M20, 1 x M25) 3 Temperatursensor Pt100
(50 mm aktiv) 4 Sensorleitung aus rostfreiem
Stahl (RAYSTAT-EX-03) 5 Windschutz für Sensor
(RAYSTAT-EX-04) 6 Klemmenblöcke (max. 4 mm²
für Anschlußklemmen 1-12,
max. 6 mm² für
Erdanschlußklemme) | <p>B</p> <ol style="list-style-type: none"> 3 mm Schraubendreher 7 mm Schraubendreher Kabelmesser 25 mm Gabelschlüssel
(für M20-Verschraubungen) 33 mm Gabelschlüssel
(für M20/M25 Adapter) 10-mm-Gabelschlüssel
(für Erdanschlußklemme) |
|--|--|

FRANÇAIS

- | | |
|--|--|
| <p>A</p> <ol style="list-style-type: none"> 1 Boîtier 2 Entrées (2 x M20, 1 x M25) 3 Sonde de température Pt 100
(50 mm) 4 Capillaire gainé en acier
inoxydable (RAYSTAT-EX-03) 5 Sonde sous tube de protection
(RAYSTAT-EX-04) 6 Bloc de connexion (max. 4 mm²
pour bornes 1-12, max. 6 mm²
pour bornes de mise à la terre) | <p>B</p> <ol style="list-style-type: none"> Tournevis pour bornes de 3 mm Tournevis de 7 mm Couteau d'ébarbage Clé plate de 25 mm
(pour presse-étoupe de 20 mm) Clé plate de 33 mm
(pour adaptateur 20/25) Clé plate de 10 mm (pour la prise
de masse) |
|--|--|



ENGLISH

Enclosure installation Raychem ETS-05 thermostat

Alternative mounting arrangements are shown above (4 mounting holes, M6 clearance at 106 x 82 mm).

For optimised temperature control install the unit remote from sensor bulb.

Locate enclosure at appropriate place to avoid exposure to

mechanical and thermal damage (do not mount on pipe for high temperatures).

WARNING: When working in damp or wet conditions protect the thermostat contents from water ingress, by closing lid when not working on the assembly.

DEUTSCH

Gehäusemontage Raychem ETS-05 (Rohranlegethermostat)

Die verschiedenen Montagemöglichkeiten sind in der Abbildung oben dargestellt (4 Montagelöcher für M6 Schrauben, Mittenabstand 106 x 82 mm). Um die Regelgenauigkeit zu erhöhen, sollte die Einheit nicht direkt neben dem Sensor installiert werden. Montieren Sie das Gehäuse an einem Ort, an dem es vor mechanischer

Beschädigung und Hitze geschützt ist (nicht direkt auf einer heißen Rohrleitung).

WARNUNG: Wenn Sie den Thermostaten in feuchter oder nasser Umgebung montieren, schützen Sie das Gehäuse gegen das Eindringen von Wasser, indem Sie den Deckel schließen, wenn nicht daran gearbeitet wird.

FRANÇAIS

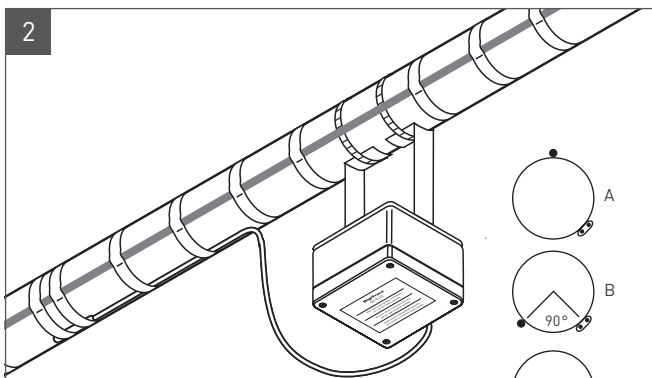
Montage du boîtier Raychem ETS-05 (thermostat de contrôle)

Différentes possibilités de montage sont illustrées (4 trous de montage M6 à entraxe de 106 x 82 mm). Pour obtenir une meilleure régulation de la température, monter le boîtier à distance de la sonde.

Disposer le boîtier à l'abri de tout dommage mécanique ou thermique éventuel (ne pas le monter sur une tuyauterie haute température).

AVERTISSEMENT:

Lorsque l'on travaille par temps humide, protéger le thermostat en fermant le couvercle lorsqu'il n'y a pas d'intervention à y faire.



ENGLISH

Location of the sensor Raychem ETS-05

- as indicated in the system design documentation
- away from valves, flanges, supports, pumps or other heat sinks
- at the top of the pipe for thermally sensitive pipe contents (A)
- on lower quadrant of pipe 90° for single heating cable (B)
- on lower quadrant of pipe centrally between the heating cables if they are two or more (C).

DEUTSCH

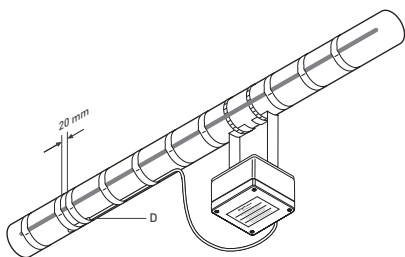
Anbringung des Raychem ETS-05 Sensors

- wie in der Projekt-Auslegung vorgesehen
- nicht in der Nähe von Ventilen, Flanschen, Rohrlagern, Pumpen oder anderen wärmeabstrahlenden Komponenten, wenn diese ordnungsgemäß beheizt werden
- bei temperaturempfindlichen Medien: oben auf der Rohrleitung (A)
- bei einzelnen Heizbändern: im unteren Quadranten der Rohrleitung, im 90°-Abstand zum Heizband (B)
- bei zwei oder mehreren Heizbändern: im unteren Quadranten der Rohrleitung in der Mitte zwischen den beiden Heizbändern (C).

FRANÇAIS

Positionnement de la sonde Raychem ETS-05

- suivre les indications fournies dans la documentation relative à la conception du système
- la placer à distance des vannes, brides, supports, pompes et autres dissipateurs de chaleur
- sur le dessus de la tuyauterie si son contenu est sensible à la chaleur (A)
- sur la partie inférieure de la tuyauterie et de manière à former un angle de 90 avec le ruban chauffant si un seul ruban chauffant est utilisé (B)
- sur la partie inférieure de la tuyauterie, à égale distance des deux rubans chauffants si ceux-ci sont au nombre de deux ou plus (C).



ENGLISH

Attachment of the sensor Raychem ETS-05

- fix sensor firmly on surface with adequate fixing tape in two places (D)
- fix sensor parallel to pipe (D)
- route extension cable to avoid damage in use. Fix to pipe with adequate tape where appropriate.

WARNING: Do not install sensor at ambient temperatures below -20°C . Do not bend sensor (last 50 mm), keep it straight under all circumstances. Minimum bending radius for High Temperature Mineral Insulated Sensor extension cable: 6x diameter.

DEUTSCH

Befestigung des Sensors Raychem ETS-05

- Befestigen Sie den Sensor an zwei Stellen fest mit Klebeband auf der Rohrleitung (D).
- Befestigen Sie den Sensor parallel zur Rohrleitung (D).
- Verlegen Sie die Sensorleitung so, daß sie keiner mechanischen Beschädigung ausgesetzt ist. Falls erforderlich, befestigen Sie das Kabel mit Klebestreifen an der Rohrleitung.

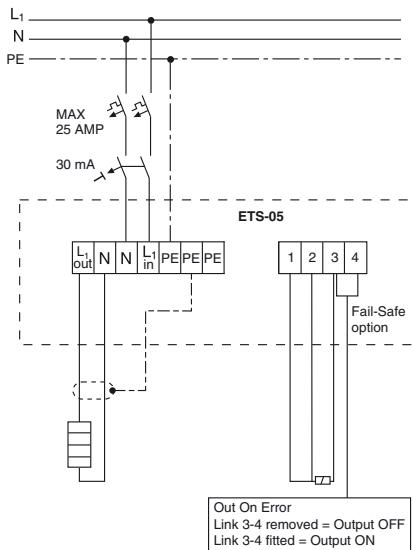
WARNUNG: Montieren Sie den Sensor nicht bei Umgebungstemperaturen unter -20°C . Verbiegen Sie die letzten 50 mm des Sensors auf keinen Fall. Minimaler Biegeradius für das mineralisierte Hochtemperatur-Sensorverlängerungskabel: 6 x Durchmesser.

FRANÇAIS

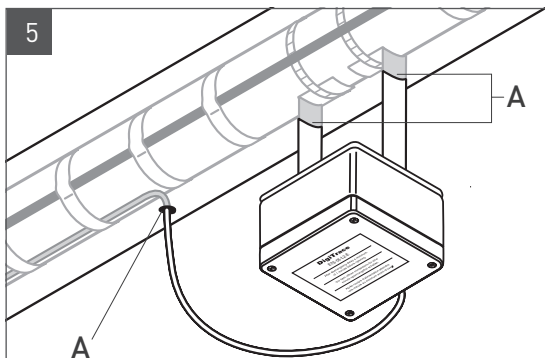
Fixation de la sonde Raychem ETS-05

- Fixer solidement la sonde en deux endroits sur le tuyau au moyen du ruban adhésif approprié (D).
- Disposer la sonde parallèlement au tuyau (D).
- Etudier le cheminement du prolongateur de façon à éviter tout dommage lors du fonctionnement. Le cas échéant, le fixer à la tuyauterie à l'aide de ruban adhésif.

AVERTISSEMENT:
Ne pas installer la sonde si la température ambiante est inférieure à -20°C .
Ne pas plier la sonde (les derniers 50 mm) qui doit rester droite en toute circonstance.
Rayon de courbure minimal du prolongateur de sonde de température à isolant minéral haute température : 6 fois le diamètre.



- Heating cable
- Heizband
- Ruban chauffant



ENGLISH

Complete installation Raychem ETS-05

Ensure that the pipe and sensor are thermally insulated and clad to the design specification after installation of thermostat.

Seal cladding with sealant (A).

When thermostat installation is complete, test as described in the Testing & Commissioning Section. Retain this instruction for future use, e.g. setting, testing, maintenance etc.

DEUTSCH

Beendigung der Montage Raychem ETS-05

Vergewissern Sie sich, daß die Rohrleitung und der Sensor nach der Anbringung des Thermostaten vorschriftsgemäß mit Wärmedämmung isoliert und ummantelt werden.

Sorgen Sie für die Abdichtung der Ummantelung (A).

Wenn die Montage des Thermostaten abgeschlossen ist, prüfen Sie seine Funktion wie im Kapitel Test & Inbetriebnahme beschrieben. Bewahren Sie diese Montageanleitung sorgfältig auf, sie kann Ihnen beim Einstellen, Testen oder Warten von Nutzen sein.

FRANÇAIS

Achèvement du montage Raychem ETS-05

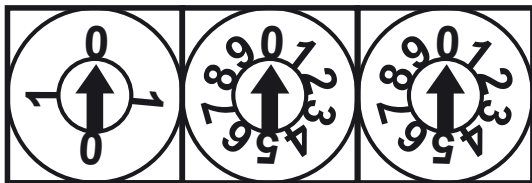
Une fois le thermostat mis en place, s'assurer que la tuyauterie et la sonde sont calorifugées conformément aux spécifications de l'étude.

Rendre étanche le passage à travers la tôle de calorifuge au moyen d'un joint d'étanchéité (A).

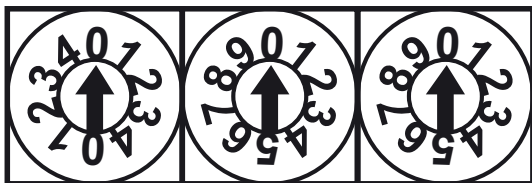
Une fois achevé le montage du thermostat, procéder au test comme indiqué à la rubrique "Test, mise en service et entretien".

Conserver cette notice pour des manipulations ultérieures telles que réglages, tests, entretien, etc.

ETS-05-L2-E



ETS-05-H2-E

**ENGLISH****Setting**

If necessary, loosen lid screws and remove lid.

Adjust digital switches to switching temperature (°C).

Locate lid and tighten lid screws.

WARNING: Ensure thermostat is isolated elsewhere for a minimum of 1 minute before opening.

DEUTSCH**Einstellung**

Falls erforderlich, lösen Sie die Deckelschrauben und entfernen Sie den Gehäusedeckel.

Stellen Sie an den Drehschaltern die entsprechende Solltemperatur ein (°C).

Setzen Sie den Deckel auf das Gehäuse und ziehen Sie die Deckelschrauben an.

WARNUNG: Vergewissern Sie sich, daß der Thermostat mindestens 1 Minute lang vom Netz getrennt ist, bevor Sie ihn öffnen.

FRANÇAIS**Réglage**

Le cas échéant, dévisser et déposer le couvercle.

Régler la température de commutation (en °C) à l'aide des commutateurs numériques.

Reposer le couvercle et serrer les vis.

AVERTISSEMENT:

Vérifier que le thermostat est bien isolé pendant une minute avant de l'ouvrir.

ENGLISH

Testing, commissioning and maintenance

Test heating cable when thermostat installation is complete as directed in Raychem Installation and Maintenance manual.

Maintain thermostat during normal plant maintenance.

CHECK:

- Mounting is firm
- Exposed extension cable is not damaged
- Gland sealing washer is in place.
- Gland seal (grommet) is in place.
- Gland body and nut(s) are tightened firmly.

- Thermostat operation is correct.
- Thermostat setting suits application.
- Lid is closed firmly.
- Earth wire connecting Earth stud to terminal block Earth is present and secure.
- Cable type is correct (Insulation >255V and temperature rating to suit application) – Note: Cable gland heatrise could reach 30K.
- Not more than one conductor may be connected into power terminal block without the use of a single insulated bootlace ferrule.

DEUTSCH

Test, Inbetriebnahme und Wartung

Testen Sie das Heizband wie im Installations- und Wartungshandbuch von Raychem beschrieben, nachdem die Montage des Thermostaten abgeschlossen ist.

Wartung während den normalen Fristen.

PRÜFEN: Überprüfen Sie:

- Ob das Gehäuse fest montiert ist.
- Ob die Sensorleitung intakt ist.
- Ob die Kabeldichtung der Verschraubung korrekt sitzt.
- Ob der Verschraubungsdichtring richtig sitzt.
- Ob der Verschraubungskörper und die Muttern fest angezogen sind.

- Ob der Thermostat korrekt arbeitet.
- Ob die Einstellungen der Anwendung entsprechend gewählt wurden.
- Ob der Deckel geschlossen ist.
- Ob der Schutzleiter zwischen Erdungsbolzen und Erdanschlussklemme vorhanden und fest verbunden ist.
- Ob der Leitungstyp stimmt (Isolierung > 255 V und zum Einsatz passende Temperaturklasse) – Hinweis: An der Kabelverschraubung kann ein Temperaturanstieg von bis zu 30 K auftreten.
- Wenn mehrere Leiter an eine Stromanschlussklemme angeschlossen werden sollen, sind diese unbedingt in einer geeigneten isolierten Endhülse zusammenzufassen.

FRANÇAIS

Test, mise en service et entretien

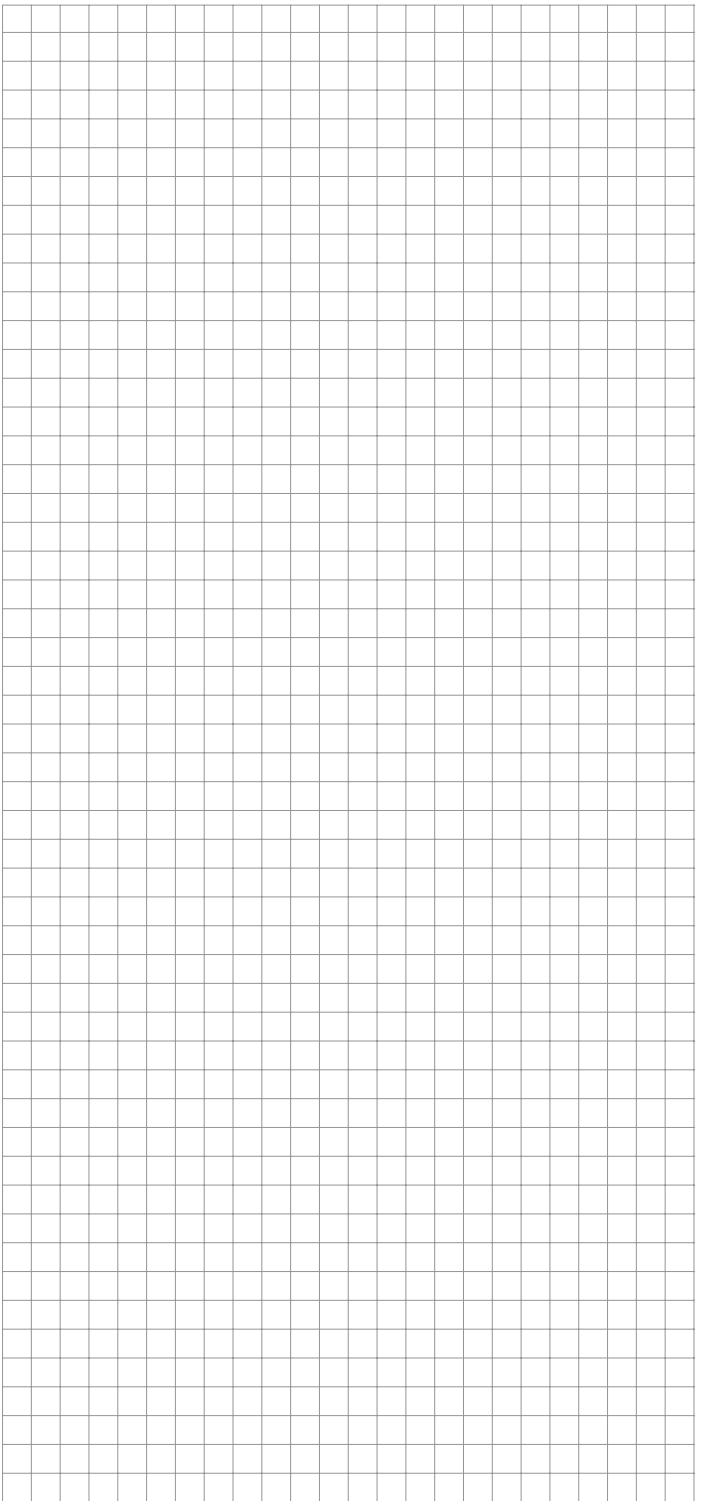
Tester le ruban chauffant une fois que le montage du thermostat est terminé, en se référant au Guide de Montage et d'Entretien de Raychem.

Procéder à l'entretien du thermostat lors des opérations normales d'entretien de l'installation.

VÉRIFIER QUE:

- Le montage a été bien réalisé.
- La partie à nu du prolongateur de la sonde n'est pas endommagée.
- La bague d'étanchéité du presse-étoupe est en place.
- Le joint de presse-étoupe est en place.
- Le corps du presse-étoupe et le ou les écrous sont bien serrés.

- Le thermostat fonctionne correctement.
- Le réglage du thermostat correspond à l'application.
- Le couvercle est bien fermé.
- Le fil de terre connectant la borne de terre à la terre du bloc de connexions est présent et bien fixé.
- Le type de câble est approprié (isolation >255 V et température nominale adaptée à l'application) – Remarque : la hausse de température du presse-étoupe du câble peut atteindre 30 K.
- Il n'est pas possible de connecter plus d'un conducteur au bloc de connexions électrique sans utiliser d'embout de câblage à collerette isolante.



BELGIË / BELGIQUE

Tel. (32) 16 213 511
Fax (32) 16 213 610
salesbelux@pentair.com

BULGARIA

Tel./fax (56) 86 68 86
Mobile (88) 86 39 903
Fax (UK) +44 8701368787

**ČESKÁ REPUBLIKA,
SLOVENSKÁ REPUBLIKA**

Tel. +420 241 911 911
Fax +420 241 911 100
salescz@pentair.com

DANMARK

Tel. 70 11 04 00
Fax 70 11 04 01
salesdk@pentair.com

DEUTSCHLAND

Tel. (0271) 35600-0
Fax (0271) 35600-28
salesde@pentair.com

ESPAÑA

Tel. (902) 125 307
Fax (91) 640 29 90
saleses@pentair.com

FRANCE

Tél. 0800 906045
Fax 0800 906003
salesfr@pentair.com

HRVATSKA

Tel. (1) 6050188
Fax (1) 6050187
salesfi@pentair.com

ITALIA

Tel. 02 5776151
Fax 02 577615528
salesit@pentair.com

LIETUVA/LATVIJA/EESTI

Tel. +370 5 2136633
Fax +370 5 2330084
saleslt@pentair.com
saleslv@pentair.com
salessee@pentair.com

MAGYARORSZÁG

Tel. (1) 253 76 17
Fax (1) 253 76 18
saleshu@pentair.com

NEDERLAND

Tel. 0800 0224978
Fax 0800 0224993
salesnl@pentair.com

NORGE

Tel. +47 66 81 79 90
Fax +47 66 80 83 92
salesno@pentair.com

ÖSTERREICH

Tel. (0 22 36) 86 00 77
Fax (0 22 36) 86 00 77-5
salesat@pentair.com

POLSKA

Tel. 0800 800 114
Fax 0800 800 115
salespl@pentair.com

REPUBLIC OF KAZAKHSTAN

Tel. +7 7122 32 56 51
Fax +7 7122 32 56 38
saleskz@pentair.com

ROMANIA

Tel. +40 34 480 21 44
Fax +40 34 480 21 41
salesro@pentair.com

РОССИЯ и другие страны СНГ

Тел. +7 (495) 926 18 85
Факс +7 (495) 926 18 86
salesru@pentair.com

SERBIA AND MONTENEGRO

Tel. (230) 401 770
Fax (230) 401 790

SCHWEIZ / SUISSE

Tel. (041) 766 30 80
Fax (041) 766 30 81
salesch@pentair.com

SUOMI

Puh. 0800 11 67 99
Telekopio 0800 11 86 74
salesfi@pentair.com

SVERIGE

Tel. 08-590 094 60
Fax 08-590 925 70
salesse@pentair.com

TÜRKIYE

Tel. +0216-325 61 62 (Pbx)
Faks +0216-325 22 24
salestr@pentair.com

UNITED KINGDOM

Tel. 0800 969013
Fax 0800 968624
salesuk@pentair.com



WWW.PENTAIRTHERMAL.COM

All Pentair trademarks and logos are owned by Pentair or its global affiliates. Pentair reserves the right to change specifications without prior notice.

© 2014 Pentair.