

Raychem IEK-20-PI

INSULATION ENTRY KIT

ISOLIERUNGSEINFÜHRUNG

KIT D'ENTRÉE DE CALORIFUGE

ISOLATIEDOORVOERSET

MANTLINGSGJENNOMFØRING

ISOLERINGSGENOMFÖRING

ISOLATIONSGENNEMFØRING

ERISTEEN LÄPIVIENTIPAKKAUS

KIT DI ATTRAVERSAMENTO COIBENTAZIONE

KIT DE ENTRADA AL CALORIFUGADO

WEJŚCIE POD IZOLACJĘ

НАБОР ДЛЯ ПРОХОДА ЧЕРЕЗ ТЕПЛОИЗОЛЯЦИЮ

SOUPRAVA PRO VSTUP DO IZOLACE

SZERELÉSI UTASÍTÁS

GARNITURA ZA ULAZ GRIJAČE TRAKE KROZ IZOLACIJU

IEK-20-PI

ENGLISH

Installation Instruction for IEK-20-PI insulation entry kit.

For use with PI heating cable type.

NOTES: during installation take care not to damage the heating cable.
Follow instructions carefully.



(Russia, Kazakhstan, Belarus)

For other countries contact your local Pentair representative.

DEUTSCH

Montageanleitung für Isolierungseinführung IEK-20-PI.

Zur Verwendung mit PI-Heizkabel.

HINWEIS: Heizbandbeschädigungen während der Montage vermeiden!

Bitte die Anleitungen genau beachten.

FRANÇAIS

Instructions d'installation pour les kits d'entrée de calorifuge IEK-20-PI.

Pour utilisation avec ruban chauffant de type PI.

REMARQUES: Faire attention à ne pas endommager le ruban lors de l'installation.
Suivre attentivement les instructions.

NEDERLANDS

Installatie instructies voor IEK-20-PI isolatiedoorvoerkit.

Voor gebruik met verwarmingskabel type PI.

OPMERKINGEN: Let op de kabel niet te beschadigen tijdens de installatie.

Volg nauwkeurig de instructies.

NORSK

Montasjebeskrivelse for IEK-20-PI mantlingsjennomføring sett.

Brukes til PI varmekabler.

BEMERK: forsikre deg om at varmekablen ikke skades under monteringen.

Følg montasjebeskrivelsen nøye.

SVENSKA

Monteringsanvisning för IEK-20-PI isoleringsgenomföring.

Användes till alla PI kablar.

Följ instruktionerna noga.

DANSK

Monteringsvejledning for isolationsgennemføring IEK-20-PI.

Kan anvendes til alle PI varmekabler.

Følg montagevejledningen nøje.

SUOMI

IEK-20-PI eristeen läpiviennin asennusohje.

Soveltuu käytettäväksi kaikilla PI lämpökaapeleilla.

HUOM: Älä vahingoita lämpökaapelia asennuksen aikana.

Seuraa ohjeita huolellisesti.

ITALIANO

Istruzioni per l'installazione del kit IEK-20-PI.

Da utilizzarsi con tutti i tipi di cavi scaldanti autoregolanti delle famiglie PI.

NOTE: Durante l'installazione fare attenzione a non danneggiare il cavo scaldante.

Seguire attentamente le istruzioni.

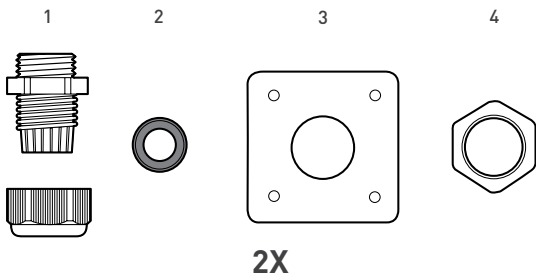
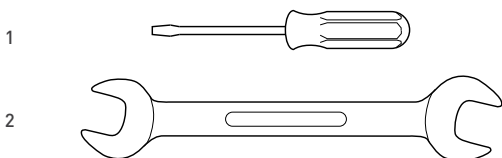
ESPAÑOL

Instrucciones de instalación del kit de salida del calorifugo IEK-20-PI.

De aplicación en el tipo de cable calefactor PI.

OBSERVACIONES: Durante la instalación ha de procurarse no dañar el cable calefactor.

Deben seguirse atentamente las instrucciones.

A**B****POLSKI**

Instrukcja montażu wejścia pod izolację IEK-20-PI.

Zastosowanie do przewodów grzejnych grup PI.

UWAGI: Podczas montażu uważać, by nie uszkodzić przewodu grzejnego. Prosimy o dokładne przestrzeganie instrukcji montażu.

РУССКИЙ

Инструкция по монтажу набора для прохода через теплоизоляцию
Для использования с греющими кабелями типов
PI (полимерная изоляция).

ПРИМЕЧАНИЕ: в процессе монтажа не повредите греющий кабель.
Строго следуйте указаниям монтажной инструкции.



соответствие техническим регламентам Таможенного союза
(Республика Беларусь, Республика Казахстан и Российская
Федерация). Для получения информации о других сертификатах,
пожалуйста, обращайтесь в местное представительство Pentair.

ČESKY

Montážní návod soupravy pro vstup do izolace IEK-20-PI.

Pro všechny typy topných kabelů PI.

POKYN: Při montáži nepoškod'te topný kabel. Pečlivě dodržujte montážní návod.

MAGYAR

Szerelési utasítás az IEK-20-PI hőszigetelésen átvezető készlethez.
Valamennyi PI fűtőkábel családhoz.

MEGJEGYZÉS: A szerelésnél ügyelni kell, hogy a fűtőkábel ne sérüljön.
Kérjük pontosan kövesse a szerelési útmutatót.

HRVATSKI

Uputstvo za montažu garniture za ulaz grijače trake kroz izolaciju IEK-20-PI.
Za PI samoregulirajuće grijače trake.

UPOZORENJA: Prilikom montaže paziti da se ne ošteti grijača traka.
Uputstva slijedite pažljivo.

ENGLISH

- A 1 Gland
- 2 Grommet
- 3 Fixing plate
- 4 Lock nut
- B 1 Screwdriver or pop rivet gun
- 2 24 & 27 mm spanner

DEUTSCH

- A 1 Kabelverschraubung
- 2 Dichtung
- 3 Befestigungsplatte
- 4 Gegenmutter
- B 1 Schraubendreher oder Popnietzange
- 2 Schraubenschlüssel 24 & 27 mm

FRANÇAIS

- A 1 Presse étoupe
- 2 Joint d'étanchéité
- 3 Plaque de fixation
- 4 Ecrou de bloquage
- B 1 Tournevis ou rivet pop et pince à rivets
- 2 Clef plate 24 & 27 mm

NEDERLANDS

- A 1 Wartel
- 2 Dichtingsring
- 3 Bevestigingsplaat
- 4 Borgmoer
- B 1 Schroevendraaier of poptang
- 2 24 & 27 mm steeksleutel

NORSK

- A 1 Nippel
- 2 Pakning
- 3 Festeplate
- 4 Kontramutter
- B 1 Skrutrekker eller poptang
- 2 24 & 27 mm fastnøkkel

SVENSKA

- A 1 Kabelförskruvning
- 2 Packning
- 3 Fästplatta
- 4 Kontramutter
- B 1 Skruvmejsel eller popnittång
- 2 Hylsnyckel 24 & 27 mm

DANSK

- A 1 Forskruning
- 2 Pakning
- 3 Fastgørelses plade
- 4 Kontra møtrik
- B 1 Skruetrækker eller popnittedang
- 2 Fastnøgle 24 & 27 mm

SUOMI

- A 1 Tiivisteholkki
- 2 Tiivistekum
- 3 Kiinnityslevy
- 4 Lukitusmutteri
- B 1 Ruuvimeisseli tai pop-niitti työkalu
- 2 24 & 27 mm:n kiintoavain

ITALIANO

- A 1 Pressacavo
- 2 Guarnizione
- 3 Piastra di fissaggio
- 4 Dado
- B 1 Cacciavite o rivettatrice
- 2 Chiave del 24 & 27 mm

ESPAÑOL

- A 1 Prensaestopas
- 2 Prensacables
- 3 Placa de fijación
- 4 Contratuerca
- B 1 Destornillador o remachadora
- 2 Llave fija de 24 & 27 mm

POLSKI

- A 1 Połączenie gwintowe /dławik/
- 2 Pierścień uszczelniający
- 3 Płytką uszczelniająca
- 4 Przeciwnakrętka
- B 1 Śrubokręt / Nitownica
- 2 Klucz widelkowy 24 & 27 mm

РУССКИЙ

- A 1 Сальник
- 2 Уплотнение
- 3 Крепежная пластина
- 4 Контргайка
- B 1 Отвертка
- 2 Гаечный ключ 24 & 27 мм

ĀESKY

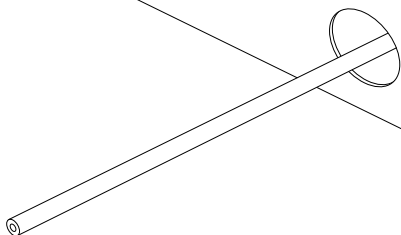
- A 1 Výrodka
- 2 Těsnicí kroužky
- 3 Připeřňovací destička
- 4 Pojistná matice
- B 1 Šroubovák nebo nýťovací kleště
- 2 Stranový klíč 24 & 27 mm

MAGYAR

- A 1 Tömészelence
- 2 Tömítő gyűrűt
- 3 Tartólap
- 4 Ellenanya
- B 1 Csavarhúzó / Szegecselő szerszám
- 2 24 & 27 mm-es villáskulcs

HRVATSKI

- A 1 Uvodnica
- 2 Brtvenicu
- 3 Pričvrсна pločica
- 4 Pričvrсна matica
- B 1 Odvijač
- 2 Viljuškasti ključ 24 & 27 mm



ENGLISH

When installing insulation cladding make a 35 mm diameter hole in the lower side of the cladding. Pass the cable through the hole.

DEUTSCH

Heizband durch eine 35 mm Öffnung an der Unterseite des Blechmantels der Wärmedämmung führen.

FRANÇAIS

Lorsque la tôle du calorifuge est positionnée, faire un trou de 35 mm de diamètre dans sa partie inférieure et passer le ruban chauffant, ou le câble d'alimentation suivant le kit, dans ce trou.

NEDERLANDS

Wanneer de isolatiebeplating is geïnstalleerd, maak dan een rond gat van 35 mm in het onderste deel van de beplating.

Voer de kabel door het gat.

NORSK

Når isolasjonsmantlingen er installert bores et 35 mm hull i den undre delen av mantlingen. Trekk varmekabelen i gjennom hullet.

SVENSKA

Vid installation av isoleringens ytbeklädnad gör ett Ø 35 mm hål på ytbeklädnadens undersida. Dra kabeln genom hålet.

DANSK

Ved installation af isolationsgennemføring laves et 35 mm hul i isolationskappen og herefter trækkes kablet gennem hullet.

SUOMI

Kun eristeen vaippapelti on asennettu, tee vaippapellin alaosaan halkaisijaltaan 35 mm reikä, josta virtakaapeli tulee eristeen ulkopuolelle.

ITALIANO

Una volta installato il lamierino che protegge la coibentazione, eseguire un foro dal diametro di 35 mm. nella sua parte inferiore.

Far passare il cavo attraverso il foro.

ESPAÑOL

Cuando se instale el calor fugado, hacer un orificio de 35 mm de diámetro en la parte inferior de este. Pasar el cable a través del orificio.

POLSKI

Wyprowadzić przewód grzewczy przez otwór 35 mm pod spód blaszanej obudowy.

РУССКИЙ

После монтажа кожуха теплоизоляции, просверлить в его нижней части отверстие диаметром 35 мм. Протянуть кабель через отверстие.

ČESKY

Proveďte topný kabel otvorem o průměru 35 mm v opláštění izolace.

MAGYAR

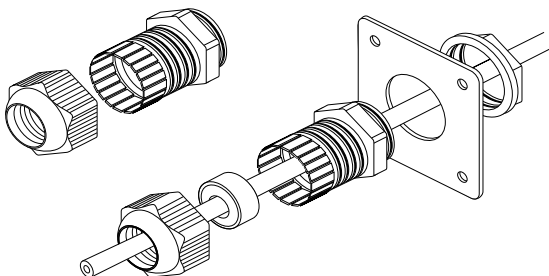
A fűtőkábelt a fémköpeny alsó részén készített 35 mm-es furaton bevezetni.

A kábelt átvezetni a furaton.

HRVATSKI

Na donjem dijelu montiranog izolacijskog metalnog plašta napraviti rupu sa promjerom od 35 mm.

Provući kabel kroz rupu.

**ENGLISH**

Unscrew backnut from gland body. Position locknut, fixing plate, grommet and gland components on the heating cable in the order shown.

DEUTSCH

Gegenmutter abschrauben. Gegenmutter, Befestigungsplatte, Dichtung und Verschraubungsteile wie gezeigt auf die Heizleitung aufschieben.

FRANÇAIS

Dévisser l'écrou du presse-étoupe. Monter l'écrou, la plaque de fixation, le joint et les éléments du presse étoupe sur le ruban chauffant, dans l'ordre indiqué.

NEDERLANDS

Draai moer van wartel af. Schuif borgmoer, bevestigingsplaat, wartel, afdichtingsring en moer over de kabel, in de aangegeven volgorde.

NORSK

Skrú av tiltrekningmutteren fra nippelhuset. Plasser kontramutter, festeplate, pakning og nippel på varmekabelen som på bildet.

SVENSKA

Skruva loss muttern från kabelförskruvningen. Träd i ordningsföljd kontramutter, fästplatta, kabelförskruvning och packning på varmekabeln som bilden visar.

DANSK

Løsne omløberen fra kabelforskrningen. monter forskruvning i fastgørelsespladen med kontramøtrikken, monter pakning og kabel som vist på billedet.

SUOMI

Kierrä auki päätymutteri tiivisteholkin rungosta. Pujota lukitusmutteri, kiinnityslevy, tiivistekumi ja tiivisteholkin osat kaapeliin kuvan

osoittamassa järjestyksessä.

ITALIANO

Svitare il dado posteriore del pressacavo. Posizionare il dado, la piastra di fissaggio, la guarnizione e i componenti del pressacavo sul cavo nell'ordine indicato nell'illustrazione.

ESPAÑOL

Desenroscar la contratuerca del cuerpo del prensaestopas. Colocar en el cable la contratuerca, la placa de fijación, el prensacables y los componentes del prensaestopas, en el orden que se indica.

POLSKI

Odkręcić przeciwnakrętkę. Przeciwnakrętkę, płytkę uszczelniającą, pierścień uszczelniający i element dławika nasunąć na przewód grzejny - jak pokazano na rysunku.

РУССКИЙ

Отвернуть гайку от корпуса сальника. Установить контргайку, крепежную пластину, детали сальника и уплотнение в порядке, показанном на рисунке.

ĀESKY

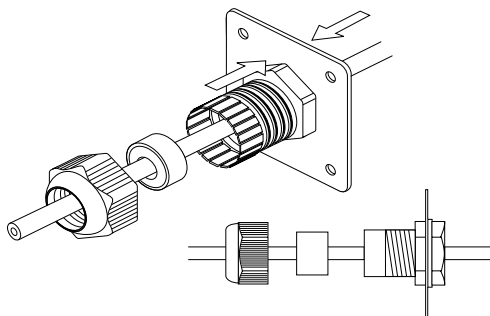
Sešroubujte pojistnou maticu. Nasuňtejednotlivé části vývodky na topný kabeldle vyobrazení.

MAGYAR

Az ellenanyát lecsavarni. Az ellenanyát, a tartólapot, a tömítő gyűrűt és a tömszelence részeket az ábra szerint a fűtőkábelre tolni.

HRVATSKI

Odvnuti maticu sa uvodnice. Namjestiti pričv snu maticu, pričvrstu pločicu, brtvenicu i dijelove uvodnice na grijaču traku prema prikazanom redoslijedu.

**ENGLISH**

Tighten locknut securely onto gland body.

DEUTSCH

Gegenmutter an der Verschraubung festschrauben.

FRANÇAIS

Serrer fermement l'écrou de blocage sur le presse-étoupe.

NEDERLANDS

Draai de borgmoer stevig aan op de wartel.

NORSK

Fest kontramutteren på nippelen.

SVENSKA

Skruva åt kontramuttern på genomföringen.

DANSK

Spænd møtrik og forskrning sammen.

SUOMI

Kiristä lukitusmutteri huolellisesti tiivisteholkin runkoon.

ITALIANO

Serrare fermamente il dado al pressacavo.

ESPAÑOL

Apretar firmemente la contratuerca en el cuerpo del prensaestopas.

POLSKI

Przeciwnąkrętkę dokręcić do tulejki gwintowanej.

РУССКИЙ

Плотно затянуть контргайку на корпусе сальника.

ČESKY

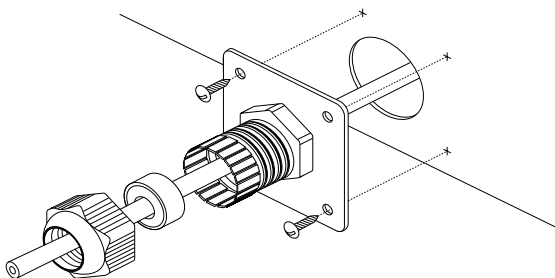
Pojistnou matici pevně dotáhněte k tělu vývodky.

MAGYAR

Az ellenanyát a menetes hüvelyre rácsavarni.

HRVATSKI

Čvrsto pritegnuti pričvrsnu maticu za uvodnicu.

**ENGLISH**

Secure the fixing plate to the cladding with self-tapping screws, pop rivets or equivalent. Seal with suitable sealant.

DEUTSCH

Dichtungsplatte an der Rohrseite mit Dichtungsmasse versehen und mit Blechschrauben, Nieten o.ä. befestigen.

FRANÇAIS

Fixer la plaque sur la tôle à l'aide de vis auto-taraudeuses, rivets pop ou équivalent.

Assurer l'étanchéité de la plaque avec un produit adéquat.

NEDERLANDS

Monteer de bevestigingsplaat op de beplating met zelftappende schroeven, popnagels of andere methode.

Dicht de naden af met een geschikt afdichtmiddel.

NORSK

Fest festeplaten til mantlingen med selvgjengende skruer, popnagler el. lign. Tett med egnet forseglingsmateriale.

SVENSKA

Fixera fästplattan mot isoleringen med självgående skruvar, popnitar el. dyl.

Täta med lämplig tätning.

DANSK

Brug tætningsmasse rund om hullet på 35 mm og fastgør bundpladen af forskruingen med selvsikrende skruer, popnitter eller.

SUOMI

Kiinnitä kiinnityslevy eristeen vaippapeltiin itseporautuvilla ruuveilla tai popniteillä.

Tiivistä tarvittaessa sopivalla tiivistemassalla.

ITALIANO

Assicurare la piastra di fissaggio al lamierino con viti, rivetti o equivalenti. Sigillare con adeguato sigillante.

ESPAÑOL

Sujetar la placa de fijación sobre la cubierta exterior del calorifugado, con tornillos autorroscas, remaches o equivalente.

Sellar adecuadamente.

POLSKI

Płytkę uszczelniającą zabezpieczyć od ściany otworu masą uszczelniającą i umocować blachowkrętami, nitami lub inaczej.

РУССКИЙ

Закрепить пластину на кожухе теплоизоляции саморезами или заклепками.

Используйте герметик для гидроизоляции.

ĀESKY

Připevněte destičku samořeznými šrouby nebo nůty k vnějšímu pláští izolace.

Utěsněte vhodným tmelem.

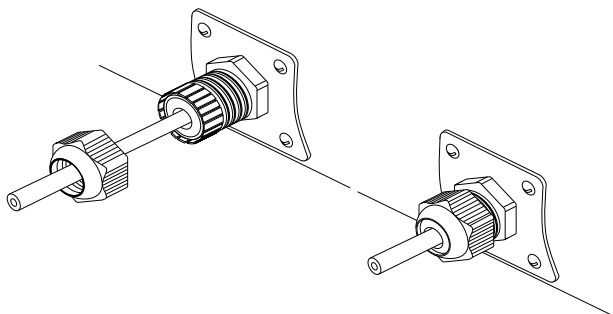
MAGYAR

A tartólapot a cső felőli oldalán tömítő masszával bekenni és lemezcsavarokkal vagy szegecsekkel rögzíteni.

HRVATSKI

Učvrstiti pričvrstnu pločicu na metalni plašt pomoću vijaka za lim ili "pop nitni".

Zabrtviti prikladnim materijalom za brtvljenje.



ENGLISH

Position grommet in the gland body. Ensure it is seated squarely. Tighten backnut securely onto gland body leaving one full thread showing.

DEUTSCH

Dichtung rechtwinklig in Verschraubung einführen und Preßmutter festziehen, so daß ein Gewindegang sichtbar bleibt.

FRANÇAIS

Positionner le joint correctement au fond du presse étoupe (en écartant les pétales si nécessaire). Serrer l'érou du presse étoupe en laissant un filet complet apparent.

NEDERLANDS

Schuif dichtingsring recht in de wartel. Draai de moer aan totdat nog maar één schroefdraadwinding zichtbaar is.

NORSK

Press pakningen inn i nippelen. Vær sikker på at pakningen sitter rett. Skru til endemutteren og la én gjenge være synlig.

SVENSKA

Positionera packningen i kabelförskruvningen. Säkerställ att packningen sitter rakt. Skruva åt ändmuttern men lämna en gänga synlig.

DANSK

Skub pakningen ind i kabelforskrningen og sørg for at den sidder korrekt. Herefter spændes omløberen til, således der er en synlig omgang tilbage af gevindet.

SUOMI

Työnnä tiivistekumi tiivisteholkin runkoon. Varmista, että se on suorassa. Kiristä päätymutteri tiivisteholkin runkoon niin, että yksi täysi kierre jää näkyviin.

ITALIANO

Posizionare la guarnizione sul pressacavo. Assicurarci che sia inserita correttamente. Fissare fermamente il dado posteriore al pressacavo lasciando un intero giro di filettatura in evidenza.

ESPAÑOL

Introducir el prensaestopas en el cuerpo del prensaestopas. Asegurar que queda bien asentado. Apretar firmemente la tuerca en el cuerpo del prensaestopas, dejando a la vista un hilo de rosca completo.

POLSKI

Pierścień uszczelniający umieścić prostopadle w tulejce i tak dokręcić nakrętkę oporową, by pozostał widoczny jeden zwój gwintu.

РУССКИЙ

Установить уплотнение в корпус сальника. Плотно затянуть гайку сальника, оставив видимым один полный виток резьбы.

ČESKY

Těsnění pravouhle zasunout a přesuvnou matici pevně utáhnout tak, aby závit zůstal viditelný

MAGYAR

A tömítő gyűrűt a menetes hüvelyben gondosan bevezetni, a szorító anyát meghúzni, egy menet maradjon látható

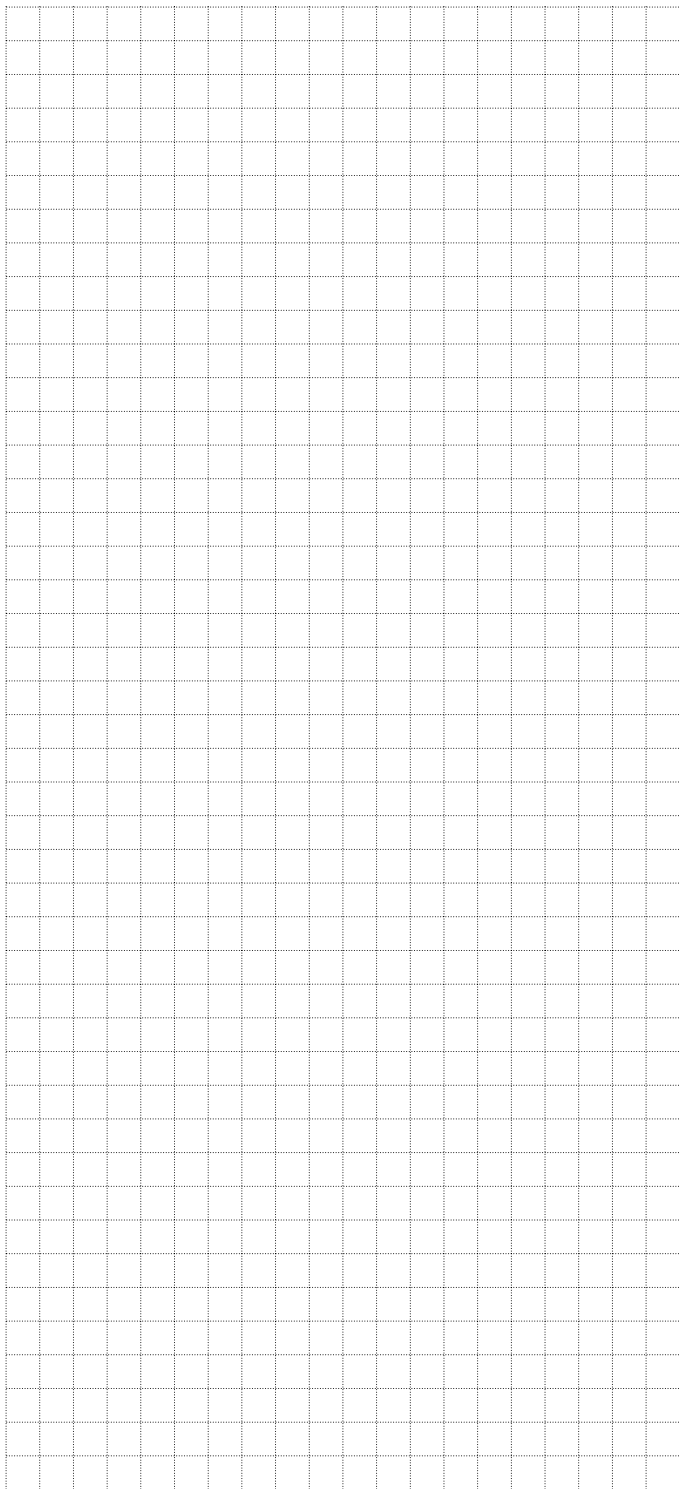
HRVATSKI

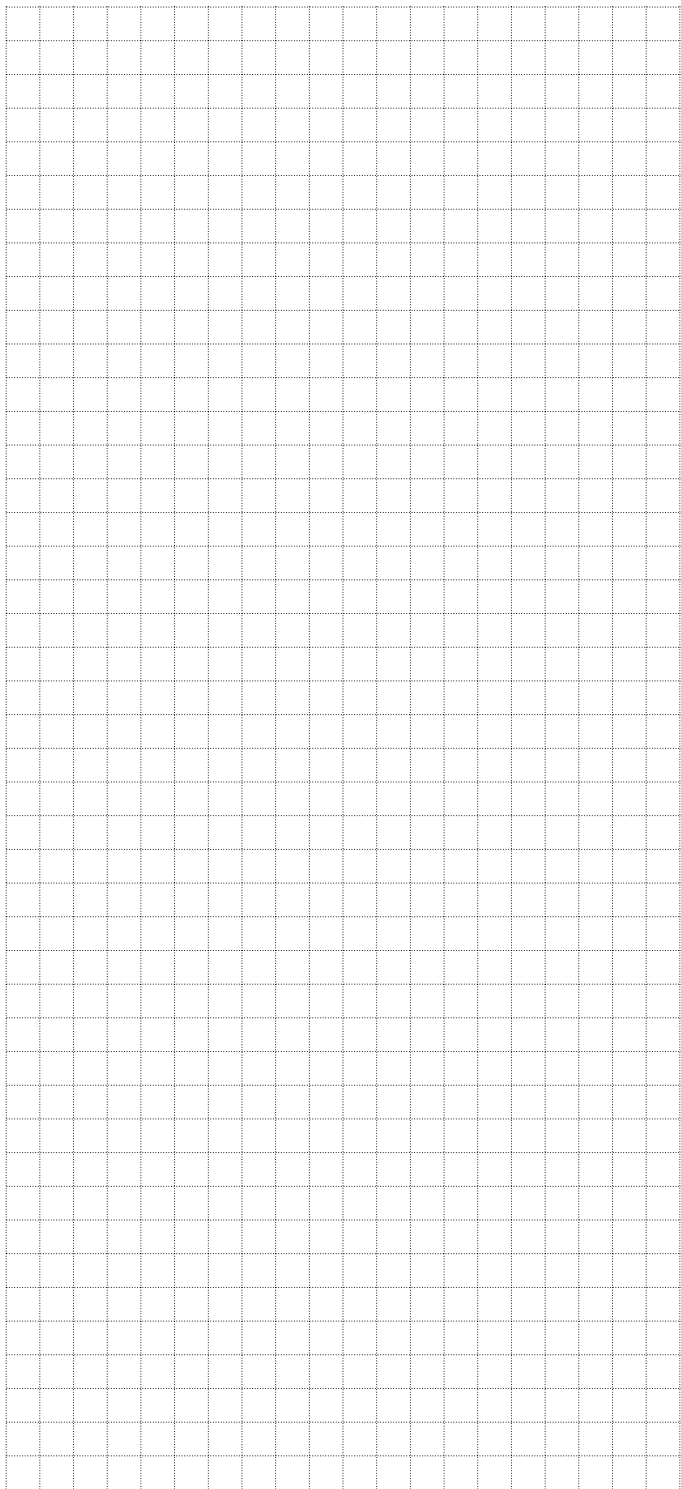
Namjestiti brtvenicu u uvodnicu. Provjeriti da li je pravilno namještena. Pričvrstiti maticu na uvodnicu ostavljajući vidljivim jedan navoj.

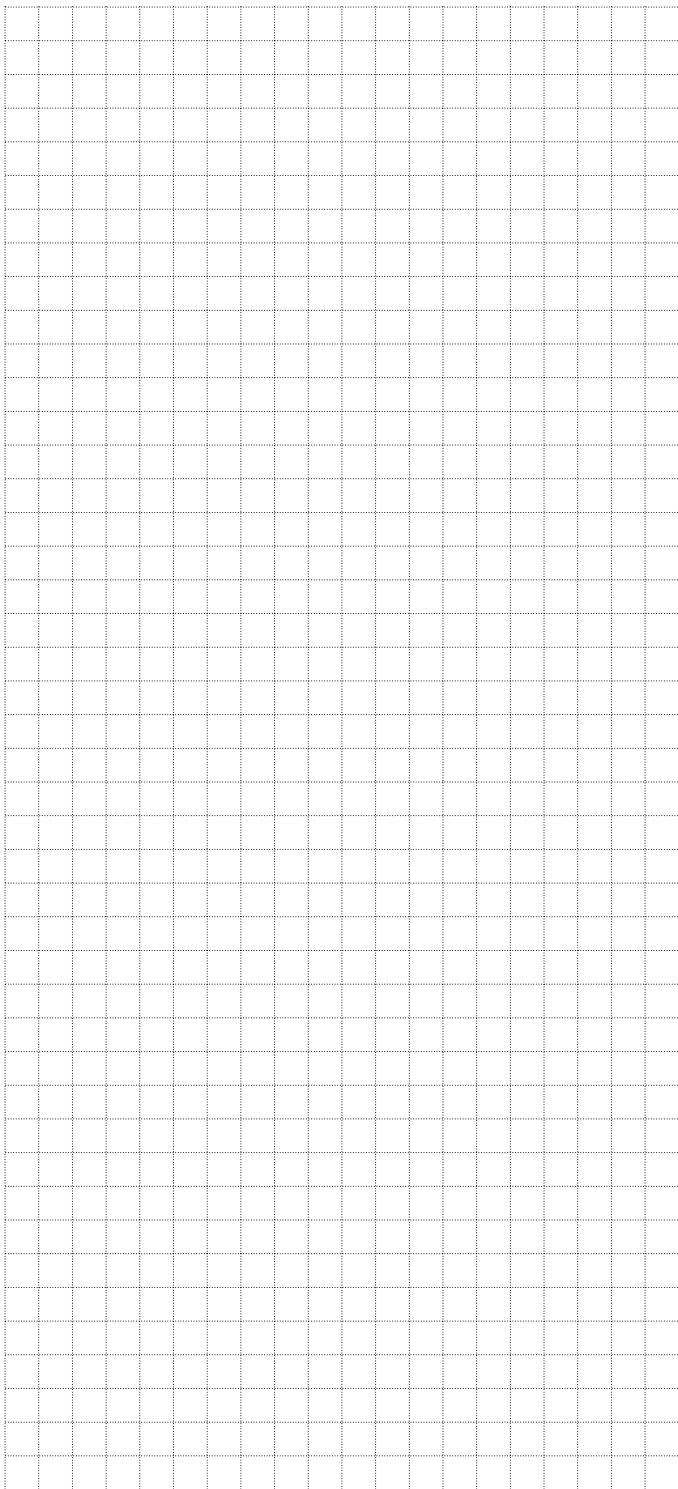
СВЕДЕНИЯ О ТРАНСПОРТИРОВКЕ И ХРАНЕНИИ

Транспортировать в упаковке можно всеми видами крытых транспортных средств (автомобильным, железнодорожным, речным, авиационным и др.) в соответствии с действующими на данном виде транспорта правилами перевозок при температуре воздуха от -50°C до $+50^{\circ}\text{C}$. Транспортная упаковка предохраняет корпус от прямого воздействия атмосферных осадков, пыли и ударов при транспортировании.

Материалы и оборудование должны храниться в сухих и чистых закрытых помещениях при температуре от -20°C до $+40^{\circ}\text{C}$ и быть защищены от механических повреждений.







BELGIË / BELGIQUE

Tel. +32 16 21 35 02
Fax +32 16 21 36 04
salesbelux@pentair.com

BULGARIA

Tel./fax +359 56 86 68 86
fax +359 56 86 68 86
salesee@pentair.com

ČESKÁ REPUBLIKA

Tel. +420 241 009 215
Fax +420 241 009 219
czechinfo@pentair.com

DANMARK

Tel. +45 70 11 04 00
Fax +45 70 11 04 01
salesdk@pentair.com

DEUTSCHLAND

Tel. 0800 1818205
Fax 0800 1818204
salesde@pentair.com

ESPAÑA

Tel. +34 902 125 307
Fax +34 91 640 29 90
ptm-sales-es@pentair.com

FRANCE

Tél. 0800 906045
Fax 0800 906003
salesfr@pentair.com

HRVATSKA

Tel. +385 1 605 01 88
Fax +385 1 605 01 88
salesee@pentair.com

ITALIA

Tel. +39 02 577 61 51
Fax +39 02 577 61 55 28
salesit@pentair.com

LIETUVA/LATVIJA/EESTI

Tel. +370 5 2136633
Fax +370 5 2330084
info.baltic@pentair.com

MAGYARORSZÁG

Tel. +36 1 253 7617
Fax +36 1 253 7618
saleshu@pentair.com

NEDERLAND

Tel. 0800 0224978
Fax 0800 0224993
salesnl@pentair.com

NORGE

Tel. +47 66 81 79 90
Fax +47 66 80 83 92
salesno@pentair.com

ÖSTERREICH

Tel. 0800 297410
Fax 0800 297409
info-ptm-at@pentair.com

POLSKA

Tel. +48 22 331 29 50
Fax +48 22 331 29 51
salespl@pentair.com

REPUBLIC OF KAZAKHSTAN

Tel. +7 495 926 18 85
Fax +7 495 926 18 86
saleskz@pentair.com

РОССИЯ

Тел. +7 495 926 18 85
Факс +7 495 926 18 86
salesru@pentair.com

SERBIA AND MONTENEGRO

Tel. +381 230 401 770
Fax +381 230 401 770
salesee@pentair.com

SCHWEIZ / SUISSE

Tel. 0800 551308
Fax 0800 551309
info-ptm-ch@pentair.com

SUOMI

Puh. 0800 11 67 99
Telekopio 0800 11 86 74
salesfi@pentair.com

SVERIGE

Tel. +46 31 335 58 00
Fax +46 31 335 58 99
salesse@pentair.com

TÜRKIYE

Tel. +90 530 977 64 67
Fax +32 16 21 36 04
ptm-sales-tr@pentair.com

UNITED KINGDOM

Tel. 0800 969013
Fax 0800 968624
salesthermaluk@pentair.com



WWW.PENTAIRTHERMAL.COM

Pentair is owned by Pentair or its global affiliates. All other trademarks are the property of their respective owners. Pentair reserves the right to change specifications without prior notice.

© 2004-2016 Pentair.