



RAYCHEM

E-40

End Seal

Endabschluss

Kit de terminaison

Eindafwerking

Endeavslutning

Ändavslutning

Afslutning

Loppupäätteille

Lato finale

Kit de terminación

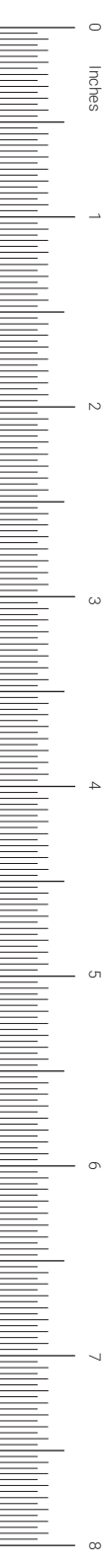
Zestaw zakończeniowy

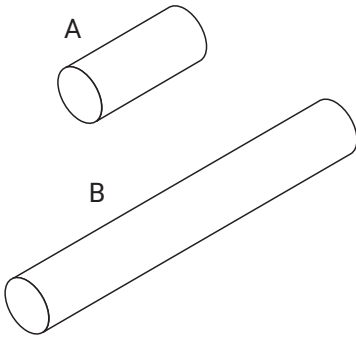
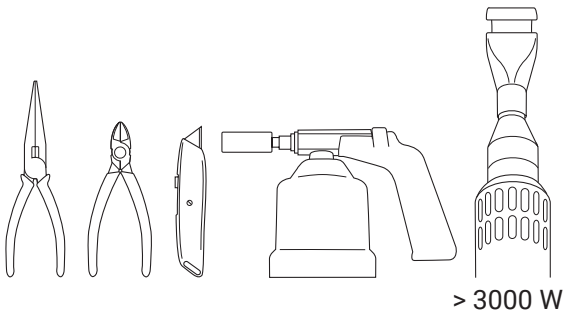
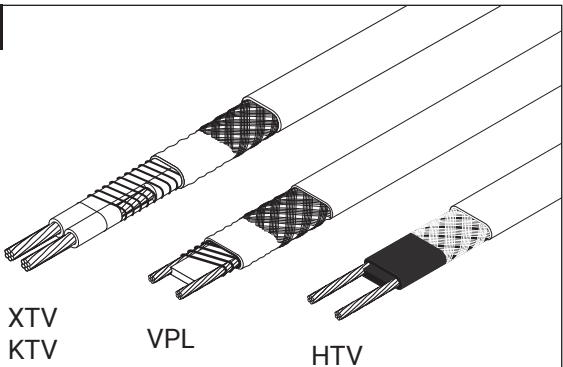
Концевая заделка

Ukončovací těsnění

Kábelvéglezés

Završna garnitura



A**B****C**

0 mm
10
20
30
40
50
60
70
80
90
100
110
120
130
140
150
160
170
180
190
200

E-40

ENGLISH

Specific conditions of use:

Maximum voltage: 480 V


Maximum exposure temperature: 260°C (500°F)

Minimum installation temperature: -60°C (-76°F)

Installation instructions for nVent RAYCHEM E-40 end seal kit. For use with all nVent RAYCHEM XTV, KTV, HTV and VPL heating cables.

	ATEX	IECEX
XTV	SGS20ATEX0049X Ⓢ II 2 G Ex 60079-30-1 eb IIC T* Gb Ⓢ II 2 D Ex 60079-30-1 tb IIIC T***C Db Ⓢ II 2 G Ex 60079-30-1 eb mb IIC T* Gb Ⓢ II 2 D Ex 60079-30-1 mb tb IIIC T***C Db Tmin -60°C	IECEX BAS.06.0044X Ⓢ Ex 60079-30-1 eb IIC T* Gb Ⓢ Ex 60079-30-1 tb IIIC T***C Db Ⓢ Ex 60079-30-1 eb mb IIC T* Gb Ⓢ Ex 60079-30-1 mb tb IIIC T***C Db Tmin -60°C
	SGS20ATEX0051X Ⓢ II 2 G Ex 60079-30-1 eb IIC T226°C (T2) Gb Ⓢ II 2 D Ex 60079-30-1 tb IIIC T226°C Db Ⓢ II 2 G Ex 60079-30-1 eb mb IIC T226°C(T2) Gb Ⓢ II 2 D Ex 60079-30-1 mb tb IIIC T226°C Db Tmin -60°C	IECEX BAS.06.0046X Ⓢ Ex 60079-30-1 eb IIC T226°C *(T2) Gb Ⓢ Ex 60079-30-1 tb IIIC T226°C Db Ⓢ Ex 60079-30-1 eb mb IIC T226°C(T2) Gb Ⓢ Ex 60079-30-1 mb tb IIIC T226°C Db Tmin -60°C
HTV	PTB 21 ATEX 1003 X Ⓢ II 2 G Ex 60079-30-1 eb IIC T* Gb Ⓢ II 2 D Ex 60079-30-1 tb IIIC T***C Db Ⓢ II 2 G Ex 60079-30-1 eb mb IIC T* Gb Ⓢ II 2 D Ex 60079-30-1 mb tb IIIC T***C Db Tmin -60°C	IECEX PTB 21.0007X Ⓢ Ex 60079-30-1 eb IIC T* Gb Ⓢ Ex 60079-30-1 tb IIIC T***C Db Ⓢ Ex 60079-30-1 eb mb IIC T* Gb Ⓢ Ex 60079-30-1 mb tb IIIC T***C Db Tmin -60°C
	SGS20ATEX0045X Ⓢ I 2 G Ex 60079-30-1 eb IIC T* Gb Ⓢ II 2 D Ex 60079-30-1 tb IIIC T***C Db Ⓢ II 2 G Ex 60079-30-1 eb mb IIC T* Gb Ⓢ II 2 D Ex 60079-30-1 mb tb IIIC T***C Db Tmin -60°C	IECEX BAS 06.0048X Ⓢ Ex 60079-30-1 eb IIC T* Gb Ⓢ Ex 60079-30-1 tb IIIC T***C Db Ⓢ Ex 60079-30-1 eb mb IIC T* Gb Ⓢ Ex 60079-30-1 mb tb IIIC T***C Db Tmin -60°C
VPL	SGS20ATEX0045X Ⓢ I 2 G Ex 60079-30-1 eb IIC T* Gb Ⓢ II 2 D Ex 60079-30-1 tb IIIC T***C Db Ⓢ II 2 G Ex 60079-30-1 eb mb IIC T* Gb Ⓢ II 2 D Ex 60079-30-1 mb tb IIIC T***C Db Tmin -60°C	IECEX BAS 06.0048X Ⓢ Ex 60079-30-1 eb IIC T* Gb Ⓢ Ex 60079-30-1 tb IIIC T***C Db Ⓢ Ex 60079-30-1 eb mb IIC T* Gb Ⓢ Ex 60079-30-1 mb tb IIIC T***C Db Tmin -60°C

* (**) with TraceCalc Software

HTV  **NAM Division when installed with S-40**
 FM20US0147X
 FM20CA0073X
 Class I Division 2 Group A, B, C, D
 Tmin -60°C

⚠ WARNING: To prevent electrical shock, short circuit or arcing, this product must be installed correctly and water ingress must be avoided before and during the installation.

Before installing this product, read the installation instructions completely.

- Earth fault equipment protection is required for each circuit.
- De-energise circuits before installation or servicing.
- Keep ends of Trace heaters and kit components dry before and during installation.
- The electrically conductive covering of this trace heater shall be connected to a suitable earthing terminal.
- The presence of the trace heaters shall be made evident by the posting of caution signs or markings at appropriate locations and/or at frequent intervals along the circuit.
- The insulation resistance of the trace heater shall be measured and recorded after installation and shall not less than 20 Mohm.
- Persons involved in the installation and testing of electric trace heating systems shall be suitably trained in all special techniques required.
- Installation shall be carried out under the supervision of a qualified person.

DEUTSCH

Besondere Nutzungsbedingungen:

Maximale Spannung: 480 Vac

Maximale Einsatztemperatur: 260°C

Minimale Verarbeitungstemperatur: -60°C

Montageanleitung für Heizbandendabschluss nVent RAYCHEM E-40.

Verwendbar für alle nVent RAYCHEM XTV, KTV, HTV und VPL-Heizbänder.

	ATEX	IECEX
XTV	SGS20ATEX0049X	IECEx BAS.06.0044X
	⊕ II 2 G Ex 60079-30-1 eb IIC T* Gb	Ex 60079-30-1 eb IIC T* Gb
	⊕ II 2 D Ex 60079-30-1 tb IIIC T***C Db	Ex 60079-30-1 tb IIIC T***C Db
	⊕ II 2 G Ex 60079-30-1 eb mb IIC T* Gb	Ex 60079-30-1 eb mb IIC T* Gb
	⊕ II 2 D Ex 60079-30-1 mb tb IIIC T***C Db	Ex 60079-30-1 mb tb IIIC T***C Db
	Tmin -60°C	Tmin -60°C
KTV	SGS20ATEX0051X	IECEx BAS.06.0046X
	⊕ II 2 G Ex 60079-30-1 eb IIC T226°C (T2) Gb	Ex 60079-30-1 eb IIC T226°C *(T2) Gb
	⊕ II 2 D Ex 60079-30-1 tb IIIC T226°C Db	Ex 60079-30-1 tb IIIC T226°C Db
	⊕ II 2 G Ex 60079-30-1 eb mb IIC T226°C(T2) Gb	Ex 60079-30-1 eb mb IIC T226°C(T2) Gb
	⊕ II 2 D Ex 60079-30-1 mb tb IIIC T226°C Db	Ex 60079-30-1 mb tb IIIC T226°C Db
	Tmin -60°C	Tmin -60°C
HTV	PTB 21 ATEX 1003 X	IECEx PTB 21.0007X
	⊕ II 2 G Ex 60079-30-1 eb IIC T* Gb	⊕ Ex 60079-30-1 eb IIC T* Gb
	⊕ II 2 D Ex 60079-30-1 tb IIIC T***C Db	⊕ Ex 60079-30-1 tb IIIC T***C Db
	⊕ II 2 G Ex 60079-30-1 eb mb IIC T* Gb	⊕ Ex 60079-30-1 eb mb IIC T* Gb
	⊕ II 2 D Ex 60079-30-1 mb tb IIIC T***C Db	⊕ Ex 60079-30-1 mb tb IIIC T***C Db
	Tmin -60°C	Tmin -60°C
VPL	SGS20ATEX0045X	IECEx BAS 06.0048X
	⊕ II 2 G Ex 60079-30-1 eb IIC T* Gb	Ex 60079-30-1 eb IIC T* Gb
	⊕ II 2 D Ex 60079-30-1 tb IIIC T***C Db	Ex 60079-30-1 tb IIIC T***C Db
	⊕ II 2 G Ex 60079-30-1 eb mb IIC T* Gb	Ex 60079-30-1 eb mb IIC T* Gb
	⊕ II 2 D Ex 60079-30-1 mb tb IIIC T***C Db	Ex 60079-30-1 mb tb IIIC T***C Db
	Tmin -60°C	Tmin -60°C

(*)** Mit der TraceCalc Pro® Software

⚠ ACHTUNG: Zur Vermeidung von elektrischem Schlag, Kurzschluss oder Funkenbildung, muß dieses Gerät vorschriftsmäßig montiert werden. Das Gerät ist vor und während der Montage vor Wasser zu schützen.

Lesen Sie die Montageanleitung sorgfältig und vollständig bevor Sie mit der Montage beginnen.

- Für jeden Stromkreis ist Erdschlussüberwachung erforderlich.
- Schalten Sie die Stromkreise vor der Installation oder Wartung aus.
- Halten Sie die Enden der Heizkabel und die Komponenten vor und während der Installation trocken.
- Die elektrisch leitende Ummantelung (Geflecht) des Heizkabels ist an eine geeignete Erdungsklemme anzuschließen.
- Das Vorhandensein der Heizkabel ist durch Anbringen von Warnschildern oder Markierungen an geeigneten Stellen und/oder in regelmäßigen Abständen entlang des Heizkreises zu verdeutlichen.
- Der Isolationswiderstand des Heizkabels ist nach der Installation zu messen und aufzuzeichnen und darf nicht weniger als 20 Megaohm betragen.
- Personen, die mit der Installation und Prüfung von elektrischen Begleitheizungssystemen befasst sind, müssen in allen erforderlichen Spezialtechniken entsprechend geschult sein.
- Der Einbau muss unter der Aufsicht einer sachkundigen Person durchgeführt werden.

FRANÇAIS

Conditions spécifiques d'utilisation :

Tension maximale : 480 Vac

Température d'exposition maximale : 260°C

Température minimum d'installation : -60°C

Instructions d'installation pour le kit de terminaison nVent RAYCHEM E-40. Utilisable avec les rubans chauffants nVent RAYCHEM XTV, KTV, HTV et VPL.

	ATEX	IECEX
XTV	SGS20ATEX0049X	IECEX BAS.06.0044X
	⊕ II 2 G Ex 60079-30-1 eb IIC T* Gb	Ex 60079-30-1 eb IIC T* Gb
	⊕ II 2 D Ex 60079-30-1 tb IIIC T***C Db	Ex 60079-30-1 tb IIIC T***C Db
	⊕ II 2 G Ex 60079-30-1 eb mb IIC T* Gb	Ex 60079-30-1 eb mb IIC T* Gb
	⊕ II 2 D Ex 60079-30-1 mb tb IIIC T***C Db Tmin -60°C	Ex 60079-30-1 mb tb IIIC T***C Db Tmin -60°C
KTV	SGS20ATEX0051X	IECEX BAS.06.0046X
	⊕ II 2 G Ex 60079-30-1 eb IIC T226°C (T2) Gb	Ex 60079-30-1 eb IIC T226°C *(T2) Gb
	⊕ II 2 D Ex 60079-30-1 tb IIIC T226°C Db	Ex 60079-30-1 tb IIIC T226°C Db
	⊕ II 2 G Ex 60079-30-1 eb mb IIC T226°C(T2) Gb	Ex 60079-30-1 eb mb IIC T226°C(T2) Gb
	⊕ II 2 D Ex 60079-30-1 mb tb IIIC T226°C Db Tmin -60°C	Ex 60079-30-1 mb tb IIIC T226°C Db Tmin -60°C
HTV	PTB 21 ATEX 1003 X	IECEX PTB 21.0007X
	⊕ II 2 G Ex 60079-30-1 eb IIC T* Gb	⊕ Ex 60079-30-1 eb IIC T* Gb
	⊕ II 2 D Ex 60079-30-1 tb IIIC T***C Db	⊕ Ex 60079-30-1 tb IIIC T***C Db
	⊕ II 2 G Ex 60079-30-1 eb mb IIC T* Gb	⊕ Ex 60079-30-1 eb mb IIC T* Gb
	⊕ II 2 D Ex 60079-30-1 mb tb IIIC T***C Db Tmin -60°C	⊕ Ex 60079-30-1 mb tb IIIC T***C Db Tmin -60°C
VPL	SGS20ATEX0045X	IECEX BAS 06.0048X
	⊕ II 2 G Ex 60079-30-1 eb IIC T* Gb	Ex 60079-30-1 eb IIC T* Gb
	⊕ II 2 D Ex 60079-30-1 tb IIIC T***C Db	Ex 60079-30-1 tb IIIC T***C Db
	⊕ II 2 G Ex 60079-30-1 eb mb IIC T* Gb	Ex 60079-30-1 eb mb IIC T* Gb
	⊕ II 2 D Ex 60079-30-1 mb tb IIIC T***C Db Tmin -60°C	Ex 60079-30-1 mb tb IIIC T***C Db Tmin -60°C

(*)** Par le logiciel TraceCalc Pro®

⚠ ATTENTION : pour prévenir les risques d'électrocution, de court-circuit ou d'arc électrique, ce produit doit être installé correctement et la pénétration d'eau doit être évitée avant et pendant l'installation.

Ces instructions d'installation doivent être lues en entier avant de procéder à la mise en oeuvre du produit.

- Une protection des équipements contre les défauts de terre est nécessaire pour chaque circuit.
- Mettez les circuits hors tension avant l'installation ou l'entretien.
- Gardez les extrémités des câbles chauffants et les composants du kit au sec avant et pendant l'installation.
- La tresse électriquement conductrice du câble chauffant doit être connectée à une borne de mise à la terre appropriée.
- La présence des câbles chauffants doit être signalée par la pose de panneaux ou de marquages d'avertissement à des endroits appropriés et/ou à des intervalles fréquentes le long du circuit.
- La résistance d'isolement du câble chauffant doit être mesurée et enregistrée après l'installation et ne doit pas être inférieure à 20 mégaohms.
- Les personnes participant à l'installation et à l'essai des systèmes de traçage électrique doivent être convenablement formées à toutes les techniques spéciales requises.
- L'installation doit être effectuée sous la supervision d'une personne qualifiée.

NEDERLANDS

Specifieke gebruiksvoorwaarden:

Maximale spanning: 480 Vac

Maximaal blootstellingstemperatuur: 260°C

Minimaal toegestane installatietemperatuur: -60°C

Installatie instructies voor de eindafwerkingskit nVent RAYCHEM E-40.

Voor gebruik met alle nVent RAYCHEM XTV, KTV, HTV en VPL verwarmingskabels.

	ATEX	IECEX
XTV	SGS20ATEX0049X	IECEX BAS.06.0044X
	⊕ II 2 G Ex 60079-30-1 eb IIC T* Gb	Ex 60079-30-1 eb IIC T* Gb
	⊕ II 2 D Ex 60079-30-1 tb IIIC T***C Db	Ex 60079-30-1 tb IIIC T***C Db
	⊕ II 2 G Ex 60079-30-1 eb mb IIC T* Gb	Ex 60079-30-1 eb mb IIC T* Gb
KTV	⊕ II 2 D Ex 60079-30-1 mb tb IIIC T***C Db	Ex 60079-30-1 mb tb IIIC T***C Db
	Tmin -60°C	Tmin -60°C
	SGS20ATEX0051X	IECEX BAS.06.0046X
	⊕ II 2 G Ex 60079-30-1 eb IIC T226°C (T2) Gb	Ex 60079-30-1 eb IIC T226°C *(T2) Gb
HTV	⊕ II 2 D Ex 60079-30-1 tb IIIC T226°C Db	Ex 60079-30-1 tb IIIC T226°C Db
	⊕ II 2 G Ex 60079-30-1 eb mb IIC T226°C(T2) Gb	Ex 60079-30-1 eb mb IIC T226°C(T2) Gb
	⊕ II 2 D Ex 60079-30-1 mb tb IIIC T226°C Db	Ex 60079-30-1 mb tb IIIC T226°C Db
	Tmin -60°C	Tmin -60°C
VPL	PTB 21 ATEX 1003 X	IECEX PTB 21.0007X
	⊕ II 2 G Ex 60079-30-1 eb IIC T* Gb	⊕ Ex 60079-30-1 eb IIC T* Gb
	⊕ II 2 D Ex 60079-30-1 tb IIIC T***C Db	⊕ Ex 60079-30-1 tb IIIC T***C Db
	⊕ II 2 G Ex 60079-30-1 eb mb IIC T* Gb	⊕ Ex 60079-30-1 eb mb IIC T* Gb
VPL	⊕ II 2 D Ex 60079-30-1 mb tb IIIC T***C Db	⊕ Ex 60079-30-1 mb tb IIIC T***C Db
	Tmin -60°C	Tmin -60°C
	SGS20ATEX0045X	IECEX BAS 06.0048X
	⊕ II 2 G Ex 60079-30-1 eb IIC T* Gb	Ex 60079-30-1 eb IIC T* Gb
VPL	⊕ II 2 D Ex 60079-30-1 tb IIIC T***C Db	Ex 60079-30-1 tb IIIC T***C Db
	⊕ II 2 G Ex 60079-30-1 eb mb IIC T* Gb	Ex 60079-30-1 eb mb IIC T* Gb
	⊕ II 2 D Ex 60079-30-1 mb tb IIIC T***C Db	Ex 60079-30-1 mb tb IIIC T***C Db
	Tmin -60°C	Tmin -60°C

(*)** Met TraceCalc Pro® software

⚠ OPGELET: Om elektrische schokken, kortsluiting en vonken te voorkomen, moet dit product correct geïnstalleerd worden. Het binnendringen van water in de kabel moet voor en tijdens de installatie vermeden worden.

Lees de installatie-instructies volledig vooraleer de installatie van het product te beginnen.

- Voor elk circuit is een aardlekschakelaar nodig.
- Alle stroomcircuits spanningsvrij maken voor de installatie of het onderhoud.
- Houd de uiteinden van de verwarmingskabels en de onderdelen van de kit voor en tijdens de installatie droog.
- De elektrisch geleidende bekleding (Vlecht) van de verwarmingskabel moet worden aangesloten op een geschikte aardingsklem.
- De aanwezigheid van de verwarmingskabels moet duidelijk worden gemaakt door het aanbrengen van waarschuwingslabels op geschikte plaatsen en/of met regelmatige afstanden langs het circuit.
- De isolatieweerstand van de verwarmingskabel moet worden gemeten en geregistreerd na installatie en mag niet minder zijn dan 20 MegaOhm.
- Personen die betrokken zijn bij de installatie en het testen van elektrische heat-tracingsystemen moeten voldoende zijn opgeleid in alle vereiste speciale technieken.
- De installatie wordt uitgevoerd onder toezicht van een gekwalificeerd persoon.

NORSK

Spesifikke betingelser for bruk:

Maksimal spenning: 480 Vac

Maksimum eksponeringstemperatur: 260°C


Laveste installasjons temperatur: -60°C

Installasjonsbeskrivelse for nVent RAYCHEM E-40 endeavslutningssett.

Kan brukes til alle nVent RAYCHEM XTV, KTV, HTV og VPL-varmekabler.

	ATEX	IECEX
XTV	SGS20ATEX0049X	IECEX BAS.06.0044X
	⊕ II 2 G Ex 60079-30-1 eb IIC T* Gb	Ex 60079-30-1 eb IIC T* Gb
	⊕ II 2 D Ex 60079-30-1 tb IIIC T***C Db	Ex 60079-30-1 tb IIIC T***C Db
	⊕ II 2 G Ex 60079-30-1 eb mb IIC T* Gb	Ex 60079-30-1 eb mb IIC T* Gb
	⊕ II 2 D Ex 60079-30-1 mb tb IIIC T***C Db	Ex 60079-30-1 mb tb IIIC T***C Db
	Tmin -60°C	Tmin -60°C
KTV	SGS20ATEX0051X	IECEX BAS.06.0046X
	⊕ II 2 G Ex 60079-30-1 eb IIC T226°C (T2) Gb	Ex 60079-30-1 eb IIC T226°C *(T2) Gb
	⊕ II 2 D Ex 60079-30-1 tb IIIC T226°C Db	Ex 60079-30-1 tb IIIC T226°C Db
	⊕ II 2 G Ex 60079-30-1 eb mb IIC T226°C(T2) Gb	Ex 60079-30-1 eb mb IIC T226°C(T2) Gb
	⊕ II 2 D Ex 60079-30-1 mb tb IIIC T226°C Db	Ex 60079-30-1 mb tb IIIC T226°C Db
	Tmin -60°C	Tmin -60°C
HTV	PTB 21 ATEX 1003 X	IECEX PTB 21.0007X
	⊕ II 2 G Ex 60079-30-1 eb IIC T* Gb	⊕ Ex 60079-30-1 eb IIC T* Gb
	⊕ II 2 D Ex 60079-30-1 tb IIIC T***C Db	⊕ Ex 60079-30-1 tb IIIC T***C Db
	⊕ II 2 G Ex 60079-30-1 eb mb IIC T* Gb	⊕ Ex 60079-30-1 eb mb IIC T* Gb
	⊕ II 2 D Ex 60079-30-1 mb tb IIIC T***C Db	⊕ Ex 60079-30-1 mb tb IIIC T***C Db
	Tmin -60°C	Tmin -60°C
VPL	SGS20ATEX0045X	IECEX BAS 06.0048X
	⊕ II 2 G Ex 60079-30-1 eb IIC T* Gb	Ex 60079-30-1 eb IIC T* Gb
	⊕ II 2 D Ex 60079-30-1 tb IIIC T***C Db	Ex 60079-30-1 tb IIIC T***C Db
	⊕ II 2 G Ex 60079-30-1 eb mb IIC T* Gb	Ex 60079-30-1 eb mb IIC T* Gb
	⊕ II 2 D Ex 60079-30-1 mb tb IIIC T***C Db	Ex 60079-30-1 mb tb IIIC T***C Db
	Tmin -60°C	Tmin -60°C

(**) Av TraceCalc Pro® Engineering Design-programvare

 **ADVARSEL:** For å unngå elektrisk støt, kortslutning eller overslag, må dette produktet installeres riktig, og inntrenging av vann må unngås både før og under installasjonen.

Les hele installasjonsveiledningen før installasjon av produktet.

- Jordfeilvern er påkrevet for hver enkelt varmekabel kurs.
- Frakoble spenningstilførsel før installasjon eller vedlikehold.
- Hold varmekabelens ender og komponenter tørre, før og under installasjon.
- Skjærmene på varmekabelen skal tilkobles rekkeklemme som er forbundet med jord.
- Varmekabelinstallasjonen skal gjøres synlig utvendig på rørkapslingen, med merkeskilt på synlige plasser og over hele utstrekningen til varmekabel kursen.
- Varmekabelens isolasjonsmotstand skal måles og registreres etter installasjon, og skal ikke være mindre enn 20 MΩ.
- Personer som er involvert i installasjon og testing av elektriske varmekabelanlegg skal være opplært på passende måte i alle spesielle teknikker som kreves.
- Installasjonen skal utføres under tilsyn av en kvalifisert person.

SVENSKA

Specifika användarvillkor:

Max. spänning: 480 Vac


Högsta exponeringstemperatur: 260°C

Lägst installationstemperatur: -60°C

Monteringsanvisning för nVent RAYCHEM E-40 ändavslutningssats. Användes till alla nVent RAYCHEM XTV, KTV, HTV och VPL-värmekablar.

	ATEX	IECEX
XTV	SGS20ATEX0049X ⊕ II 2 G Ex 60079-30-1 eb IIC T* Gb ⊕ II 2 D Ex 60079-30-1 tb IIIC T***C Db	IECEX BAS.06.0044X Ex 60079-30-1 eb IIC T* Gb Ex 60079-30-1 tb IIIC T***C Db
	⊕ II 2 G Ex 60079-30-1 eb mb IIC T* Gb ⊕ II 2 D Ex 60079-30-1 mb tb IIIC T***C Db Tmin -60°C	Ex 60079-30-1 eb mb IIC T* Gb Ex 60079-30-1 mb tb IIIC T***C Db Tmin -60°C
	SGS20ATEX0051X ⊕ II 2 G Ex 60079-30-1 eb IIC T226°C (T2) Gb ⊕ II 2 D Ex 60079-30-1 tb IIIC T226°C Db	IECEX BAS.06.0046X Ex 60079-30-1 eb IIC T226°C *(T2) Gb Ex 60079-30-1 tb IIIC T226°C Db
	⊕ II 2 G Ex 60079-30-1 eb mb IIC T226°C(T2) Gb ⊕ II 2 D Ex 60079-30-1 mb tb IIIC T226°C Db Tmin -60°C	Ex 60079-30-1 eb mb IIC T226°C(T2) Gb Ex 60079-30-1 mb tb IIIC T226°C Db Tmin -60°C
HTV	PTB 21 ATEX 1003 X ⊕ II 2 G Ex 60079-30-1 eb IIC T* Gb ⊕ II 2 D Ex 60079-30-1 tb IIIC T***C Db	IECEX PTB 21.0007X ⊕ Ex 60079-30-1 eb IIC T* Gb ⊕ Ex 60079-30-1 tb IIIC T***C Db
	⊕ II 2 G Ex 60079-30-1 eb mb IIC T* Gb ⊕ II 2 D Ex 60079-30-1 mb tb IIIC T***C Db Tmin -60°C	⊕ Ex 60079-30-1 eb mb IIC T* Gb ⊕ Ex 60079-30-1 mb tb IIIC T***C Db Tmin -60°C
	SGS20ATEX0045X ⊕ II 2 G Ex 60079-30-1 eb IIC T* Gb ⊕ II 2 D Ex 60079-30-1 tb IIIC T***C Db	IECEX BAS 06.0048X Ex 60079-30-1 eb IIC T* Gb Ex 60079-30-1 tb IIIC T***C Db
	⊕ II 2 G Ex 60079-30-1 eb mb IIC T* Gb ⊕ II 2 D Ex 60079-30-1 mb tb IIIC T***C Db Tmin -60°C	Ex 60079-30-1 eb mb IIC T* Gb Ex 60079-30-1 mb tb IIIC T***C Db Tmin -60°C

(*)** Av TraceCalc Pro® Engineering Design-programvara

 **VARNING:** För att undvika elshock, kortslutning eller ljusbåge måste denna produkt installeras korrekt och skyddas från inträngande vatten före och under installation.

Läs genom hela monteringsanvisningen innan installationen påbörjas.

- Jordfelsbrytare krävs för varje krets.
- Slå ifrån spänning innan installation eller service.
- Håll värmekabeländar och komponenter torra före och under installation.
- Den elektriska ledande manteln (flätan) på värmekabeln skall anslutas till lämplig jordplint.
- Monterad värmekabel skall synliggöras med märkning eller varningsskyltar vid lämpliga platser och/eller med jämna intervall längsmed kretsen.
- Isolationsvärdet på värmekabeln ska mätas och registreras efter installation och ska inte vara lägre än 20 Mohm.
- Personer som är involverade i installationen och testningen av värmekabelsystemet skall vara lämpligt utbildade i alla nödvändiga tekniker.
- Installationen skall göras i överseende av kvalificerad person.

DANSK

Specifikke betingelser:

Makspænding: 480 Vac

Eksposeringstemperatur: 260°C

Minimum installations temperatur: -60°C.

Montagevejledning for nVent RAYCHEM E-40 afslutningssæt. Anvendes til alle nVent RAYCHEM XTV, KTV, HTV og VPL varmekabler.

	ATEX	IECEX
XTV	SGS20ATEX0049X ⊕ II 2 G Ex 60079-30-1 eb IIC T* Gb ⊕ II 2 D Ex 60079-30-1 tb IIIC T***C Db	IECEX BAS.06.0044X Ex 60079-30-1 eb IIC T* Gb Ex 60079-30-1 tb IIIC T***C Db
	⊕ II 2 G Ex 60079-30-1 eb mb IIC T* Gb ⊕ II 2 D Ex 60079-30-1 mb tb IIIC T***C Db Tmin -60°C	Ex 60079-30-1 eb mb IIC T* Gb Ex 60079-30-1 mb tb IIIC T***C Db Tmin -60°C
	SGS20ATEX0051X ⊕ II 2 G Ex 60079-30-1 eb IIC T226°C (T2) Gb ⊕ II 2 D Ex 60079-30-1 tb IIIC T226°C Db	IECEX BAS.06.0046X Ex 60079-30-1 eb IIC T226°C *(T2) Gb Ex 60079-30-1 tb IIIC T226°C Db
	⊕ II 2 G Ex 60079-30-1 eb mb IIC T226°C(T2) Gb ⊕ II 2 D Ex 60079-30-1 mb tb IIIC T226°C Db Tmin -60°C	Ex 60079-30-1 eb mb IIC T226°C(T2) Gb Ex 60079-30-1 mb tb IIIC T226°C Db Tmin -60°C
HTV	PTB 21 ATEX 1003 X ⊕ II 2 G Ex 60079-30-1 eb IIC T* Gb ⊕ II 2 D Ex 60079-30-1 tb IIIC T***C Db	IECEX PTB 21.0007X ⊕ Ex 60079-30-1 eb IIC T* Gb ⊕ Ex 60079-30-1 tb IIIC T***C Db
	⊕ II 2 G Ex 60079-30-1 eb mb IIC T* Gb ⊕ II 2 D Ex 60079-30-1 mb tb IIIC T***C Db Tmin -60°C	⊕ Ex 60079-30-1 eb mb IIC T* Gb ⊕ Ex 60079-30-1 mb tb IIIC T***C Db Tmin -60°C
	SGS20ATEX0045X ⊕ II 2 G Ex 60079-30-1 eb IIC T* Gb ⊕ II 2 D Ex 60079-30-1 tb IIIC T***C Db	IECEX BAS 06.0048X Ex 60079-30-1 eb IIC T* Gb Ex 60079-30-1 tb IIIC T***C Db
	⊕ II 2 G Ex 60079-30-1 eb mb IIC T* Gb ⊕ II 2 D Ex 60079-30-1 mb tb IIIC T***C Db Tmin -60°C	Ex 60079-30-1 eb mb IIC T* Gb Ex 60079-30-1 mb tb IIIC T***C Db Tmin -60°C

(*)** Af TraceCalc Pro® Engineering Design-software

 **ADVARSEL:** For at undgå elektrisk stød, kortslutning eller lysbuedannelse skal produktet monteres korrekt, og vandindtrængen skal undgås før og under montagen.

Les montagevejledningerne grundigt før installationen påbegyndes.

- Beskyttelse med fejlstrømsudstyr er påkrævet for hvert kredsløb.
- Sluk alle strømkredse før installation eller service.
- Hold enderne på varmekabler og komponenter tørre før og under installationen.
- Den elektrisk ledende skærm (fletning) på varmekablet skal tilsluttes en passende jordklemme.
- Information vedrørende varmekablerne skal gøres tydelige ved placering af advarselsskilt eller markeringer på passende steder og/eller med hyppige intervaller langs installationen.
- Varmekablets isolationsmodstand skal måles og registreres efter installationen og må ikke være mindre end 20 MOhm.
- Personer, der er involveret i installation og afprøvning af elektriske heattrace systemer, skal være passende uddannede i installation af heattrace systemer.
- Installation skal udføres under opsyn af en kvalificeret person.

SUOMI

Käytön erityisehtoja:

Maksimijännite: 480 Vac


Maksimi ympäristön lämpötila: 260°C

Alin asennuslämpötilan: -60°C

Asennusohje loppupäätteille nVent RAYCHEM E-40. Käytetään kaikkien nVent RAYCHEM XTV, KTV, HTV ja VPL-lämpökaapeleiden yhteydessä.

	ATEX	IECEX
XTV	SGS20ATEX0049X Ⓢ II 2 G Ex 60079-30-1 eb IIC T* Gb Ⓢ II 2 D Ex 60079-30-1 tb IIIC T***C Db	IECEX BAS.06.0044X Ex 60079-30-1 eb IIC T* Gb Ex 60079-30-1 tb IIIC T***C Db
	Ⓢ II 2 G Ex 60079-30-1 eb mb IIC T* Gb Ⓢ II 2 D Ex 60079-30-1 mb tb IIIC T***C Db Tmin -60°C	Ex 60079-30-1 eb mb IIC T* Gb Ex 60079-30-1 mb tb IIIC T***C Db Tmin -60°C
	SGS20ATEX0051X Ⓢ II 2 G Ex 60079-30-1 eb IIC T226°C (T2) Gb Ⓢ II 2 D Ex 60079-30-1 tb IIIC T226°C Db	IECEX BAS.06.0046X Ex 60079-30-1 eb IIC T226°C *(T2) Gb Ex 60079-30-1 tb IIIC T226°C Db
	Ⓢ II 2 G Ex 60079-30-1 eb mb IIC T226°C(T2) Gb Ⓢ II 2 D Ex 60079-30-1 mb tb IIIC T226°C Db Tmin -60°C	Ex 60079-30-1 eb mb IIC T226°C(T2) Gb Ex 60079-30-1 mb tb IIIC T226°C Db Tmin -60°C
HTV	PTB 21 ATEX 1003 X Ⓢ II 2 G Ex 60079-30-1 eb IIC T* Gb Ⓢ II 2 D Ex 60079-30-1 tb IIIC T***C Db	IECEX PTB 21.0007X Ⓢ Ex 60079-30-1 eb IIC T* Gb Ⓢ Ex 60079-30-1 tb IIIC T***C Db
	Ⓢ II 2 G Ex 60079-30-1 eb mb IIC T* Gb Ⓢ II 2 D Ex 60079-30-1 mb tb IIIC T***C Db Tmin -60°C	Ⓢ Ex 60079-30-1 eb mb IIC T* Gb Ⓢ Ex 60079-30-1 mb tb IIIC T***C Db Tmin -60°C
	SGS20ATEX0045X Ⓢ II 2 G Ex 60079-30-1 eb IIC T* Gb Ⓢ II 2 D Ex 60079-30-1 tb IIIC T***C Db	IECEX BAS 06.0048X Ex 60079-30-1 eb IIC T* Gb Ex 60079-30-1 tb IIIC T***C Db
	Ⓢ II 2 G Ex 60079-30-1 eb mb IIC T* Gb Ⓢ II 2 D Ex 60079-30-1 mb tb IIIC T***C Db Tmin -60°C	Ex 60079-30-1 eb mb IIC T* Gb Ex 60079-30-1 mb tb IIIC T***C Db Tmin -60°C

(*)** Määriteltynä TraceCalc Pro® suunnitteluohjelmalla

 **VAROITUS:** Tämä tuote pitää asentaa oikein, ja veden pääsy kaapelin sisään tulee estää ennen asennusta ja asennuksen aikana, jotta vältetään sähköiskut, oikosulut tai kipinäointi kaapelissa.

Lue asennusohje kokonaan ennen tämän tuotteen asennusta.

- Jokaiselle piirille vaaditaan maavuotosuojaus.
- Kytke kaikki syötöt jännitteettömiksi ennen asennus- tai huoltotoimia.
- Pidä lämpökaapelin päät ja pakkauksen osat kuivina asennuksen aikana.
- Sähköä johtava lämpökaapelin vaippa (suojapunos) tulee kytkeä sopivaan maadoitusliittimeen.
- Lämpökaapelista varoitavat tarrat ja merkit on kiinnitettävä sopiviin kohtiin ja/tai tietyin välein koko piirin matkalle.
- Lämpökaapelin eristysresistanssi tulee mitata ja kirjata ylös asennuksen jälkeen ja se ei saa olla alle 20 MΩm.
- Saattolämmitysjärjestelmien asennukseen ja testaukseen liittyvät henkilöt tulee olla asianmukaisesti koulutettu vaadittuihin erikoistekniikkoihin. Asennus tulee suorittaa pätevän henkilön valvonnassa.
- Asennus tulee suorittaa pätevän henkilön valvonnassa.

ITALIANO

Condizioni specifiche di utilizzo:

Tensione massima: 480 Vac

Temperatura massima di esposizione: 260°C

Temperatura minima d'installazione: -60°C

Istruzioni di installazione per kit lato finale nVent RAYCHEM E-40. Da utilizzarsi con cavi scaldanti nVent RAYCHEM XTV, KTV, HTV e VPL.

	ATEX	IECEX
XTV	SGS20ATEX0049X Ⓢ II 2 G Ex 60079-30-1 eb IIC T* Gb Ⓢ II 2 D Ex 60079-30-1 tb IIIC T***C Db	IECEX BAS.06.0044X Ex 60079-30-1 eb IIC T* Gb Ex 60079-30-1 tb IIIC T***C Db
	Ⓢ II 2 G Ex 60079-30-1 eb mb IIC T* Gb Ⓢ II 2 D Ex 60079-30-1 mb tb IIIC T***C Db Tmin -60°C	Ex 60079-30-1 eb mb IIC T* Gb Ex 60079-30-1 mb tb IIIC T***C Db Tmin -60°C
	SGS20ATEX0051X Ⓢ II 2 G Ex 60079-30-1 eb IIC T226°C (T2) Gb Ⓢ II 2 D Ex 60079-30-1 tb IIIC T226°C Db	IECEX BAS.06.0046X Ex 60079-30-1 eb IIC T226°C *(T2) Gb Ex 60079-30-1 tb IIIC T226°C Db
	Ⓢ II 2 G Ex 60079-30-1 eb mb IIC T226°C(T2) Gb Ⓢ II 2 D Ex 60079-30-1 mb tb IIIC T226°C Db Tmin -60°C	Ex 60079-30-1 eb mb IIC T226°C(T2) Gb Ex 60079-30-1 mb tb IIIC T226°C Db Tmin -60°C
HTV	PTB 21 ATEX 1003 X Ⓢ II 2 G Ex 60079-30-1 eb IIC T* Gb Ⓢ II 2 D Ex 60079-30-1 tb IIIC T***C Db	IECEX PTB 21.0007X Ⓢ Ex 60079-30-1 eb IIC T* Gb Ⓢ Ex 60079-30-1 tb IIIC T***C Db
	Ⓢ II 2 G Ex 60079-30-1 eb mb IIC T* Gb Ⓢ II 2 D Ex 60079-30-1 mb tb IIIC T***C Db Tmin -60°C	Ⓢ Ex 60079-30-1 eb mb IIC T* Gb Ⓢ Ex 60079-30-1 mb tb IIIC T***C Db Tmin -60°C
	SGS20ATEX0045X Ⓢ II 2 G Ex 60079-30-1 eb IIC T* Gb Ⓢ II 2 D Ex 60079-30-1 tb IIIC T***C Db	IECEX BAS 06.0048X Ex 60079-30-1 eb IIC T* Gb Ex 60079-30-1 tb IIIC T***C Db
	Ⓢ II 2 G Ex 60079-30-1 eb mb IIC T* Gb Ⓢ II 2 D Ex 60079-30-1 mb tb IIIC T***C Db Tmin -60°C	Ex 60079-30-1 eb mb IIC T* Gb Ex 60079-30-1 mb tb IIIC T***C Db Tmin -60°C
VPL	SGS20ATEX0045X Ⓢ II 2 G Ex 60079-30-1 eb IIC T* Gb Ⓢ II 2 D Ex 60079-30-1 tb IIIC T***C Db	IECEX BAS 06.0048X Ex 60079-30-1 eb IIC T* Gb Ex 60079-30-1 tb IIIC T***C Db
	Ⓢ II 2 G Ex 60079-30-1 eb mb IIC T* Gb Ⓢ II 2 D Ex 60079-30-1 mb tb IIIC T***C Db Tmin -60°C	Ex 60079-30-1 eb mb IIC T* Gb Ex 60079-30-1 mb tb IIIC T***C Db Tmin -60°C

(**) Con il software di progettazione tecnica TraceCalc Pro®

⚠ ATTENZIONE: Per prevenire scariche elettriche, corti circuiti o archi, questo prodotto deve essere installato correttamente e bisogna assolutamente evitare infiltrazioni di acqua prima e dopo l'installazione.

Prima di installare il prodotto, leggere attentamente le istruzioni di installazione.

- Per ciascun circuito è necessaria la protezione differenziale.
- Aprire l'alimentazione elettrica ai circuiti prima di installare o mantenere.
- Mantenere le estremità dei cavi scaldanti ed i componenti del kit asciutti prima e durante l'installazione.
- La calza metallica (treccia) del cavo scaldante deve essere collegata a un morsetto di terra adeguato.
- La presenza dei cavi scaldanti deve essere resa evidente da etichette di avvertimento messe in posizioni adeguate e/o ad intervalli regolari lungo il circuito.
- La resistenza di isolamento del cavo scaldante deve essere misurata e registrata dopo l'installazione e non deve essere inferiore a 20 MOhm.
- Le persone coinvolte nell'installazione e nel collaudo dei sistemi di tracciamento elettrico devono essere adeguatamente formate per tutte le attività richieste.
- L'installazione deve essere eseguita sotto la supervisione di una persona qualificata.

ESPAÑOL

Condiciones específicas de uso:

Tensión máxima: 480 Vac

Temperatura de exposición máxima: 260°C

Temperatura mínima de instalación: -60°C

Instrucciones de instalación para kits de terminación nVent RAYCHEM E-40. Para utilizar con los cables calefactores nVent RAYCHEM XTV, KTV, HTV y VPL.

	ATEX	IECEX
XTV	SGS20ATEX0049X Ⓢ II 2 G Ex 60079-30-1 eb IIC T* Gb Ⓢ II 2 D Ex 60079-30-1 tb IIIC T***C Db	IECEX BAS.06.0044X Ex 60079-30-1 eb IIC T* Gb Ex 60079-30-1 tb IIIC T***C Db
	Ⓢ II 2 G Ex 60079-30-1 eb mb IIC T* Gb Ⓢ II 2 D Ex 60079-30-1 mb tb IIIC T***C Db Tmin -60°C	Ex 60079-30-1 eb mb IIC T* Gb Ex 60079-30-1 mb tb IIIC T***C Db Tmin -60°C
	SGS20ATEX0051X Ⓢ II 2 G Ex 60079-30-1 eb IIC T226°C (T2) Gb Ⓢ II 2 D Ex 60079-30-1 tb IIIC T226°C Db	IECEX BAS.06.0046X Ex 60079-30-1 eb IIC T226°C *(T2) Gb Ex 60079-30-1 tb IIIC T226°C Db
	Ⓢ II 2 G Ex 60079-30-1 eb mb IIC T226°C(T2) Gb Ⓢ II 2 D Ex 60079-30-1 mb tb IIIC T226°C Db Tmin -60°C	Ex 60079-30-1 eb mb IIC T226°C(T2) Gb Ex 60079-30-1 mb tb IIIC T226°C Db Tmin -60°C
HTV	PTB 21 ATEX 1003 X Ⓢ II 2 G Ex 60079-30-1 eb IIC T* Gb Ⓢ II 2 D Ex 60079-30-1 tb IIIC T***C Db	IECEX PTB 21.0007X Ⓢ Ex 60079-30-1 eb IIC T* Gb Ⓢ Ex 60079-30-1 tb IIIC T***C Db
	Ⓢ II 2 G Ex 60079-30-1 eb mb IIC T* Gb Ⓢ II 2 D Ex 60079-30-1 mb tb IIIC T***C Db Tmin -60°C	Ⓢ Ex 60079-30-1 eb mb IIC T* Gb Ⓢ Ex 60079-30-1 mb tb IIIC T***C Db Tmin -60°C
	SGS20ATEX0045X Ⓢ II 2 G Ex 60079-30-1 eb IIC T* Gb Ⓢ II 2 D Ex 60079-30-1 tb IIIC T***C Db	IECEX BAS 06.0048X Ex 60079-30-1 eb IIC T* Gb Ex 60079-30-1 tb IIIC T***C Db
	Ⓢ II 2 G Ex 60079-30-1 eb mb IIC T* Gb Ⓢ II 2 D Ex 60079-30-1 mb tb IIIC T***C Db Tmin -60°C	Ex 60079-30-1 eb mb IIC T* Gb Ex 60079-30-1 mb tb IIIC T***C Db Tmin -60°C
VPL	SGS20ATEX0045X Ⓢ II 2 G Ex 60079-30-1 eb IIC T* Gb Ⓢ II 2 D Ex 60079-30-1 tb IIIC T***C Db	IECEX BAS 06.0048X Ex 60079-30-1 eb IIC T* Gb Ex 60079-30-1 tb IIIC T***C Db
	Ⓢ II 2 G Ex 60079-30-1 eb mb IIC T* Gb Ⓢ II 2 D Ex 60079-30-1 mb tb IIIC T***C Db Tmin -60°C	Ex 60079-30-1 eb mb IIC T* Gb Ex 60079-30-1 mb tb IIIC T***C Db Tmin -60°C

(*)** por el software TraceCalc Pro®

⚠ ATENCIÓN: Para evitar contactos eléctricos, cortocircuitos o descargas eléctricas, este producto debe ser instalado de forma correcta y debe evitarse la entrada de agua durante y después de la instalación.

Antes de proceder a su instalación, léanse completamente estas instrucciones.

- Se requiere protección del equipo de fuga a tierra para cada circuito.
- Desconecte todos los circuitos de energía antes de la instalación o el mantenimiento.
- Mantenga secos los extremos de los cables calefactores y los componentes del kit antes y durante la instalación.
- La cubierta conductora de electricidad (Trenza) del cable calefactor se conectará a un terminal de tierra adecuado.
- La presencia de los cables calefactores se hará evidente mediante la colocación de carteles o marcas de precaución en lugares apropiados y/o a intervalos frecuentes a lo largo del circuito.
- La resistencia del aislamiento del cable calefactor se medirá y registrará después de la instalación y no será inferior a 20 MOhm.
- Las personas que participen en la instalación y el ensayo de sistemas de calefacción eléctrica de trazado deberán estar debidamente capacitadas en todas las técnicas especiales que se requieran.
- La instalación se llevará a cabo bajo la supervisión de una persona cualificada.

POLSKI

Szczególne warunki użytkowania:

Napięcie znamionowe: 480 V


Maksymalna temperatura oddziaływania: 260°C

Minimalna temperatura montażu: -60°C

Instrukcja montażu zestawów zakończeniowych nVent RAYCHEM E-40. Zestaw jest przeznaczony do stosowania ze wszystkimi przewodami grzejnymi nVent RAYCHEM typu: XTV, KTV, HTV i VPL

	ATEX	IECEX
XTV	SGS20ATEX0049X	IECEX BAS.06.0044X
	⊕ II 2 G Ex 60079-30-1 eb IIC T* Gb	Ex 60079-30-1 eb IIC T* Gb
	⊕ II 2 D Ex 60079-30-1 tb IIIC T***C Db	Ex 60079-30-1 tb IIIC T***C Db
	⊕ II 2 G Ex 60079-30-1 eb mb IIC T* Gb	Ex 60079-30-1 eb mb IIC T* Gb
	⊕ II 2 D Ex 60079-30-1 mb tb IIIC T***C Db	Ex 60079-30-1 mb tb IIIC T***C Db
	Tmin -60°C	Tmin -60°C
KTV	SGS20ATEX0051X	IECEX BAS.06.0046X
	⊕ II 2 G Ex 60079-30-1 eb IIC T226°C (T2) Gb	Ex 60079-30-1 eb IIC T226°C *(T2) Gb
	⊕ II 2 D Ex 60079-30-1 tb IIIC T226°C Db	Ex 60079-30-1 tb IIIC T226°C Db
	⊕ II 2 G Ex 60079-30-1 eb mb IIC T226°C(T2) Gb	Ex 60079-30-1 eb mb IIC T226°C(T2) Gb
	⊕ II 2 D Ex 60079-30-1 mb tb IIIC T226°C Db	Ex 60079-30-1 mb tb IIIC T226°C Db
	Tmin -60°C	Tmin -60°C
HTV	PTB 21 ATEX 1003 X	IECEX PTB 21.0007X
	⊕ II 2 G Ex 60079-30-1 eb IIC T* Gb	⊕ Ex 60079-30-1 eb IIC T* Gb
	⊕ II 2 D Ex 60079-30-1 tb IIIC T***C Db	⊕ Ex 60079-30-1 tb IIIC T***C Db
	⊕ II 2 G Ex 60079-30-1 eb mb IIC T* Gb	⊕ Ex 60079-30-1 eb mb IIC T* Gb
	⊕ II 2 D Ex 60079-30-1 mb tb IIIC T***C Db	⊕ Ex 60079-30-1 mb tb IIIC T***C Db
	Tmin -60°C	Tmin -60°C
VPL	SGS20ATEX0045X	IECEX BAS 06.0048X
	⊕ II 2 G Ex 60079-30-1 eb IIC T* Gb	Ex 60079-30-1 eb IIC T* Gb
	⊕ II 2 D Ex 60079-30-1 tb IIIC T***C Db	Ex 60079-30-1 tb IIIC T***C Db
	⊕ II 2 G Ex 60079-30-1 eb mb IIC T* Gb	Ex 60079-30-1 eb mb IIC T* Gb
	⊕ II 2 D Ex 60079-30-1 mb tb IIIC T***C Db	Ex 60079-30-1 mb tb IIIC T***C Db
	Tmin -60°C	Tmin -60°C

(*)** Zgodnie z oprogramowaniem projektowym TraceCalc Pro®

 **UWAGA:** Aby zapobiec porażeniu prądem, zwarciu lub iskrzeniu niniejszy produkt musi być poprawnie zamontowany. Produkt należy chronić przed wilgocią zarówno przed jak i w trakcie montażu.

Przed montażem produktu należy zapoznać się w całości z niniejszą instrukcją.

- Dla każdego obwodu wymagany jest wyłącznik różnicowo-prądowy.
- Przed instalacją lub pracami serwisowymi należy odłączyć wszystkie obwody zasilające.
- Końce przewodów grzejnych i komponentów należy utrzymać w stanie suchym przed i podczas instalacji.
- Oplot ochronny przewodu grzejnego należy podłączyć do odpowiedniego zacisku uziemiającego.
- Obecność przewodów grzejnych należy uwidocznić, umieszczając znaki ostrzegawcze lub oznaczenia w odpowiednich miejscach i/lub w regularnych odstępach wzdłuż obwodu.
- Po zakończeniu montażu należy zmierzyć rezystancję izolacji, następnie ją zanotować. Nie może być mniejsza niż 20 MΩ.
- Osoby instalujące i/lub wykonujące pomiary elektryczne systemów grzewczych powinny być odpowiednio przeszkolone we wszystkich wymaganych procedurach.
- Instalacja powinna być przeprowadzona pod nadzorem wykwalifikowanej osoby.

РУССКИЙ

Специальные условия эксплуатации:

Напряжение: 480 В

Максимальная температура воздействия: 260°C

Минимальная температура монтажа: -60°C

Монтажная инструкция к наборам концевых заделок nVent RAYCHEM E-40.

Для греющих кабелей nVent RAYCHEM типа XTV, KTV, HTV и VPL.

	ATEX	IECEX
XTV	SGS20ATEX0049X Ⓢ II 2 G Ex 60079-30-1 eb IIC T* Gb Ⓢ II 2 D Ex 60079-30-1 tb IIIC T***C Db	IECEX BAS.06.0044X Ex 60079-30-1 eb IIC T* Gb Ex 60079-30-1 tb IIIC T***C Db
	Ⓢ II 2 G Ex 60079-30-1 eb mb IIC T* Gb Ⓢ II 2 D Ex 60079-30-1 mb tb IIIC T***C Db Tmin -60°C	Ex 60079-30-1 eb mb IIC T* Gb Ex 60079-30-1 mb tb IIIC T***C Db Tmin -60°C
	SGS20ATEX0051X Ⓢ II 2 G Ex 60079-30-1 eb IIC T226°C (T2) Gb Ⓢ II 2 D Ex 60079-30-1 tb IIIC T226°C Db	IECEX BAS.06.0046X Ex 60079-30-1 eb IIC T226°C *(T2) Gb Ex 60079-30-1 tb IIIC T226°C Db
	Ⓢ II 2 G Ex 60079-30-1 eb mb IIC T226°C(T2) Gb Ⓢ II 2 D Ex 60079-30-1 mb tb IIIC T226°C Db Tmin -60°C	Ex 60079-30-1 eb mb IIC T226°C(T2) Gb Ex 60079-30-1 mb tb IIIC T226°C Db Tmin -60°C
HTV	PTB 21 ATEX 1003 X Ⓢ II 2 G Ex 60079-30-1 eb IIC T* Gb Ⓢ II 2 D Ex 60079-30-1 tb IIIC T***C Db	IECEX PTB 21.0007X Ⓢ Ex 60079-30-1 eb IIC T* Gb Ⓢ Ex 60079-30-1 tb IIIC T***C Db
	Ⓢ II 2 G Ex 60079-30-1 eb mb IIC T* Gb Ⓢ II 2 D Ex 60079-30-1 mb tb IIIC T***C Db Tmin -60°C	Ⓢ Ex 60079-30-1 eb mb IIC T* Gb Ⓢ Ex 60079-30-1 mb tb IIIC T***C Db Tmin -60°C
	SGS20ATEX0045X Ⓢ II 2 G Ex 60079-30-1 eb IIC T* Gb Ⓢ II 2 D Ex 60079-30-1 tb IIIC T***C Db	IECEX BAS 06.0048X Ex 60079-30-1 eb IIC T* Gb Ex 60079-30-1 tb IIIC T***C Db
	Ⓢ II 2 G Ex 60079-30-1 eb mb IIC T* Gb Ⓢ II 2 D Ex 60079-30-1 mb tb IIIC T***C Db Tmin -60°C	Ex 60079-30-1 eb mb IIC T* Gb Ex 60079-30-1 mb tb IIIC T***C Db Tmin -60°C

(*)** изначально предусмотрено проектом

⚠ ПРЕДУПРЕЖДЕНИЕ: Во избежание поражения электрическим током, возникновения короткого замыкания и искрения необходимо выполнить монтаж этого набора в строгом соответствии с настоящей инструкцией, при этом до начала и во время монтажа необходимо исключить попадание воды.

Перед началом монтажа этого набора следует в полном объеме прочесть инструкцию по монтажу.

- Защита оборудования от утечки тока на землю необходима для каждой цепи.
- Все сети электропитания необходимо обесточить перед монтажом или обслуживанием.
- Концы греющего кабеля и комплектующие должны храниться в защищенном от влаги месте до и во время монтажа.
- Электропроводящая оболочка (оплетка) греющего кабеля должна быть подсоединена к подходящей клемме заземления.
- Присутствие греющих кабелей необходимо сделать заметным, посредством размещения предупреждающих знаков или маркировки в соответствующих местах, и/или через определенные промежутки вдоль цепи.
- Сопротивление изоляции греющего кабеля измеряется и регистрируется после установки и должно составлять не менее 20 МОм.
- Сотрудники, которые принимают участие в монтаже и испытании системы электрообогрева, должны быть надлежащим образом обучены всем необходимым методам работы.
- Установка должна осуществляться под наблюдением квалифицированного специалиста.

СВЕДЕНИЯ О ТРАНСПОРТИРОВКЕ И ХРАНЕНИИ

Транспортировать в упаковке можно всеми видами крытых транспортных средств (автомобильным, железнодорожным, речным, авиационным и др.) в соответствии с действующими на данном виде транспорта правилами перевозок при температуре воздуха от -50°C до +50°C. Транспортная упаковка предохраняет корпус от прямого воздействия атмосферных осадков, пыли и ударов при транспортировании.

Материалы и оборудование должны храниться в сухих и чистых закрытых помещениях при температуре от -20°C до +40°C и быть защищены от механических повреждений.

ČESKY

Podmínky použití:

Maximální napětí: 480 Vac


Maximální expoziční teplota : 260°C

Minimální montážní teplota: -60°C

Montážně naved pro sady ukončené typu nVent RAYCHEM E-40. Pro použití se včerní samoregulačními kabely nVent RAYCHEM typu XTV, KTV, HTV a VPL.

	ATEX	IECEX
XTV	SGS20ATEX0049X ⊕ II 2 G Ex 60079-30-1 eb IIC T* Gb ⊕ II 2 D Ex 60079-30-1 tb IIIC T***C Db ⊕ II 2 G Ex 60079-30-1 eb mb IIC T* Gb ⊕ II 2 D Ex 60079-30-1 mb tb IIIC T***C Db Tmin -60°C	IECEX BAS.06.0044X Ex 60079-30-1 eb IIC T* Gb Ex 60079-30-1 tb IIIC T***C Db Ex 60079-30-1 eb mb IIC T* Gb Ex 60079-30-1 mb tb IIIC T***C Db Tmin -60°C
	SGS20ATEX0051X ⊕ II 2 G Ex 60079-30-1 eb IIC T226°C (T2) Gb ⊕ II 2 D Ex 60079-30-1 tb IIIC T226°C Db ⊕ II 2 G Ex 60079-30-1 eb mb IIC T226°C(T2) Gb ⊕ II 2 D Ex 60079-30-1 mb tb IIIC T226°C Db Tmin -60°C	IECEX BAS.06.0046X Ex 60079-30-1 eb IIC T226°C *(T2) Gb Ex 60079-30-1 tb IIIC T226°C Db Ex 60079-30-1 eb mb IIC T226°C(T2) Gb Ex 60079-30-1 mb tb IIIC T226°C Db Tmin -60°C
	PTB 21 ATEX 1003 X ⊕ II 2 G Ex 60079-30-1 eb IIC T* Gb ⊕ II 2 D Ex 60079-30-1 tb IIIC T***C Db ⊕ II 2 G Ex 60079-30-1 eb mb IIC T* Gb ⊕ II 2 D Ex 60079-30-1 mb tb IIIC T***C Db Tmin -60°C	IECEX PTB 21.0007X ⊕ Ex 60079-30-1 eb IIC T* Gb ⊕ Ex 60079-30-1 tb IIIC T***C Db ⊕ Ex 60079-30-1 eb mb IIC T* Gb ⊕ Ex 60079-30-1 mb tb IIIC T***C Db Tmin -60°C
	SGS20ATEX0045X ⊕ II 2 G Ex 60079-30-1 eb IIC T* Gb ⊕ II 2 D Ex 60079-30-1 tb IIIC T***C Db ⊕ II 2 G Ex 60079-30-1 eb mb IIC T* Gb ⊕ II 2 D Ex 60079-30-1 mb tb IIIC T***C Db Tmin -60°C	IECEX BAS 06.0048X Ex 60079-30-1 eb IIC T* Gb Ex 60079-30-1 tb IIIC T***C Db Ex 60079-30-1 eb mb IIC T* Gb Ex 60079-30-1 mb tb IIIC T***C Db Tmin -60°C

(*)** Software TraceCalc Pro® Engineering Design

 **UPOZORNĚNÍ:** Aby se zabránilo elektrickému šoku, zkratu a jiskření, je nutno tento výrobek správně instalovat. Před instalací a v jejím průběhu nesmí dojít ke kontaktu s vodou.

Před započítím montáže přečtete pozorně celý montážní návod.

- Pro každý topný okruh je vyžadováno použití proudového chrániče.
- Před montáží nebo opravou musí být všechny okruhy odpojeny a bez napětí.
- Před montáží komponentů chraňte všechny konce topného kabelu před nečistotami, kontaminací, mechanickým poškozením nebo jiným zásahem.
- Stínění (opředení) topného kabelu musí být připojeno k vhodnému uzemnění.
- Přítomnost topných kabelů musí být zřejmá umístěním výstražných štítků v častých intervalech na vhodných místech podél celého topného okruhu.
- Po instalaci topného kabelu je nutno změřit a zaznamenat jeho izolační odpor, který nesmí být menší než 20 MOhm.
- Osoby podílející se na montáži a kontrole systémů elektrického otápení musí být řádně proškoleny.
- Montáž se provádí pod dohledem kvalifikované osoby.

MAGYAR

Különleges használati feltételek:

Maximális feszültség: 480 Vac

Maximális expozíciós hőmérséklet: 260°C

Min. hőmérséklet szereléshez: -60°C

Szerelési utasítások az nVent RAYCHEM E-40 kábelvéglezáró készletekhez.

Valamennyi nVent RAYCHEM típusra XTV, KTV, HTV, VPL - fűtőkábelekhöz.

	ATEX	IECEX
XTV	SGS20ATEX0049X	IECEX BAS.06.0044X
	⊕ II 2 G Ex 60079-30-1 eb IIC T* Gb	Ex 60079-30-1 eb IIC T* Gb
	⊕ II 2 D Ex 60079-30-1 tb IIIC T***C Db	Ex 60079-30-1 tb IIIC T***C Db
	⊕ II 2 G Ex 60079-30-1 eb mb IIC T* Gb	Ex 60079-30-1 eb mb IIC T* Gb
	⊕ II 2 D Ex 60079-30-1 mb tb IIIC T***C Db Tmin -60°C	Ex 60079-30-1 mb tb IIIC T***C Db Tmin -60°C
KTV	SGS20ATEX0051X	IECEX BAS.06.0046X
	⊕ II 2 G Ex 60079-30-1 eb IIC T226°C (T2) Gb	Ex 60079-30-1 eb IIC T226°C *(T2) Gb
	⊕ II 2 D Ex 60079-30-1 tb IIIC T226°C Db	Ex 60079-30-1 tb IIIC T226°C Db
	⊕ II 2 G Ex 60079-30-1 eb mb IIC T226°C(T2) Gb	Ex 60079-30-1 eb mb IIC T226°C(T2) Gb
	⊕ II 2 D Ex 60079-30-1 mb tb IIIC T226°C Db Tmin -60°C	Ex 60079-30-1 mb tb IIIC T226°C Db Tmin -60°C
HTV	PTB 21 ATEX 1003 X	IECEX PTB 21.0007X
	⊕ II 2 G Ex 60079-30-1 eb IIC T* Gb	⊕ Ex 60079-30-1 eb IIC T* Gb
	⊕ II 2 D Ex 60079-30-1 tb IIIC T***C Db	⊕ Ex 60079-30-1 tb IIIC T***C Db
	⊕ II 2 G Ex 60079-30-1 eb mb IIC T* Gb	⊕ Ex 60079-30-1 eb mb IIC T* Gb
	⊕ II 2 D Ex 60079-30-1 mb tb IIIC T***C Db Tmin -60°C	⊕ Ex 60079-30-1 mb tb IIIC T***C Db Tmin -60°C
VPL	SGS20ATEX0045X	IECEX BAS 06.0048X
	⊕ II 2 G Ex 60079-30-1 eb IIC T* Gb	Ex 60079-30-1 eb IIC T* Gb
	⊕ II 2 D Ex 60079-30-1 tb IIIC T***C Db	Ex 60079-30-1 tb IIIC T***C Db
	⊕ II 2 G Ex 60079-30-1 eb mb IIC T* Gb	Ex 60079-30-1 eb mb IIC T* Gb
	⊕ II 2 D Ex 60079-30-1 mb tb IIIC T***C Db Tmin -60°C	Ex 60079-30-1 mb tb IIIC T***C Db Tmin -60°C

(*)** A TraceCalc Pro® Engineering Design szoftver segítségével

⚠ FIGYELMEZTETÉS: Elkerülendő a villamos átütést, a rövidzárlatot vagy ívhúzást, a szerelést pontosan kell végezni és a szerelés el¹¹ és alatt víz nem kerülhet be.

A szerelés el¹¹t az útmutatót gondosan elolvasni.

- Minden áramkört földzárlati hibaáram védőkapcsolóval kell védni.
- Áramtalanítson minden áramkört szerelés vagy karbantartás előtt.
- A fűtőkábel végeit és a komponens készleteket szárazon kell tartani a szerelés előtt és alatt is.
- A fűtőkábel elektromosan vezető burkolatát (védőfonat) megfelelő földelő csatlakozóhoz kell csatlakoztatni.
- A fűtőkábel jelenlétét egyértelművé kell tenni a figyelmeztető jelzések vagy jelölések által megfelelően elhelyezve azokat és/vagy kellő gyakorisággal feltüntetve az áramkör mentén.
- A szigetelési ellenálás mérést el kell végezni és jegyzőkönyvezni a szerelés végeztével, és nem lehet kevesebb mint 20 MOhm.
- A kísérőfűtés rendszerek telepítésében és tesztelésében részt vevő személyeket megfelelő képzésben kell részesíteni a szükséges speciális technikai követelményekkel kapcsolatban.
- Az installáció szakképzet személy felügyelete alatt végezhető el.

HRVATSKI

Posebni uvjeti za upotrebu:

Maksimalni napon: 480 Vac

Maksimalna temperatura izlaganja: 260°C

Minimalna temperatura montaže: -60°C

Uputstva za montažu završnih garnitura nVent RAYCHEM E-40. Upotrebljava se za sve nVent RAYCHEM XTV, KTV, HTV és VPL-samoregulirajuće grijače trake.

	ATEX	IECEX
XTV	SGS20ATEX0049X	IECEX BAS.06.0044X
	⊕ II 2 G Ex 60079-30-1 eb IIC T* Gb	Ex 60079-30-1 eb IIC T* Gb
	⊕ II 2 D Ex 60079-30-1 tb IIIC T***C Db	Ex 60079-30-1 tb IIIC T***C Db
	⊕ II 2 G Ex 60079-30-1 eb mb IIC T* Gb	Ex 60079-30-1 eb mb IIC T* Gb
	⊕ II 2 D Ex 60079-30-1 mb tb IIIC T***C Db	Ex 60079-30-1 mb tb IIIC T***C Db
	Tmin -60°C	Tmin -60°C
KTV	SGS20ATEX0051X	IECEX BAS.06.0046X
	⊕ II 2 G Ex 60079-30-1 eb IIC T226°C (T2) Gb	Ex 60079-30-1 eb IIC T226°C *(T2) Gb
	⊕ II 2 D Ex 60079-30-1 tb IIIC T226°C Db	Ex 60079-30-1 tb IIIC T226°C Db
	⊕ II 2 G Ex 60079-30-1 eb mb IIC T226°C(T2) Gb	Ex 60079-30-1 eb mb IIC T226°C(T2) Gb
	⊕ II 2 D Ex 60079-30-1 mb tb IIIC T226°C Db	Ex 60079-30-1 mb tb IIIC T226°C Db
	Tmin -60°C	Tmin -60°C
HTV	PTB 21 ATEX 1003 X	IECEX PTB 21.0007X
	⊕ II 2 G Ex 60079-30-1 eb IIC T* Gb	⊕ Ex 60079-30-1 eb IIC T* Gb
	⊕ II 2 D Ex 60079-30-1 tb IIIC T***C Db	⊕ Ex 60079-30-1 tb IIIC T***C Db
	⊕ II 2 G Ex 60079-30-1 eb mb IIC T* Gb	⊕ Ex 60079-30-1 eb mb IIC T* Gb
	⊕ II 2 D Ex 60079-30-1 mb tb IIIC T***C Db	⊕ Ex 60079-30-1 mb tb IIIC T***C Db
	Tmin -60°C	Tmin -60°C
VPL	SGS20ATEX0045X	IECEX BAS 06.0048X
	⊕ II 2 G Ex 60079-30-1 eb IIC T* Gb	Ex 60079-30-1 eb IIC T* Gb
	⊕ II 2 D Ex 60079-30-1 tb IIIC T***C Db	Ex 60079-30-1 tb IIIC T***C Db
	⊕ II 2 G Ex 60079-30-1 eb mb IIC T* Gb	Ex 60079-30-1 eb mb IIC T* Gb
	⊕ II 2 D Ex 60079-30-1 mb tb IIIC T***C Db	Ex 60079-30-1 mb tb IIIC T***C Db
	Tmin -60°C	Tmin -60°C

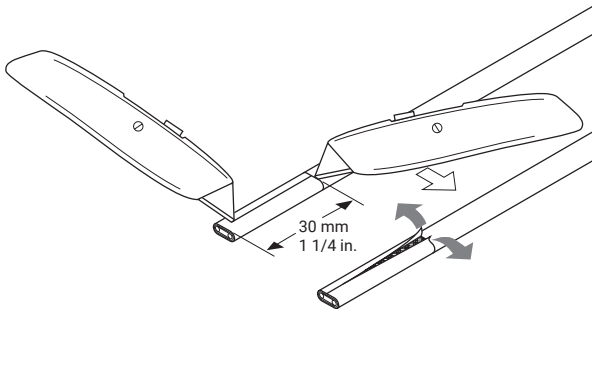
(*)** S softverom TraceCalc Pro® Engineering Design

⚠ UPOZORENJE: Da bi spriječili električni šok, kratki spoj ili iskrenje, ovaj proizvod mora biti ispravno montiran. Izbjegavati vlagu prije, kao i za vrijeme montaže.

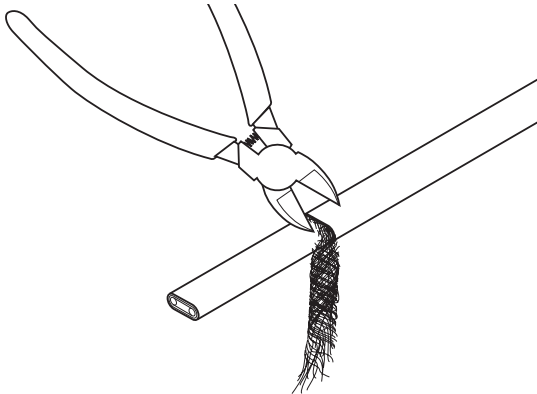
Prije početka montaže ovog proizvoda, pročitati montažno uputstvo u cjelosti.

- Obavezno koristiti zaštitu od zemnog spoja u svakom krugu grijače trake.
- Isključite napajanje prije montaže ili servisiranja.
- Držite krajeve grijaćih kabela i dijelove garniture suhima prije i za vrijeme montaže.
- Električno vodljivi oplet grijaćeg kabela mora biti spojen s odgovarajućim priključkom za uzemljenje.
- Prisutnost grijaćih kabela mora biti vidljiva postavljanjem znakova upozorenja ili oznaka na odgovarajućim mjestima i/ili u određenim razmacima duž grijaćeg kruga.
- Otpor izolacije grijaćeg kabela mora se mjeriti i bilježiti nakon ugradnje i ne smije biti manji od 20 MOhm.
- Osobe uključene u montažu i ispitivanje električnih sustava popratnog grijanja moraju biti odgovarajuće obučene za sve potrebne posebne tehnike.
- Montaža se vrši pod nadzorom kvalificirane osobe.

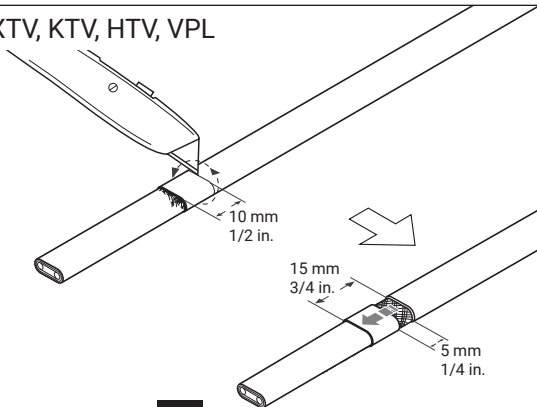
1 XTV, KTV, HTV, VPL



2 XTV, KTV, HTV, VPL

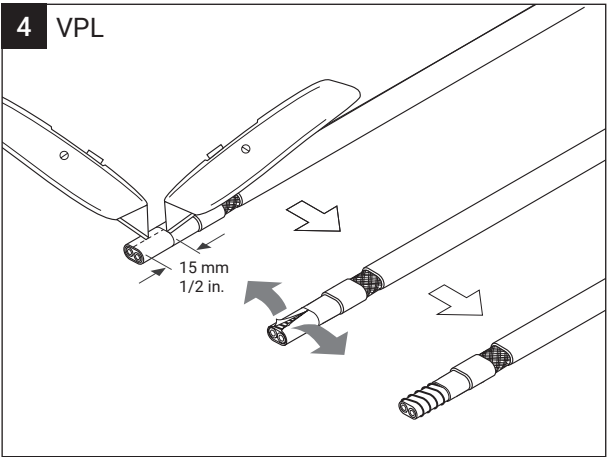


3 XTV, KTV, HTV, VPL

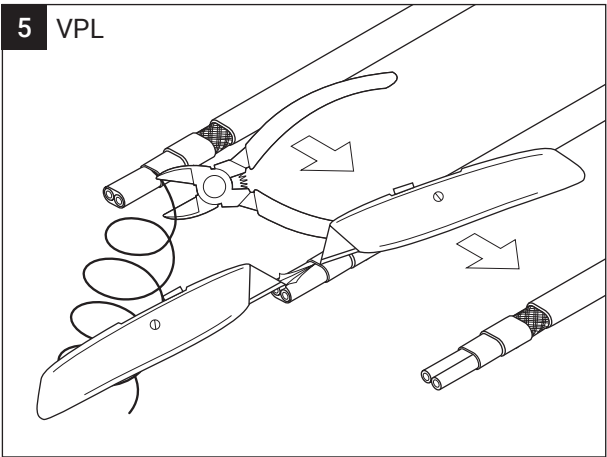


XTV, KTV, HTV → **7**

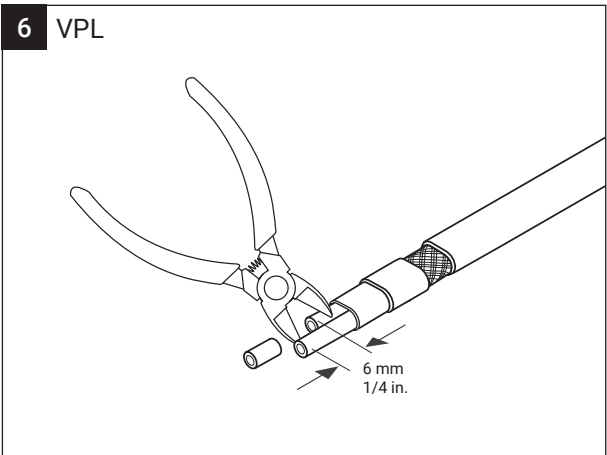
4 VPL



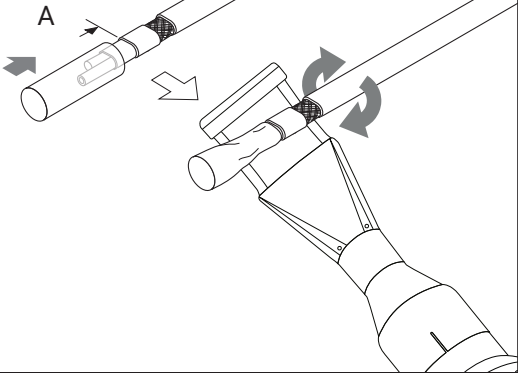
5 VPL



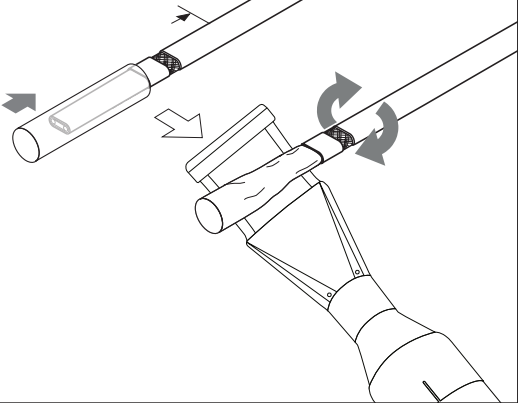
6 VPL



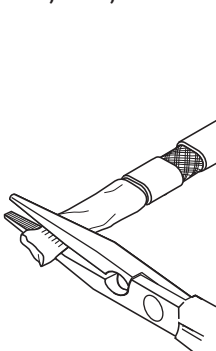
7A VPL



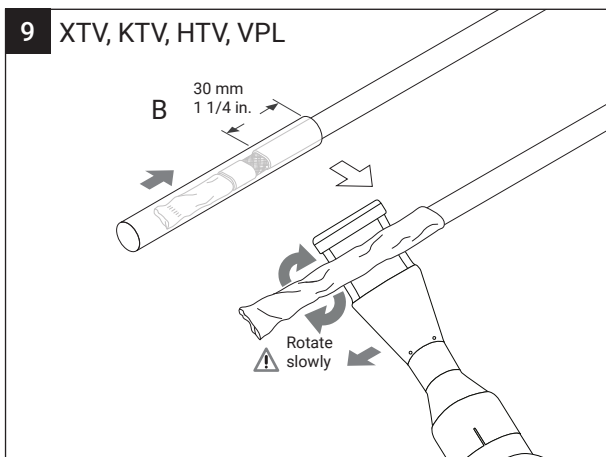
7B XTV, KTV, HTV



8 XTV, KTV, HTV, VPL



9 XTV, KTV, HTV, VPL



ENGLISH

⚠ Important note: Heat shrink technique for E-40 kits – Step 9

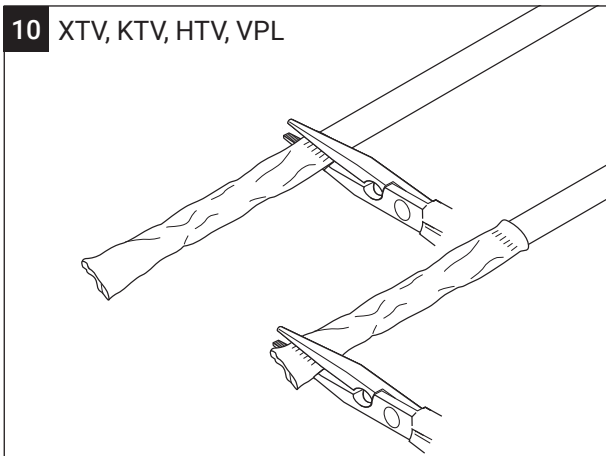
Heat gun power for optimal shrinking time – use 3400W heat gun (2300/1600W less efficient)

Heat gun temperature: 600-650°C

1. Set heat gun at maximum temperature and maximum air flow.
2. Starting on cable side, hold heat gun in one position over the translucent heat shrink tubing until it turns clear. Then slowly move the heat gun around all sides until the heat shrink turns clear in this segment.
3. Slowly move to an adjacent translucent position and repeat for this next segment.
4. Slowly continue along the length of heat shrink, rotating the heat gun at each segment until complete.
5. Keep heat gun as close as possible to heat shrink (5 mm) but do not allow it to touch cable or heat shrink (to avoid burning and damaging materials).

⚠ DE, FR, NL, NO, SV, DA, FI, IT, ES, PL, RU, CZ, HU, CRO: page 23-27.

10 XTV, KTV, HTV, VPL



DEUTSCH

Wichtiger Hinweis: Schrumpftechnik für E-40-Bausätze - Schritt 9

Leistung der Heißluftpistole für optimale Schrumpfzeit - verwenden Sie eine Heißluftpistole mit 3400 W (2300/1600 W weniger effizient).

Temperatur der Heißluftpistole: 600-650°C

1. Stellen Sie die Heißluftpistole auf maximale Temperatur und maximalen Luftstrom ein.
2. Beginnen Sie an der Kabelseite und halten Sie die Heißluftpistole in einer Position über den durchsichtigen Schrumpfschlauch, bis dieser klar wird. Bewegen Sie dann die Heißluftpistole langsam um alle Seiten, bis der Schrumpfschlauch in diesem Segment klar wird.
3. Bewegen Sie die Pistole langsam zu einer benachbarten durchsichtigen Position und wiederholen Sie den Vorgang für dieses nächste Segment.
4. Fahren Sie langsam mit der Länge des Schrumpfschlauchs fort und drehen Sie dabei die Heißluftpistole an jedem Segment, bis es vollständig ist.
5. Halten Sie die Heißluftpistole so nah wie möglich an den Schrumpfschlauch (5 mm), aber lassen Sie sie nicht das Kabel oder den Schrumpfschlauch berühren (um Verbrennungen und Beschädigungen der Materialien zu vermeiden).

FRANÇAIS

Remarque importante : technique de rétraction à chaud pour les kits E-40 - étape 9

Puissance du pistolet thermique pour un temps de rétraction optimal - utilisez un pistolet thermique de 3400 W (2300/1600 W moins efficaces).

Température du pistolet thermique : 600-650°C

1. Réglez le pistolet thermique à la température maximale et au débit d'air maximal.
2. En commençant du côté du ruban chauffant, maintenez le pistolet thermique dans une position sur la gaine thermorétractable translucide jusqu'à ce qu'elle devienne transparente. Ensuite, déplacez lentement le pistolet thermique sur tous les côtés jusqu'à ce que la gaine thermorétractable devienne transparente dans cette section.
3. Passez lentement à une position translucide adjacente et répétez l'opération pour la section suivante.
4. Continuez lentement sur la longueur de la gaine thermorétractable, en faisant tourner le pistolet thermique à chaque section jusqu'à complétion.
5. Maintenez le pistolet thermique aussi près que possible de la gaine thermorétractable (5 mm) mais ne le laissez pas toucher le câble ou la gaine thermorétractable (pour éviter de brûler et d'endommager les matériaux).

NEDERLANDS

Belangrijke opmerking: Warmtekrimptechniek voor E-40 kits - Stap 9

Vermogen van het warmtepistool voor een optimale krimptijd - gebruik een 3400 W warmtepistool (2300/1600 W minder efficiënt).

Temperatuur van het warmtepistool: 600-650°C

1. Stel het warmtepistool in op maximale temperatuur en maximale luchtstroom.
2. Begin aan de zijkant van de kabel en houd het warmtepistool in één positie boven de translucente krimpkous totdat deze doorzichtig wordt. Beweeg het warmtepistool vervolgens langzaam rondom rond totdat de krimpkous in dit segment doorzichtig wordt.
3. Ga langzaam naar een aangrenzende translucente positie en herhaal dit voor het volgende segment.
4. Ga langzaam verder langs de lengte van de krimpkous, waarbij u het warmtepistool bij elk segment roteert totdat het volledig is.
5. Houd het warmtepistool zo dicht mogelijk bij de krimpkous (5 mm), maar raak de kabel of krimpkous niet (om verbranding en beschadiging van materialen te voorkomen).

NORSK

Viktig merknad: Varmekrympeteknikk for E-40 sett - trinn 9

Varmepistol effekt for optimal krympetid - bruk 3400 W varmepistol (2300/1600 W mindre effektiv).

Varmepistolens temperatur: 600-650 ° C

1. Still varmepistolen på maksimal temperatur og maksimal luftstrøm.
2. Start på kabelsiden og hold varmepistolen i en posisjon over den gjennomsiktige krympeslangen til den blir klar. Beveg deretter varmepistolen sakte rundt alle sider til varmekrympingen blir klar i dette segmentet.
3. Flytt sakte til en tilstøtende gjennomsiktig posisjon på den ene halvdelene av skjøten og gjenta for dette neste segmentet.
4. Fortsett sakte langs varmekrympingen, og roter varmepistolen i hvert segment til begge halvdelene er fullstendige.
5. Hold varmepistolen så nær krympestrømpen (5 mm) som mulig, men ikke la den berøre kabelen eller krympestrømpen (for å unngå å brenne og skade materialer).

SVENSKA

Viktig notering: Rätt teknik att krympa E-40 steg 9

För bäst krympning använd värmepistol med 3 400 W (2 300/1 600 W är för lite effekt).

Temperatur på värmepistol: 600-650°C

1. Sätt värmepistolen på högsta temperatur och maximalt luftflöde.
2. Börja på kabelsidan, håll värmepistolen i en position över den genomskinliga krympslangen till den blir klaraktig. För sen sakta värmepistolen runt hela krympslangen tills den blir klaraktig i detta segment.
3. För sakta till intilliggande genomskinliga position och repetera för detta segment.
4. För sakta längs med krympslangen, rotera värmepistolen vid varje segment tills det är klart.
5. Håll värmepistolen så nära krympslangen som möjligt (5 mm) men låt den inte komma i kontakt med kabeln eller krympslangen (för att undvika brand och skada av materialet).

DANSK

Vigtig info: Varmekrympningsteknik til E-40-sæt - Trin 9

Varmepistoleffekt for optimal krympetid - brug 3400W varmepistol (2300/1600 W mindre effektiv).

Varmepistolens temperatur: 600-650 ° C

1. Indstil varmepistol til maksimal temperatur og maksimal luftstrøm.
2. Start på kabelsiden og hold varmepistolen i en position over den gennemskinnelige varmekrympeslange, indtil den bliver klar. Flyt derefter langsomt varmepistolen rundt om alle sider, indtil varmekrympningen bliver klar i dette segment.
3. Flyt langsomt til en tilstødende gennemskinnelig position på den ene halvdel af splejsningen, og gentag for dette næste segment.
4. Fortsæt langsomt langs længden af varmekrympning, og drej varmepistolen i hvert segment, indtil begge halvdele er færdige.
5. Hold varmepistolen så tæt som muligt på varmekrympning (5 mm), men lad den ikke røre ved kabel eller varmekrympning (for at undgå at brænde og beskadige materialer).

SUOMI

Tärkeä huomata: Kutisteasennustekniikka E-40 pakkaukselle- Kohta 9

Kuumailmapuhallin opimaaliseen asennukseen - käytä 3400 W tehoista puhallinta (2300/1600 W ei ole tarpeeksi tehokas).

Puhalluksen lämpötila: 600-650°C

1. Säädä puhallin maksimi lämpötilalle ja puhallukselle.
2. Aloittaen kaapelinpuolelta, pidä puhallusta paikallaan läpikuultavaan kutisteeseen kunnes se muuttuu kirkkaaksi. Sitten liikuta hitaasti puhallusta ympäri päätettä kunnes kutiste muuttuu joka puolelta kirkkaaksi tässä päätteen osassa.

3. Siirry hitaasti eteenpäin seuraavaan päätteen osaan ja toista sen osan lämmitys vastaavasti.
4. Jatka lämmittämistä hitaasti koko päätteen pituudelta kunnes loppupääte on ympäriinsä kokonaan kutistettu.
5. Pidä puhaltimen suutinta mahdollisimman lähellä kutistetta (5 mm) mutta älä anna suuttimen koskettaa sitä tai lämpökaapelia (jotta vältetään kutisteen tai kaapelin palamiselta ja materiaalivaurioilta)

ITALIANO

Nota importante: guaina termorestringente per kit E-40 - Passaggio 9

Potenza della pistola termica per un tempo di restringimento ottimale: utilizzare una pistola termica da 3400 W (2300/1600 W meno efficiente).

Temperatura della pistola termica: 600-650 ° C

1. Impostare la pistola termica alla temperatura massima e al flusso d'aria massimo.
2. Partendo dal lato del cavo, tenere la pistola termica in una posizione sopra la guaina termorestringente traslucida finché non diventa trasparente. Quindi spostare lentamente la pistola termica su tutti i lati fino a quando il termorestringente diventa chiaro in questo segmento.
3. Spostarsi lentamente alla parte traslucida adiacente e ripetere per questa il punto seguente.
4. Continuare lentamente per tutta la lunghezza del termorestringente, ruotando la pistola termica su ciascun segmento fino al completamento.
5. Tenere la pistola termica il più vicino possibile al termorestringente (5 mm) ma evitare che tocchi il cavo o termorestringente (per evitare bruciature e danneggiamento dei materiali).

ESPAÑOL

Nota importante: técnica de retractilado kit E-40 - paso 9

Potencia de la pistola de aire caliente para tiempo óptimo de retractilado: usar pistola de 3400 W (2300/1600 W menos eficiente).

Temperatura de la pistola 600-650°C

1. Regular la pistola al máximo de potencia y caudal de aire.
2. Empezando por el lado del cable, sujetar la pistola sobre la funda termoretráctil translúcida hasta que se vuelva transparente. Luego mover la pistola a los lados hasta que todo el segmento se vuelva también transparente.
3. Mover lentamente a la parte translúcida adyacente en la mitad del empalme y repetir esta operación para el segmento siguiente.
4. Continuar lentamente a lo largo de todo el kit retractil, rotando la pistola térmica en cada segmento hasta que ambas mitades estén finalizadas.
5. Mantener la pistola térmica tan cerca como sea posible (5 mm) pero sin permitir que toque el cable o el kit de empalme termoretráctil (para evitar quemar/dañar los materiales)

POLSKI

Ważna uwaga: Technika termokurczliwa dla zestawów E-40 - krok 9

Moc termodmuchawy wymagana w celu uzyskania optymalnego czasu obkurczania - 3400 W (Termodmuchawa 2300/1600 W będzie mniej efektywna).

Temperatura dmuchawy gorącego powietrza: 600-650°C

1. Ustaw termodmuchawę na maksymalną temperaturę i maksymalny przepływ powietrza.
2. Zaczynij od strony przewodu, trzymaj termodmuchawę w jednej pozycji nad półprzezroczystą rurką termokurczliwą, aż stanie się przezroczysta. Następnie przesuвай powoli termodmuchawę wokół rurki termokurczliwej do jej drugiej krawędzi, aż stanie się przezroczysta.
3. Powoli przejdź do drugiej połówki półprzezroczystej rurki termokurczliwej i powtórz tą samą czynność.
4. Kontynuuj powoli na całej długości rurki termokurczliwej, obracając termodmuchawę na każdym z odcinków, aż do momentu w którym obie połowy będą obkurczone.

5. Trzymaj termomuchawę tak blisko rurki termokurczliwej jak to tylko możliwe (5 mm) jednocześnie nie dotykając jej ani przewodu (co może prowadzić do przepalenia i uszkodzenia instalowanych materiałów).

РУССКИЙ

⚠ Важное примечание: методика монтажа термоусадочной трубки на наборах E-40 - этап 9

Мощность термофена для оптимального времени усадки – используйте термофен 3400Вт (применение термофена 2300/1600Вт менее эффективно).

Температура термофена: 600-650°C

1. Установите на термофене максимальное значение температуры и воздушного потока.
2. Начните усадку со стороны кабеля; удерживайте термофен в одном положении по всему диаметру полупрозрачной термоусадочной трубки. Медленно перемещайте термофен по всем сторонам трубки до момента, когда термоусадка в области нагрева станет прозрачной.
3. Медленно переместите термофен на соседнюю полупрозрачную область и повторите методику на следующем отрезке.
4. Медленно продолжайте усадку по длине трубки, вращая термофен по диаметру каждого сегмента до полной усадки.
5. Удерживайте термофен максимально близко к термоусадке (5 мм), но не касайтесь поверхности кабеля или трубки во избежание прожига и повреждения материалов.

ČESKY

⚠ Důležitá poznámka: technika smršťování ukončovací soupravy E-40, krok 9

Pro optimální čas smršťování použijte horkovzdušnou pistoli s výkonem 3 400 W. Výkon 2 300 W nebo 1 600 W není dostačující.

Teplota vzduchu musí být 600-650°C

1. Nastavte horkovzdušnou pistoli na maximální teplotu a maximální proudění vzduchu.
2. Začněte od strany u kabelu. Jakmile se průsvitná smršťovací trubice začne stávat průhlednou, začněte ji pomalu nahřívát po celém obvodu, dokud nebude střed trubice celý průhledný.
3. Pomalu postupujte od strany u kabelu ke středu, dokud se celá polovina smršťovací trubice nestane průhlednou. Poté stejný postup opakujte i pro druhou polovinu.
4. Pomalu pokračujte, přívod horkého vzduchu nechte na smršťovací trubici proudit ze všech stran, dokud nebude celá dostatečně prohřátá.
5. Horkovzdušnou pistoli udržujte co nejbližší smršťovací trubici (5 mm), ale nedotýkejte se jí, ani kabelu (zabráníte tím přehřátí a poškození).

MAGYAR

Forgasa lassan

⚠ Fontos megjegyzés: Hőzsugorító technika E-40 készültekhez 9. lépés

Hőlégfúvó teljesítménye az optimális zsugorodási idő érdekében - használjon 3400 W teljesítményű hőlégfúvót (2300/1600 W teljesítmény kevésbé hatékony).

Hőlégfúvó hőmérséklete: 600-650°C

1. Állítsa a hőpisztolyt maximális hőmérsékletre és maximális légáramra
2. A kábel felőli oldalról indulva tartsa a hőpisztolyt egy helyzetben az áttetsző, hőre zsugorodó cső felett, amíg tisztává nem válik. Ezután mozgassa lassan a hőlégfúvót minden oldal körül, amíg a hőzsugorodás egyértelművé nem válik.
3. Lassan mozgassa a hőlégfúvó pisztolyt a hőzsugoros anyag mentén tiszta helyzetben az egyik felén, majd ismételve meg a másik felén.
4. Lassan folytassa a mozgást a hőzsugoros anyag mentén forgatva a hőlégfúvó pisztolyt minden szegmens körül, amíg mindkét fél kész nem lesz.
5. Tartsa a hőlégfúvó pisztolyt lehető legközelebb a zsugorítani kívánt felülethez (5 mm) de ne érintse meg a kábelt vagy hőzsugorodási felületet (az anyagok égésének és károsodásának érdekében)

HVRATSKI



Važna napomena: Toploskupljajuća tehnika montaže za garnituru S-40- Korak 9

Za optimalno vrijeme skupljanja koristite industrijski fen snage od 3400 W - (2300/1600 W manje učinkovita snaga).

Temperatura industrijskog fena: 600-650 ° C

1. Postavite industrijski fen na maksimalnu temperaturu i maksimalni protok zraka.
2. Počevši od od kableske strane, držite industrijski fen u istom položaju preko prozirne toploskupljajuće cijevi dok ne postane potpuno prozirna. Zatim polako pomičite industrijski fen oko svih strana dok ne postane potpuno prozirna na toj polovici.
3. Polako se pomaknite na drugu stranu dok toploskupljajuća cijev ne postane prozirna cijelom svojom dužinom na jednoj polovici spojnice.
4. Polako nastavite istu radnju na drugoj polovici, okrećući industrijski fen u svakom segmentu dok obje polovice ne postanu prozirne cijelom svojom dužinom.
5. Držite industrijski fen što bliže toploskupljajućoj cijevi (5 mm), ali ne dopustite da ju dodiruje (kako biste izbjegli oštećivanje materijala).

België/Belgique

Tel. +32 16 21 35 02
Fax +32 16 21 36 04
salesbelux@nVent.com

Bulgaria

Tel. +359 5686 6886
Fax +359 5686 6886
salesee@nVent.com

Česká Republika

Tel. +420 602 232 969
czechinfo@nVent.com

Denmark

Tel. +45 70 11 04 00
salesdk@nVent.com

Deutschland

Tel. 0800 1818205
Fax 0800 1818204
salesde@nVent.com

España

Tel. +34 911 59 30 60
Fax +34 900 98 32 64
ntm-sales-es@nVent.com

France

Tél. 0800 906045
Fax 0800 906003
salesfr@nVent.com

Hrvatska

Tel. +385 1 605 01 88
Fax +385 1 605 01 88
salesee@nVent.com

Italia

Tel. +39 02 577 61 51
Fax +39 02 577 61 55 28
salesit@nVent.com

Lietuva/Latvija/Eesti

Tel. +370 5 2136633
Fax +370 5 2330084
info.baltic@nVent.com

Magyarország

Tel. +36 1 253 7617
Fax +36 1 253 7618
saleshu@nVent.com

Nederland

Tel. 0800 0224978
Fax 0800 0224993
salesnl@nVent.com

Norge

Tel. +47 66 81 79 90
salesno@nVent.com

Österreich

Tel. 0800 29 74 10
Fax 0800 29 74 09
salesat@nVent.com

Polska

Tel. +48 22 331 29 50
Fax +48 22 331 29 51
salespl@nVent.com

Republic of Kazakhstan

Tel. +7 7122 32 09 68
Fax +7 7122 32 55 54
saleskz@nVent.com

Россия

Тел. +7 495 926 18 85
Факс +7 495 926 18 86
salesru@nVent.com

Serbia and Montenegro

Tel. +381 230 401 770
Fax +381 230 401 770
salesee@nVent.com

Schweiz/Suisse

Tel. +41 (41) 766 30 80
Fax +41 (41) 766 30 81
infoBaar@nVent.com

Suomi

Puh. 0800 11 67 99
salesfi@nVent.com

Sverige

Tel. +46 31 335 58 00
salesse@nVent.com

Türkiye

Tel. +90 560 977 6467
Fax +32 16 21 36 04
salesee@nVent.com

United Kingdom

Tel. 0800 969 013
Fax 0800 968 624
salesthermalUK@nVent.com



nVent.com/RAYCHEM

©2021 nVent. All nVent marks and logos are owned or licensed by nVent Services GmbH or its affiliates. All other trademarks are the property of their respective owners. nVent reserves the right to change specifications without notice.

RAYCHEM-IM-EU1603-E40-ML-2106

PCN 1244-022482