



RAYCHEM

C25-21

CONNECTION KIT

ANSCHLUSSGARNITUR

KIT DE CONNEXION

AANSLUITSET

ANSLUTNINGSSATS

TILKOBLINGSSETT

KYTKENTÄPAKKAUS

TILSLUTNINGSSÆT

KIT DI CONNESSIONE

KIT DE CONEXIÓN

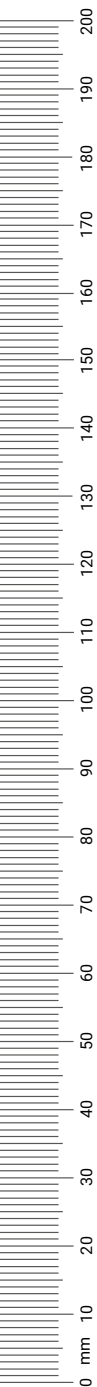
ZESTAW PRZYŁĄCZENIOWY

СОЕДИНИТЕЛЬНЫЙ НАБОР

PŘIPOJOVACÍ SOUPRAVA

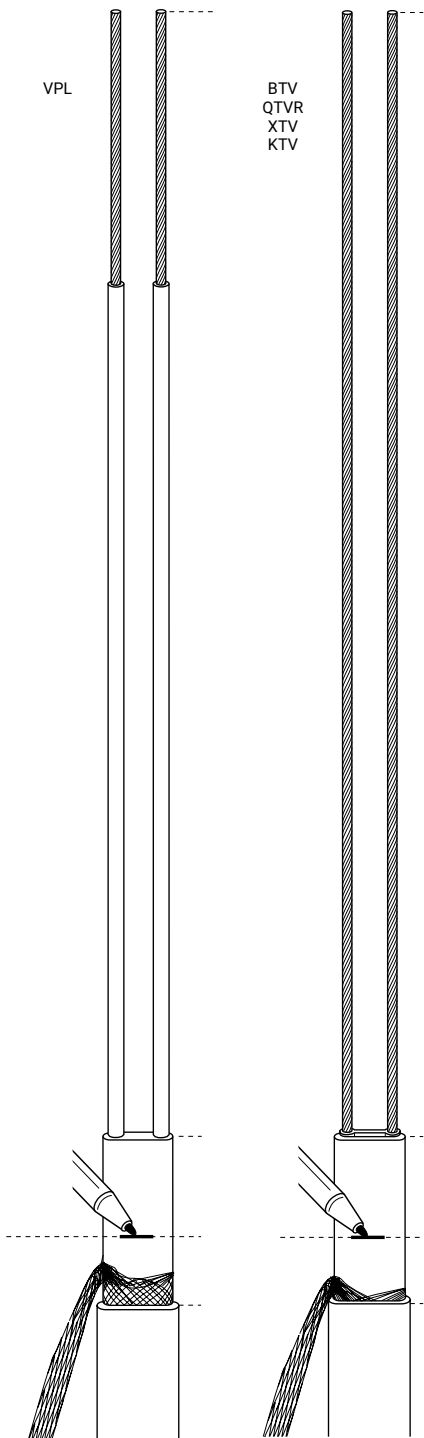
CSATLAKOZTATÓ KÉSZLET

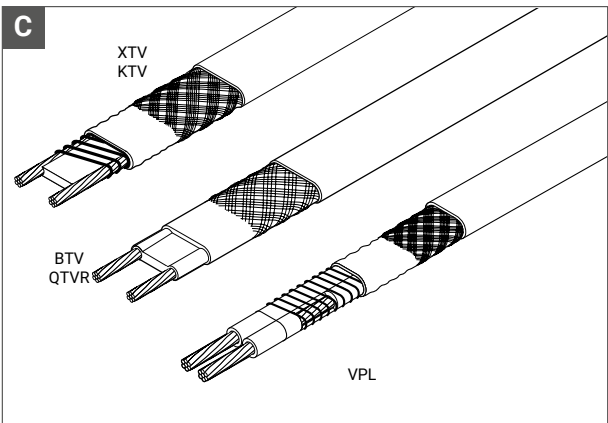
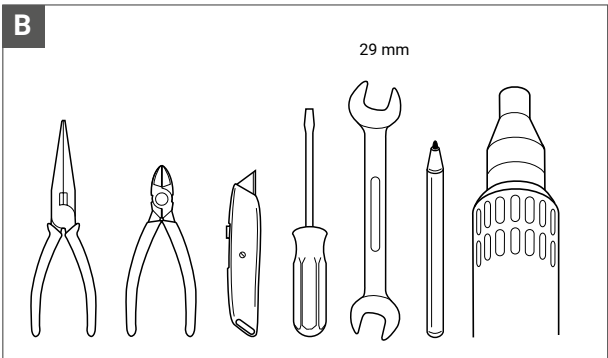
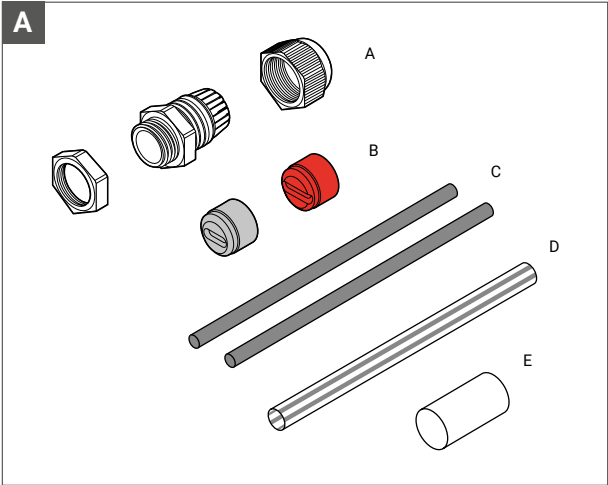
PRIKLJUČNA GARNITURA









VPL

BTV
QTVR
XTV
KTV






ATEX		
	Certificate No	Code
BTV	Baseefa06ATEX0183X PTB 09 ATEX 1115X	 II 2 GD Ex e IIC T6 Gb II 2 GD Ex tD A21 IP66 T80°C
QTVR	Baseefa06ATEX0185X PTB 09 ATEX 1116X	 II 2 GD Ex e IIC T4 Gb II 2 GD Ex tD A21 IP66 T130°C
XTV	Baseefa06ATEX0184X PTB 09 ATEX 1118 X	 II 2 GD Ex e IIC T* Gb II 2 GD Ex tD A21 IP66 T***°C
KTV	Baseefa06ATEX0186X PTB 09 ATEX 1117 X	 II 2 GD Ex e IIC 226°C (T2) Gb I 2 GD Ex tD A21 IP66 T226°C
VPL	Baseefa06ATEX0188X	 II 2GD Ex e II T* Ex tD A21 IP66 T***°C
*see schedule in hazardous area approval.		
IECEX		
	Certificate No	Code
BTV	IECEX BAS 06.0043X IECEX PTB 09.0056X	Ex e IIC T6 Gb Ex tD A21 IP66 T80°C
QTVR	IECEX BAS 06.0045X IECEX PTB 09.0057X	Ex e IIC T4 Gb Ex tD A21 IP66 T130°C
XTV	IECEX BAS 06.0044X IECEX PTB 09.0059X	Ex e IIC T* Gb Ex tD A21 IP66 T***°C
KTV	IECEX BAS06.0046X IECEX PTB 09.0058X	Ex e IIC 226°C (T2) Gb Ex tD A21 IP66 T226°C
VPL	IECEX BAS 06.0048X	Ex e II T* Gb Ex tD A21 IP66
*see schedule in hazardous area approval.		

		
	Certificate No	Code
BTV	TC RU C-BE.ME92.B.00056	1Ex e II C T6 Gb X Ex td A21 IP66 T80°C
QTVR	TC RU C-BE.ME92.B.00056	1Ex e II C T4 Gb X Ex td A21 IP66 T130°C
XTV	TC RU C-BE.ME92.B.00056	1Ex e II C T3 (195°C)/T2 (250°C) Gb X Ex td A21 IP66 T195°C, T250°C
KTV	TC RU C-BE.ME92.B.00056	1Ex e II C T2 (226°C) Gb X Ex td A21 IP66 T226°C
VPL	TC RU C-BE.ME92.B.00056	1Ex e II C T Gb X Ex td A21 IP66 T


Baseefa16ATEX0037U

 II 2 GD
Ex eb IIC Gb
Ex tb IIIC Db
IECEX BAS 16.0040U
Ex eb IIC Gb Ex tb IIIC Db

ENGLISH

Schedule of Limitations:

The service temperature of the nVent RAYCHEM C25-21 connection kit is -55°C to +110°C. When the C25-21 connection kit is used, it shall be mounted to an enclosure in accordance with the manufacturers instructions. The installer is to carry out a dielectric strength test on the Ex equipment in which the C25-21 connection kit is fitted. No dielectric breakdown shall occur. Alternatively an insulation resistance test may be undertaken in accordance with EN 60079-30-1. Maximum Conductor Cross section 2.3mm² Maximum Voltage 500V maximum. (Um)

 **WARNING:** To prevent electrical shock, short circuit or arcing, this product must be installed correctly and water ingress must be avoided before and during the installation. Before installing this product, read the installation instructions completely.

DEUTSCH

Besondere Bedingungen für den sicheren Einsatz:
Siehe Ex-Bereich-Zulassung
Maximale Temperatur: 110°C
Umgebungstemperatur: -55°C bis +40°C (C25-21)
Montageanleitung für Anschlussgarnitur C25-21 (M25). Verwendbar für alle RAYCHEM BTV-, QTVR-, XTV-, KTV- und VPL Heizbänder.

⚠ ACHTUNG: Zur Vermeidung von elektrischem Schlag, Kurzschluss oder Funkenbildung, muss dieses Gerät vorschriftsmäßig montiert werden. Das Gerät ist vor und während der Montage vor Wasser zu schützen. Lesen Sie die Montageanleitung sorgfältig und vollständig bevor Sie mit der Montage beginnen.

FRANÇAIS

Conditions particulières d'utilisation :
Se reporter à l'agrément pour zone explosible
Température maximale : 110°C
Température ambiante : -55°C à +40°C (C25-21)
Instructions d'installation pour le kit de connexion C25-21 (M25).
Utilisable avec les rubans chauffants autorégulants BTV, QTVR, XTV, KTV et VPL.

⚠ Attention : Pour prévenir tous risques d'électrocution, de court-circuit ou d'arc électrique, ce produit doit être installé correctement et la pénétration d'eau doit être évitée avant et pendant l'installation. Cette notice d'installation doit être lue en entier avant de réaliser la mise en œuvre du produit

NEDERLANDS

Bijzondere maatregelen voor een veilige toepassing:
Raapleeg de certificering ten behoeve van toepassing in explosiegevaarlijk gebied
Maximale blootstellingstemperatuur: 110°C
Omgevingstemperatuur: -55°C tot +40°C (C25-21)
Installatie-instructies voor de aansluitset type C25-21 (M25). Voor gebruik met alle RAYCHEM BTV, QTVR, XTV, KTV en VPL verwarmingskabels.

⚠ OPGELET: Om elektrische schokken, kortsluiting en vonken te voorkomen, moet dit product correct geïnstalleerd worden. Het binnendringen van water in de kabel moet voor en tijdens de installatie vermeden worden. Lees de installatieinstructies vooraleer met de installatie aan te vangen.

NORSK

Spesielle forhold for sikker bruk:
Max. temperatur: 110°C
Omgivelse temperatur: -55°C til +40°C (C25-21)
Installasjonsbeskrivelse for tilkoblingssett C25-21 (M25). Kan brukes til alle RAYCHEM BTV-, QTVR-, XTV-, KTV- og VPL varmekabler.

⚠ ADVARSEL: For å unngå elektrisk støt, kortslutning eller overslag, må dette produktet installeres riktig, og inntrenging av vann må unngås både før og under installasjonen. Les installasjonsbeskrivelsen nøye før installasjon av dette produktet.

SVENSKA

Villkor för säker användning:
Refererar till ex-certifikatet
Max temperatur: 110°C
Omgivningstemperatur: -55°C till +40°C (C25-21)
Monteringsanvisning för anslutningssat C25-21 (M25).
Användes till alla RAYCHEM BTV-, QTVR-, XTV-, KTV- och VPL-varmekablar.

⚠ VARNING: För att undvika elshock, kortslutning eller ljusbåge måste produkten installeras korrekt och skyddas från inträngande vatten före och under installationen. Läs genom hela monteringsanvisningen innan installationen påbörjas.

DANSK

Specielle instruktioner til sikker brug:
Henvis til EX-område certificering
Maximum temperatur; 110°C
Omgivelsestemperatur; -55°C til +40°C (C25-21)
Montagevejledning for tilslutningssæt C25-21 (M25). Anvendes til alle RAYCHEM BTV, QTVR, XTV, KTV og VPL varmekabler.

⚠ ADVARSEL: For at undgå elektrisk stød, kortslutning eller lysbuedannelse skal produktet monteres korrekt, og vandindtrængen skal undgås før og under montagen. Læs hele montagevejledningen inden arbejdet påbegyndes.

SUOMI

Turvallinen käytön erityisehdot:
tutustu räjähdysvaarallisten tilojen hyväksyntiin
Maksimi lämpötila: 110°C
Ympäristön lämpötila: -55°C - +40°C (C25-21)
Asennusohjeet kytkentäpakkauksille C25-21 (M25). Käytetään kaikkien RAYCHEM in BTV-, QTVR-, XTV-, KTV- ja VPL-lämpökaapeleiden yhteydessä.

⚠ VAROITUS: Tämä tuote pitää asentaa oikein, ja veden pääsy kaapelin sisään tulee estää ennen asennusta ja asennuksen aikana, jotta vältetään sähköiskut, oikosulut tai kipinänti kaapelissa. Lue asennusohjeet kokonaan läpi ennen tuotteen asennusta.

ITALIANO

Condizioni particolari per un uso sicuro:
vedi certificato per area pericolosa
Temperatura max: 110°C
Temperatura ambiente: -55°C to +40°C (C25-21)
Istruzioni di installazione per kit di connessione C25-21. Da utilizzarsi con cavi scaldanti autoregolanti RAYCHEM BTV, QTVR, XTV, KTV e VPL.

⚠ Attenzione: Per prevenire scariche elettriche, corti circuiti o archi, questo prodotto deve essere installato correttamente e bisogna assolutamente evitare infiltrazioni di acqua prima e dopo l'installazione. Prima di installare questo prodotto, leggere attentamente tutte le istruzioni.

ESPAÑOL

Condiciones especiales de seguridad de uso: Relativo a su certificación en área peligrosa
Temperatura máxima: 110°C
Temperatura ambiente: -55°C a +40°C (C25-21)
Instrucciones de instalación para los kit de conexión C25-21 (M25). Para utilizar con los cables calefactores RAYCHEM BTV-, QTVR-, XTV-, KTV- y VPL

⚠ Atención: Para evitar contactos eléctricos, cortocircuitos o descargas eléctricas, este producto debe ser instalado de forma correcta y debe evitarse la entrada de agua durante y después de la instalación. Antes de proceder a su instalación, léanse completamente estas instrucciones.

POLSKI

Warunki bezpiecznego użytkowania:
Przestrzegaj wymagań strefy zagrożenia wybuchem zgodnie z klasyfikacją
Maksymalna temperatura: 110°C
Temperatura zewnętrzna: -55°C do +40°C (C25-21)
Instrukcja montażu zestawu przyłączeniowego C25-21 (M25). Można stosować do wszystkich typów grzewczych typu BTV-, QTVR-, XTV-, KTV- i VPL-produkcji firmy RAYCHEM.

⚠ UWAGA: Aby zapobiec porażeniu prądem, zwarciu lub iskrzeniu niniejszy produkt musi być poprawnie zamontowany, z uniknięciem zawilgocenia przed i podczas montażu.

RUSSKI

1Ex e II 2D
Ex tD A21 IP66
EAC Ex TC RU C-BE.MIO62.B.02853

Osoby usłowiá bezopasnego primeniá:
V sootvetstvii s usloviami primeniá vo vzyvoopasnyx zonax
Maksymálná temperatura: 110°C
Temperatura okruoáúwey sredey: ot -55°S do +40°S (S25-21)
Instrukciá po montaúu soedinitel'nyx naborov dlá podklúçeniá pitaniá S25-21 (M25). Dlá greúwix kabelej RAYCHEM tipov BTV-, QTVR-, XTV-, KTV- i VPL

⚠ PREDUPRE`DENIE: Vo izbeúanie poraúeniá zlektriçeskim tokom, vozniknoveniá korotkogo zamykaniá i iskreñiá neobxodimo vypolnit' montaú qtego nabora v strogom sootvetstvii s nastoáwey instrukciy, pri qtom do naçala i vo vremá montaúa neobxodimo isklúçit' popadanie vody. Pered naçalom montaúa qtego nabora sleduet v polnom obúóme proçest' instrukciú po montaúu.

СВЕДЕНИЯ О ТРАНСПОРТИРОВКЕ И ХРАНЕНИИ

Транспортировать в упаковке можно всеми видами крытых транспортных средств (автомобильным, железнодорожным, речным, авиационным и др.) в соответствии с действующими на данном виде транспорта правилами перевозок при температуре воздуха от - 50°C до + 50°C. Транспортная упаковка предохраняет корпус от прямого воздействия атмосферных осадков, пыли и ударов при транспортировании. Материалы и оборудование должны храниться в сухих и чистых закрытых помещениях при температуре от -20°C до +40°C и быть защищены от механических повреждений.

ČESKY

Podmínky bezpečného pouúití
Dodrúení pravidel platných v prost@edí s nebezpečím vřbuchu
Maximální teplota: 110°C
Okolní teplota: -55°C aú +40°C (C25-21)
Montážní návod pro p@ipojovací soupravy C25-21 (M25). Pro pouúití se všemi samoregulačními kabely RAYCHEM typu BTV, QTVR, XTV, KTV a VPL.

⚠ UPOZORNĚNÍ: Aby se zabránilo elektrickému řoku, zkratu a jiskř@ení, je nutno tento vřrodek správně instalovat. P@ed instalací a v jejím průběhu nesmí dojít ke kontaktu s vodou. P@ed započetím montáže p@eçtnte pozorně celř montážní návod.

MAGYAR

Feltételek a biztonságos használathoz:
Be kell tartani az Rb-s el@eirásokat
Max. hőmérséklet: 110°C
Környezeti hőmérséklet: -55°C-tól +40°C-ig (C25-21)
Szerelési útmutató a C25-21 (M25) csatlakoztató készletekhez. Valamennyi RAYCHEM típusra BTV-, QTVR-, XTV-, KTV- és VPL- fűtőkábelekhez.

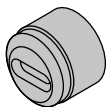
⚠ FIGYELMEZTETÉS: Elkerülendő a villamos áttütés, a rövidzárlat vagy ívhúzás, a szerelést pontosan kell végezni és a szerelés előtt és alatt víz nem kerülhet be. A szerelés előtt az útmutatót gondosan elolvasni.

HRVATSKI

Posebni uvjeti za siguran rad:
Prema normama za rad u eksplozivnim zonama
Maksimalna temperatura: 110°C
Okolna temperatura: -55°C do +40°C (C25-21)
Uputstvo za montaúu garnitura za prikljuçak C25-21 (M 25).
Upotrebljava se za sve RAYCHEM BTV-, QTVR-, XTV-, KTV- i VPL-samoregulirajuçe grijaçe trake.

⚠ UPOZORENJE: Da bi sprijeçili elektriçni řok, kratki spoj ili iskreñje, ovaj proizvod mora biti ispravno montiran. Izbjegavati vlagu prije, kao i za vrijeme montaúe. Prije poçetka montaúe ovog proizvoda, proçitati montaúno uputstvo u cjelosti.

1 BTV, QTVR, XTV, KTV, VPL



BTV		BTV	
3BTV1-CR	3BTV2-CR	8BTV1-CR	8BTV2-CR
3BTV1-CT	3BTV2-CT	8BTV1-CT	8BTV2-CT
5BTV1-CR	5BTV2-CR	10BTV1-CR	10BTV2-CR
5BTV1-CT	5BTV2-CT	10BTV1-CT	10BTV2-CT
QTVR		QTVR	
10QTVR1-CT	10QTVR2-CT	15QTVR1-CT	20QTVR2-CT
	15QTVR2-CT	20QTVR1-CT	
		KTV	
		5KTV1-CT	5KTV2-CT
		8KTV1-CT	8KTV2-CT
		15KTV1-CT	15KTV2-CT
		20KTV1-CT	20KTV2-CT
XTV			
	4XTV2-CT-T3		
5XTV1-CT-T3			
	8XTV2-CT-T3		
10XTV1-CT-T3			
	12XTV2-CT-T3		
15XTV1-CT-T2	15XTV2-CT-T3		
20XTV1-CT-T2	20XTV2-CT-T2		
VPL			
5VPL1-CT	5VPL2-CT		
10VPL1-CT	10VPL2-CT		
15VPL1-CT	15VPL2-CT		
20VPL1-CT	20VPL2-CT		

ENGLISH

Select the correct grommet for the type of heating cable being used.

DEUTSCH

Bitte wählen Sie für das eingesetzte Heizband die passende Gummidichtung aus.

FRANÇAIS

Sélectionner le joint adapté à votre type de ruban chauffant.

NEDERLANDS

Selecteer de juiste dichtingsring voor het type verwarmingskabel dat wordt gebruikt.

NORSK

Velg riktig pakning tilpasset type varmekabel som blir brukt.

SVENSKA

Välj korrekt packning för den aktuella varmekabeln.

DANSK

Vælg den korrekte pakning til det anvendte kabel.

SUOMI

Valitse käyttämällesi lämpökaapeli-typille oikea tiivistekumi.

ITALIANO

Selezionare la guarnizione adeguata per il tipo di cavo utilizzato.

ESPAÑOL

Seleccionar el prensacables adecuado al tipo de cable calefactor a utilizar.

POLSKI

Pierdocię uszczelniający należy dobrać odpowiednio do rodzaju używanej taśmy grzewczej.

RUSSKIJ

Выбрат' уплотнение, соответствующее типу применяемого греющего кабеля.

ČESKY

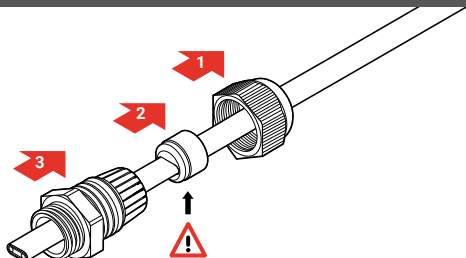
Vyberte správný těsnící krouček pro konkrétní typ topného kabelu.

MAGYAR

Válassza ki a fűtőkábel típushoz megfelelő szigetelő gyűrűt.

HRVATSKI

Ispravno odabrali brtvnicu za grijaču traku koju montirate.

**ENGLISH**

Position gland components and grommet on the heating cable in order shown.

⚠ Ensure grommets tapered end is pointing into gland body.

DEUTSCH

Schieben Sie die Verschraubung und die Gummidichtung wie abgebildet auf das Heizband.

⚠ Das abgeschrägte Ende der Gummidichtung muss zur Verschraubung zeigen.

FRANÇAIS

Positionner les composants et le joint du presse-étoupe sur le ruban chauffant dans l'ordre indiqué.

⚠ S'assurer que la partie biseautée du joint se trouve face au presse-étoupe.

NEDERLANDS

Schuif de wartelonderdelen en de dichtingsring over de verwarmingskabel in de aangegeven volgorde.

⚠ Let er op dat de schuine kant van de dichtingsring in de richting van de wartel wijst.

NORSK

Plasser nippelkomponentene og pakning på varmekabelen i vist rekkefølge.

⚠ Kontroller at pakningens spiss peker mot tilkoblingsnippelen.

SVENSKA

Positionera förskruvningen och tätningen på varmekabeln i den ordningen som bilden visar.

⚠ Säkerställ att packningens avsmalnande ände pekar mot förskruvningens kropp.

DANSK

Anbring forskruvningen samt pakningen på varmekablet i den viste rækkefølge.

⚠ Sørg for, at den ende af pakningen, der har den mindste diameter, peger ind mod forskruvningen.

SUOMI

Sijoita tiivisteholkien osat ja tiivistekumi lämpökaapelille kuvan osoittamassa järjestyksessä.

⚠ Varmista, että tiivistekumin pyöreä pää osoittaa holkkirunkoon päin.

ITALIANO

Posizionare i componenti del pressacavo e la guarnizione sul cavo scaldante esattamente nello stesso ordine dell'illustrazione.

⚠ Assicurarsi che l'estremità più sottile della rondella sia posizionata verso il pressacavo.

ESPAÑOL

Posicionar los componentes del prensaestopas y prensacables en el cable calefactor según el orden indicado.

⚠ Asegurarse que el chaflán del prensacables quede situado al interior del cuerpo del prensaestopas.

POLSKI

Umieścić d-awik i pierdcię uszczelniający na taśmie grzewczej w kolejności pokazanej na rysunku.

⚠ Pierdcię uszczelniający musi być skierowany stroną szfazaną do korpusu d-awika.

RUSSKIJ

Razmestit' komponenty sal' nika i uplotnenie na greúwem kabele v porádke, pokazanom na risunku.

⚠ Koničeskaä čast' uplotneniä dolóna byt' napravlena vnutr' korpusa sal' nika.

ČESKY

Umístřte části průchodky a těsnící kroužek na topný kabel v pořadí dle obrázku.

⚠ Ujistřte se, že zúžený konec těsnícího kroužku smřňuje do třtla průchodky.

MAGYAR

A mutatott sorrendbe tolja fel a tömszelence alkatrészeit és a szigetelő gyűrűt a fűtőkábelre.

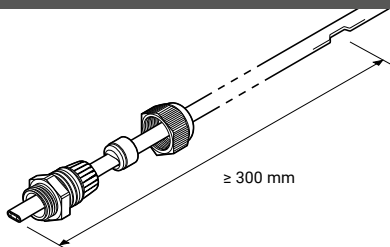
⚠ A szigetelő gyűrű leélezett oldala nézzen a tömszelence felé.

HRVATSKI

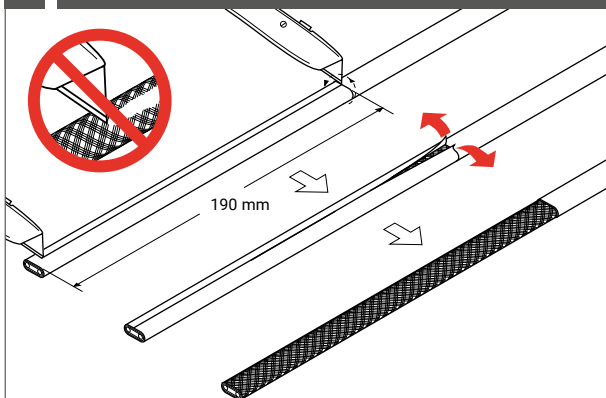
Namjestiti dijelove uvodnice i brtvenicu na grijaču traku prema prikazanom redoslijedu.

⚠ Provjeriti da li je konusni dio brtvenice namješten u uvodnicu.

3 VPL

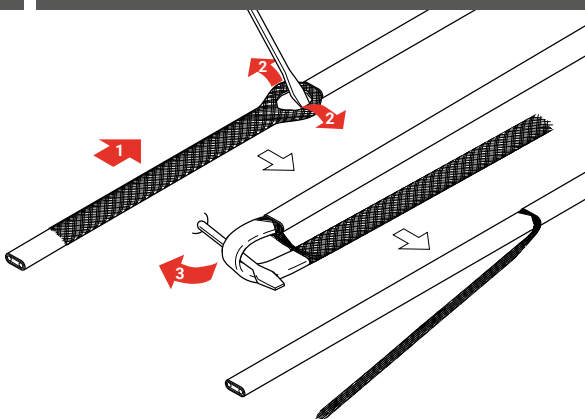


4 BTV, QTVR, XTV, KTV, VPL

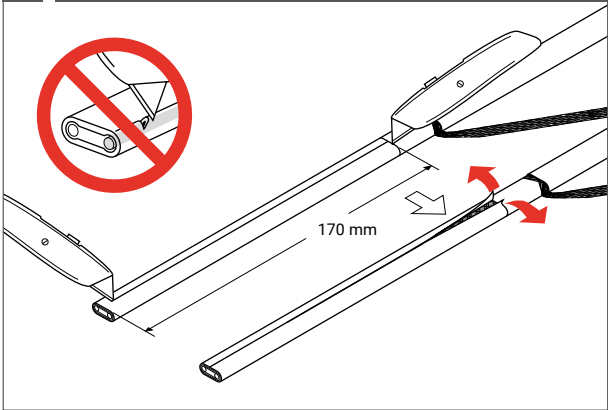


VPL → 9

5 BTV, QTVR, XTV, KTV

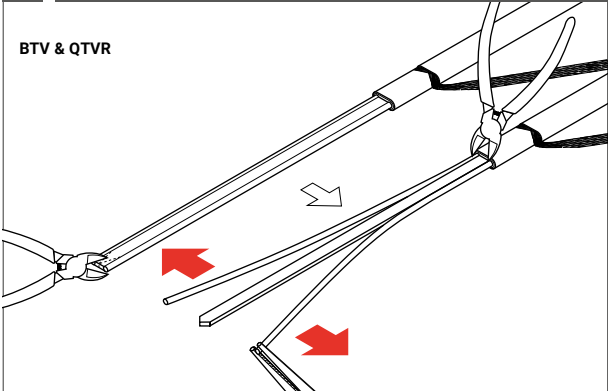


6 BTV, QTVR, XTV, KTV

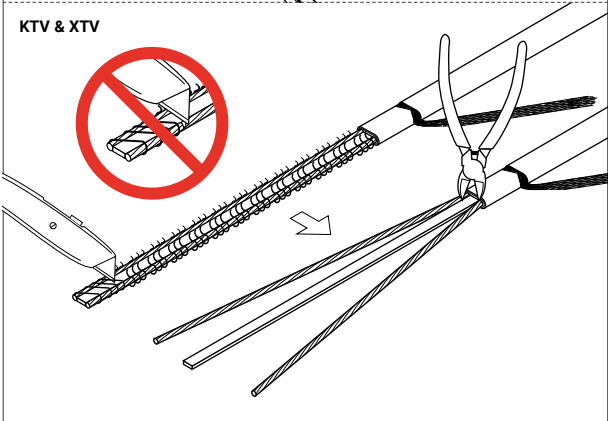


7 BTV, QTVR, XTV, KTV

BTV & QTVR

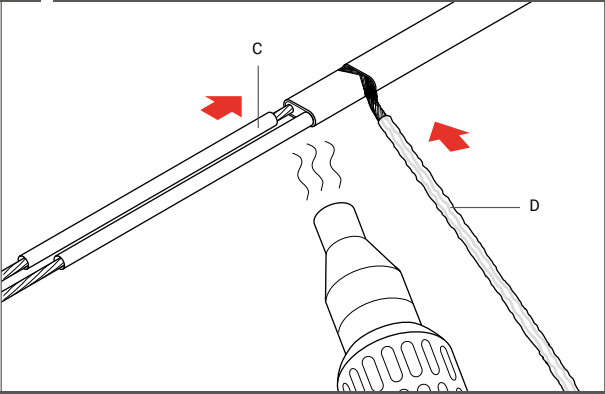


KTV & XTV



8

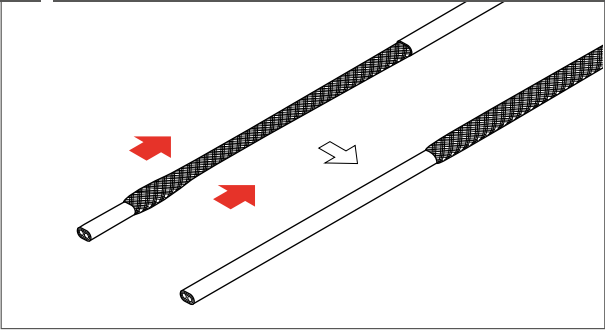
BTV, QTVR, XTV, KTV



BTV, QTVR, XTV, KTV → 16

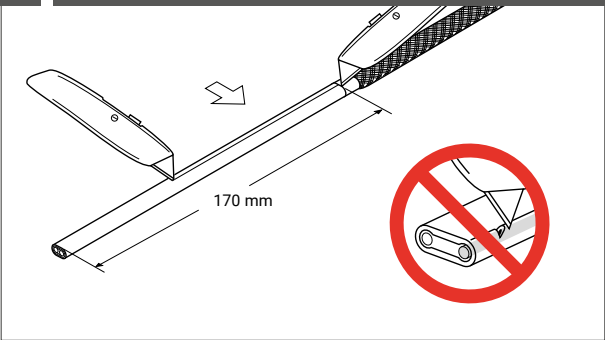
9

VPL

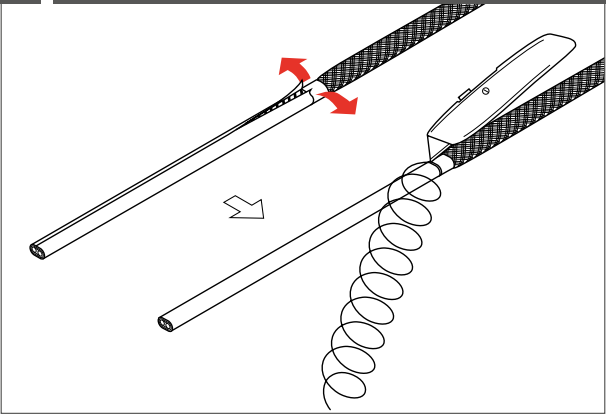


10

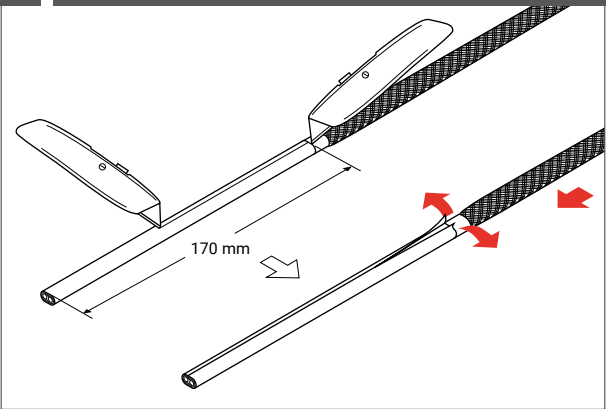
VPL



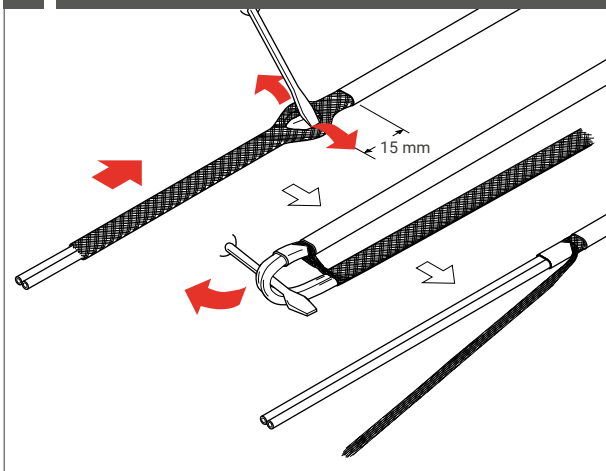
11 VPL



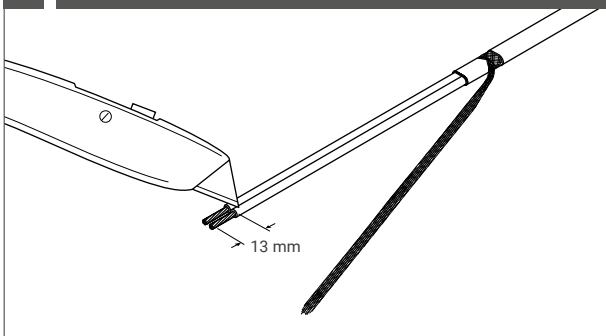
12 VPL



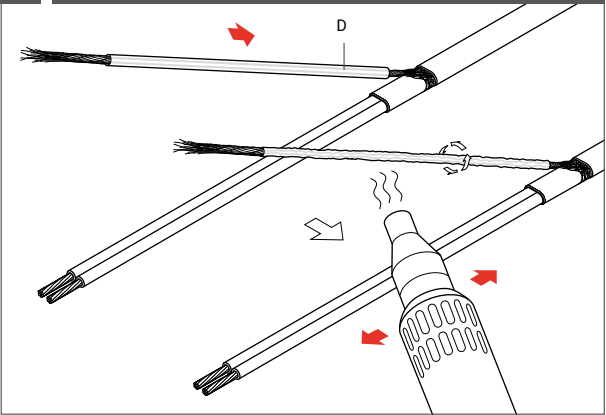
13 VPL



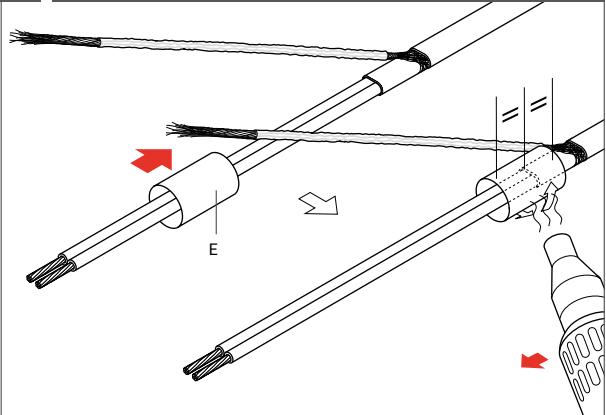
14 VPL

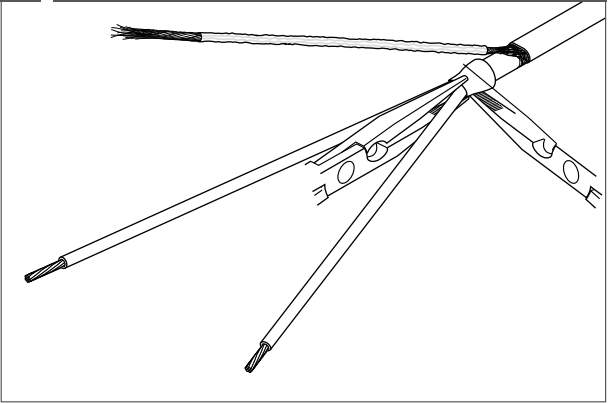


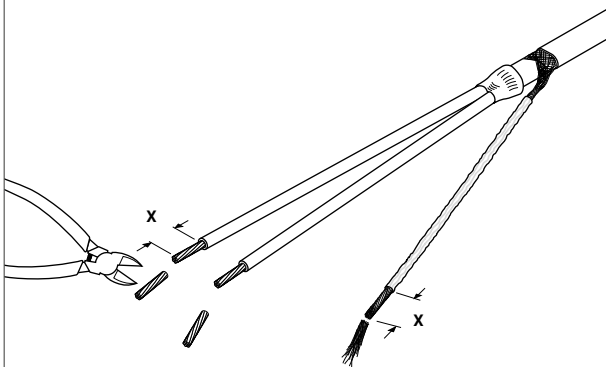
15 VPL



16 BTV, QTVR, XTV, KTV, VPL







	X
WAGO 282/284	12 - 13 mm
Phoenix UK6N/USLKG10	6 mm
Weidmüller WDU6/WPE6	6 mm

ENGLISH

Trim bus wires and braid.
For length X see table.

DEUTSCH

Kürzen Sie die Kupferleiter und das Schutzgeflecht entsprechend der Länge X in der Tabelle.

FRANÇAIS

Dénuder les fils de conducteurs et la tresse. Pour la longueur (X), voir le tableau.

NEDERLANDS

Knip de geleiders en het aardingsvlechtwerk af. Zie tabel X voor de juiste lengte.

NORSK

Kutt ledere og skjerm til lengde X som vist på tegning.

SVENSKA

Klipp ledarna och skärmen till rätt längd. Läs av rätt längd X i tabellen.

DANSK

Tilpas ledere og skærm.
Med hensyn til længden X: se skema.

SUOMI

Katkaise äärijohtimet sopivan pituisiksi.
Katso pituus X taulukosta.

ITALIANO

Tagliare le estremità di fili elettrici e calza.
Per la lunghezza X, vedi tabella

ESPAÑOL

Recortar los conductores y trenza.
Para la longitud X véase la tabla.

POLSKI

Przyciąć ty-y miedziane i oplot. Wymiar X odczytać z tabeli.

RUSSKIJ

Обрезать медные жилы кабеля и оплетку.
Длину X см. в таблице.

ČESKY

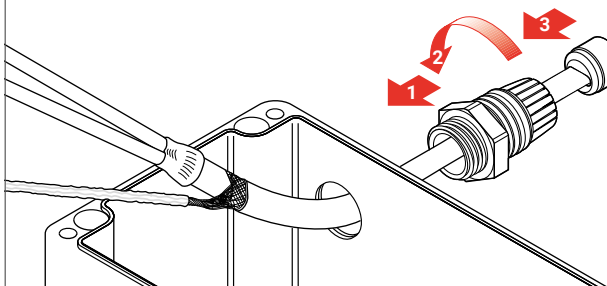
Kle/třmi zkrat'te konce sběrnice a opletení.
Délku X určete dle tabulky.

MAGYAR

Az ereket és a fémszövedéket megsodorni.
Az X hosszak a táblázaton

HRVATSKI

Skratiti vodiče i zav'itni oplet. Za dužinu x pogledati tabelu.

**ENGLISH**

Pass prepared heating cable end with core sealer through the box entry. Screw gland body into junction box (use locknut for unthreaded boxes).

DEUTSCH

Führen Sie das so vorbereitete Heizband in den Anschlusskasten ein. Verschraubung einschrauben (bei Kästen ohne Gewindebohrung, Gegenmutter verwenden).

FRANÇAIS

Insérer l'extrémité du ruban chauffant préparé avec l'embout d'étanchéité à travers l'entrée de boîte. Visser le corps du presse-étoupe dans la boîte de raccordement (Utiliser le contre-écrou pour les boîtes au perçage non taraudé)

NEDERLANDS

Duw de afgewerkte verwarmingskabel met isolatiestuk door het gat in de aansluitdoos. Schroef de wartel in de aansluitdoos (gebruik de borgmoer voor dozen zonder schroefdraad).

NORSK

Tre så den klargjorte varmekabelenden og kabelskrittet gjennom inngangen til boksen. Fest tilkoblingsnippelen til koblingsboksen (bruk låsemutter for ikke-gjengete bokser).

SVENSKA

För in den preparerade värmekabeländen med anslutningen in i kopplingsdosan. Skruva fast förskrivningen (använd låsmutter vid dosor utan gänga).

DANSK

Før den bearbejdede varmekabelende med forsegler gennem hullet i montgekassen. Skru forskrivningen i hullet (brug kontramøtrik, hvis hullet er uden gevind.)

SUOMI

Vie tehty kaapelipäätte läpiviennistä rasiaan. Kiristä holkkirunko rasiaan (käytä lukitusmutteria kierteettömissä rasioissa).

ITALIANO

Far passare l'estremità del cavo scaldante attraverso l'entrata della scatola di giunzione. Avvitare il corpo principale del pressacavo alla scatola di giunzione (utilizzare dado per scatole non filettate).

ESPAÑOL

Pasar el extremo del cable calefactor preparado con la pieza de sellado a través de la entrada de la caja. Roscar el cuerpo del prensaestopas en la caja (utilizar la contratuercas para cajas sin rosca)

POLSKI

Przeprowadzić koniec taśmy grzewczej z koszulką uszczelniającą przez otwór w puszcze. Wkręcić d-awik (w puszkach bez gwintowanych otworów użyć przeciwnakrętki).

RUSSKIJ

Propustit' razdelannyj konec grejwegoj kabelä s uzlom izoläcii mednyx Oil čerez vvodnoe otverstie korobki. Vvernut' sal'nik v soedinitel'nuü korobku (dlä korobok bez rez'bovogo vvodnogo otverstia ispol'zovat' kontrgajku)

ČESKY

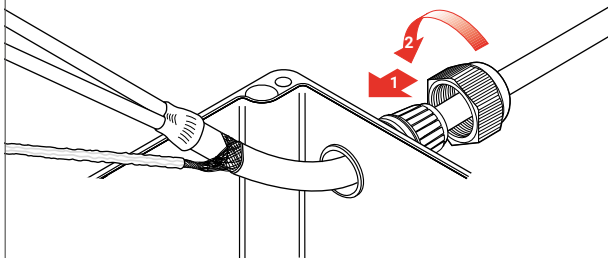
Provlékните p@ipravený konec kabelu s trsním jádra skrz otvor p@ipojovací krabice. Zavroubujte trtlo průchodky do krabice (pro krabice bez závitu použijte pojistnou matici).

MAGYAR

Az érszigetelővel előkészített fűtőkábelt áttolni a kötődoboz nyílásán. A tömszelence testét becsavarni a kötődobozba (vagy menet nélküli dobozoknál szorító anyát használni).

HRVATSKI

Provući tako pripremljeni zavrtetak grijave trake kroz otvor priključne kutije. Uvodnicu zavnuti u otvor priključne kutije. Ako otvor priključne kutije nema navoj, učvrstiti uvodnicu kontra maticom.

**ENGLISH**

Position grommet in gland body, ensuring it is seated squarely and tighten backnut securely.

Connect conductors and braid to the appropriate terminals.

DEUTSCH

Schlitzdichtung rechtwinklig in Verschraubung positionieren und Hutmutter ordnungsgemäß anziehen. Kupferleiter- und Schutzleiter an entsprechende Klemmen anschließen.

FRANÇAIS

Positionner le joint en s'assurant qu'il est correctement fixé et resserrer le contre-écrou soigneusement. Connecter les conducteurs et la tresse aux borniers appropriés.

NEDERLANDS

Positioneer de dichtingsring in de wartel, let erop dat deze er recht in zit en schroef de moer vast.

Sluit de geleiders en het aardingsvlechtwerk aan op de juiste klemmen.

NORSK

Plasser pakning i tilkoblingsnippelen og se etter at den sitter riktig og fest pakmutteren ordentlig.

Tilkoble ledere og jordskjerm til riktige klemmer.

SVENSKA

Positionera packningen i förskruvningen, säkerställ att den sitter rakt och skruva igen ordentligt.

Anslut ledarna och skärmen i respektive plint.

DANSK

Anbring pakningen lige i forskruningen. Skru møtrikken forsvarligt på forskruningen, og forbind ledere og skærm til de rigtige klemmer.

SUOMI

Aseta tiivistekumi holkkipesään varmistaen, että kumi on suorassa ja kiristä päätymutteri tiukasti.

Kytke johtimet ja suojaapunos liittimiin.

ITALIANO

Posizionare la guarnizione sul corpo principale del pressacavo, assicurarla che sia direttamente posizionata e serrare fortemente il controdado.

Collegare conduttori e calza ai relativi terminali.

ESPAÑOL

Posicionar el prensaestopas en el cuerpo del prensaestopas, asegurando que quede asentado correctamente y apretar la tuerca. Conectar los conductores y la trenza en los bornes correspondientes.

POLSKI

Pierścieniem uszczelniający umieścić prostopadle w korpusie d-awika i nakręcić nakrętkę oporową. Podłączyć ty-y miedziane i oplot ochronny do odpowiednich zacisków.

RUSSKIJ

Vstavit' uplotnenie v sal'nik bez perekosa i nadežno zatanut' gajku. Prisoediti' mednye tokopodvodavie Qily i opletku zazemlenia k sootvetstvuiim klemmam v korobke.

ČESKY

Umístíte těsnící kroužek v trtle průchodky a ujistíte se, že těsní v celé ploše a pevně utáhnete vrchní matici.

Připojte vodiče a oplenění k příslušným svorkám.

MAGYAR

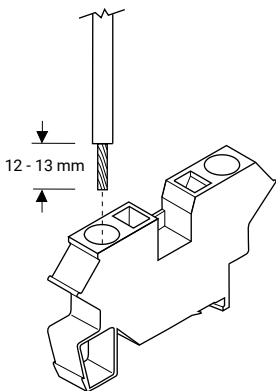
A szigetelő gyűrűt a tömszelencébe helyezni, meggyőződni helyes elhelyezkedéséről.

A vezetőkereket és az árnyékoló szövedéket a megfelelő helyre bekötni.

HRVATSKI

Namjestiti brtvnicu u uvodnicu. Provjeriti da li je pravilno namještena. Maticu čvrsto stegnuti.

Vodiče i zaštitni oplet spojiti na odgovarajuće kontakte.



WAGO 282 / 284

ENGLISH

For WAGO terminals only !

DEUTSCH

Nur für WAGO-Zugfederklemmen !

FRANÇAIS

Pour bornes WAGO exclusivement !

NEDERLANDS

Alleen voor WAGO-kooiklemmen!

NORSK

Kun for WAGO rekkeklemmer!

SVENSKA

För WAGO plintar enbart !

DANSK

Gælder kun WAGO klemmer!

SUOMI

Vain WAGO liittimille!

ITALIANO

Solo per terminali WAGO!

ESPAÑOL

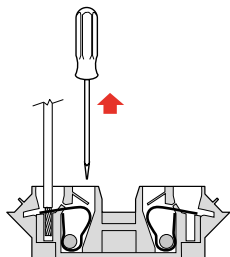
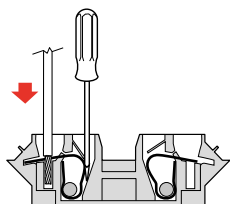
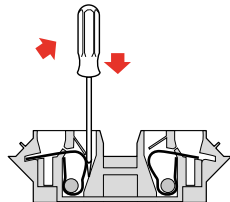
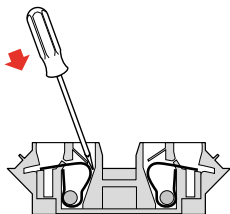
¡Para terminales WAGO solamente!

POLSKI

Tylko dla zacisków typu WAGO!

RUSSKIJ

Тoл'кo длѧ зaщимoв WAGO!



ČESKY

Platí pouze pro svorky WAGO!

MAGYAR

Csak WAGO csatlakozó sáv esetén!

HRVATSKI

Samo za WAGO kontakte!

Worldwide Headquarters

Tel 800-545-6258
Fax 800-527-5703
info@nvent.com

België / Belgique

Tel. +32 16 21 35 02
Fax +32 16 21 36 04
salesbelux@nvent.com

Česká Republika

Tel. +420 602 232 969
czechinfo@nvent.com

Denmark

Tel. +45 70 11 04 00
salesdk@nvent.com

Deutschland

Tel. 0800 1818205
Fax 0800 1818204
salesde@nvent.com

España

Tel. +34 911 59 30 60
Fax +34 900 98 32 64
ntm-sales-es@nvent.com

France

Tél. 0800 906045
Fax 0800 906003
salesfr@nvent.com

Italia

Tel. +39 02 577 61 51
Fax +39 02 577 61 55 28
salesit@nvent.com

Nederland

Tel. 0800 0224978
Fax 0800 0224993
salesnl@nvent.com

Norge

Tel. +47 66 81 79 90
salesno@nvent.com

Österreich

Tel. 0800 29 74 10
Fax 0800 29 74 09
salesat@nvent.com

Polska

Tel. +48 22 331 29 50
Fax +48 22 331 29 51
salespl@nvent.com

Россия

Тел. +7 495 926 18 85
Факс +97 495 926 18 86
salesru@nvent.com

Schweiz / Suisse

Tel. +41 (41) 766 30 80
Fax +41 (41) 766 30 81
infoBaar@nvent.com

Suomi

Puh. 0800 11 67 99
salesfi@nvent.com

Sverige

Tel. +46 31 335 58 00
salesse@nvent.com

Türkiye

Tel. +90 560 977 6467
Fax +32 16 21 36 04
ntm-sales-tr@nvent.com

United Kingdom

Tel. 0800 969 013
Fax 0800 968 624
salesthermalUK@nvent.com

