

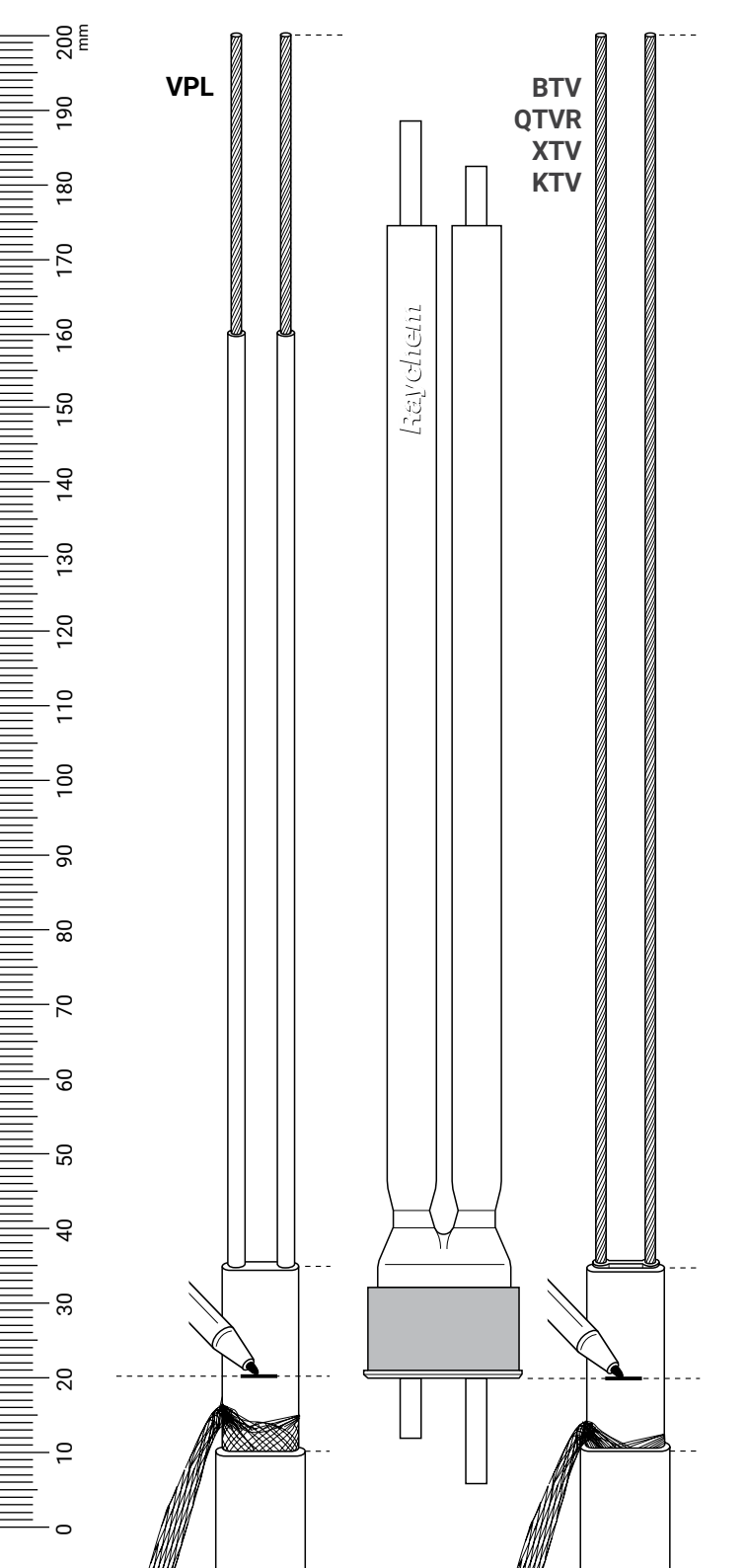


RAYCHEM

JBM-100-EP

Multiple Entry Power Connection
With Junction Box

Комплект Подключения Питания Для
Нескольких Греющих Кабелей С
Соединительной Коробкой



ENGLISH



TC RU C-BE.ИМ43.В.01712
 Ex e IIC Gb U Ex tb IIIC Db U
 Ex e mb IIC Gb U Ex tb mb IIIC Db U
 Ta -55°C...+56°C IP66

Maximum pipe temperature:

Heater type	T _{max} continuous	T _{max} intermittent 1000h cumulative	T _{max} power off
BTV	65°C	85°C	–
QTVR	110°C	110°C	–
XTV	121°C	250°C	–
KTV	150°C	250°C	–
VPL	See tables below	–	260°C

VPL: maximum pipe temperature in dependence of heat type and voltage

Heater Type	230 Vac	254 Vac	277 Vac
5VPL2-CT	230°C	225°C	225°C
10VPL2-CT	210°C	200°C	195°C
15VPL2-CT	180°C	145°C	105°C
20VPL2-CT	150°C	Not allowed	

Heater Type	385 Vac	400 Vac	480 Vac
5VPL4-CT	230°C	230°C	230°C
10VPL4-CT	215°C	215°C	205°C
15VPL4-CT	195°C	195°C	160°C
20VPL4-CT	150°C	150°C	150°C

VPL: Maximum pipe temperature in dependence

≤ 150°C	≤ 180°C	≤ 230°C
30 A	25 A	20 A
30 A	25 A	20 A
30 A	25 A	–
30 A	–	–

≤ 150°C	≤ 180°C	≤ 230°C
30 A	25 A	20 A
30 A	25 A	20 A
30 A	25 A	–
30 A	–	–

Installation instruction for multiple entry power connection with junction box.
 For use with all RAYCHEM BTV-, QTVR-, XTV-, KTV- and VPL-heating cables.

⚠ WARNING: To prevent electrical shock, short circuit or arcing, this product must be installed correctly and water ingress must be avoided before and during the installation.

Before installing this product, read the installation instructions completely.

⚠ CAUTION: Prolonged or repeated contact with the sealant in the core sealer may cause skin irritation. Wash hands thoroughly. Overheating or burning the sealant will produce fumes that may cause polymer fume fever. Avoid contamination of cigarettes or tobacco. Consult MSDS VEN 0058 for further information.



TC RU C-BE.ИМ43.В.01712
 Ex e IIC Gb U Ex tb IIIC Db U
 Ex e mb IIC Gb U Ex tb mb IIIC Db U
 Ta -55°C...+56°C IP66

Максимальная температура трубы:

Тип нагревателя	T _{max} постоянно	T _{max} периодически суммарно 1000 ч	T _{max} при выкл. питания
BTV	65°C	85°C	–
QTVR	110°C	110°C	–
XTV	121°C	250°C	–
KTV	150°C	250°C	–
VPL	см. таблицу	–	260°C

VPL: Максимальная температура трубы в зависимости от типа нагревателя и напряжения

Тип нагревателя	230 В перем.	254 В перем.	277 В перем.
5VPL2-CT	230°C	225°C	225°C
10VPL2-CT	210°C	200°C	195°C
15VPL2-CT	180°C	145°C	105°C
20VPL2-CT	150°C	не допускается	

VPL: Максимальный ток в зависимости от температуры трубы

	≤ 150°C	≤ 180°C	≤ 230°C
	30 А	25 А	20 А
	30 А	25 А	20 А
	30 А	25 А	–
	30 А	–	–

Тип нагревателя	385 В перем.	400 В перем.	480 В перем.
5VPL4-CT	230°C	230°C	230°C
10VPL4-CT	215°C	215°C	205°C
15VPL4-CT	195°C	195°C	160°C
20VPL4-CT	150°C	150°C	150°C

	≤ 150°C	≤ 180°C	≤ 230°C
	30 А	25 А	20 А
	30 А	25 А	20 А
	30 А	25 А	–
	30 А	–	–

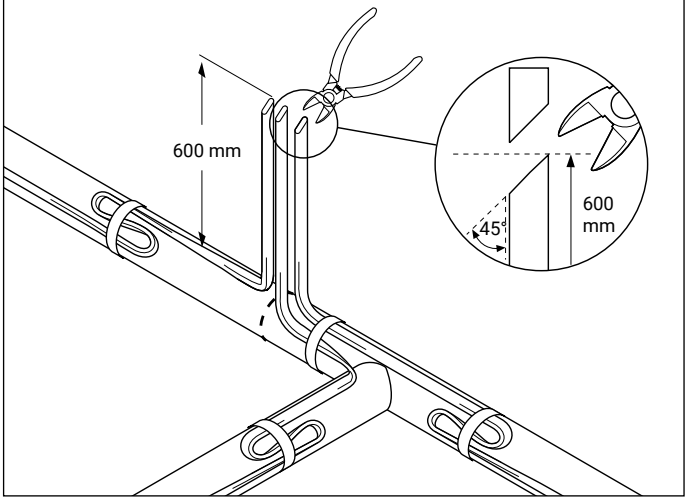
Инструкция по монтажу комплекта подключения питания с распределкоробкой для нескольких кабелей. Для греющих кабелей RAYCHEM BTV, QTVR, XTV, KTV и VPL.

⚠ ВНИМАНИЕ! Для предотвращения поражения электрическим током или возникновения пожара необходимо строго соблюдать приведенные указания и защищать изделие от проникновения воды до и во время монтажа.

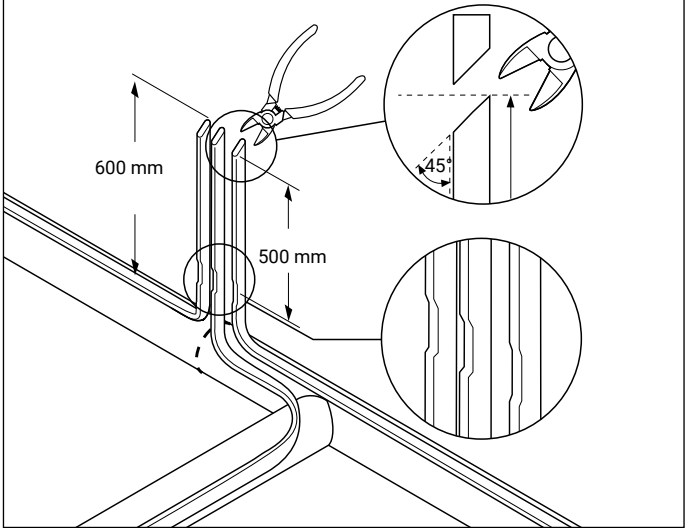
Перед началом монтажа изделия, внимательно прочтите настоящую инструкцию.

⚠ МЕРЫ ПРЕДОСТОРОЖНОСТИ: Продолжительное или многократное контактирование с герметиком изолирующей жилы кабеля манжеты может вызвать раздражение кожи. Тщательно мойте руки. В случае перегрева или возгорания герметик выделяет дым, который может вызвать поражение дыхательных путей. Не допускайте попадания на сигареты или в табак. Дополнительную информацию см. в сертификате безопасности материала MSDS VEN 0058.

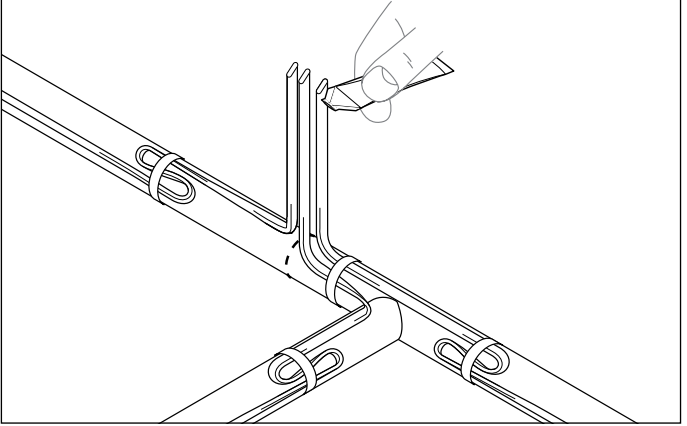
1 BTV, QTVR, XTV, KTV



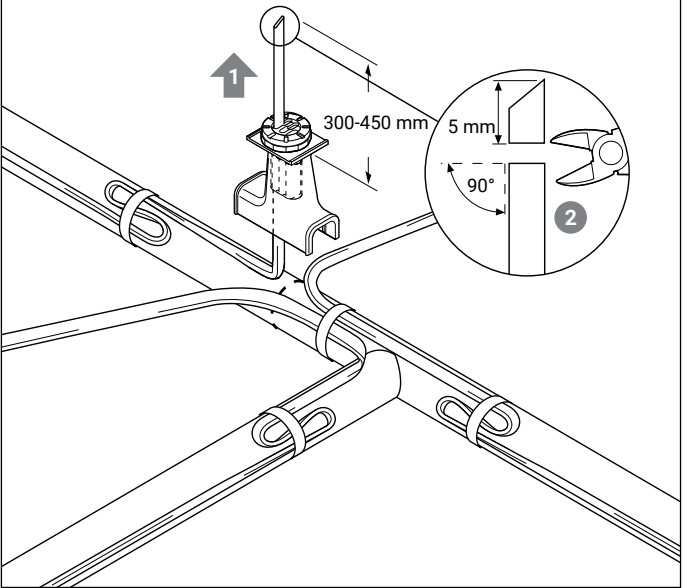
1B VPL



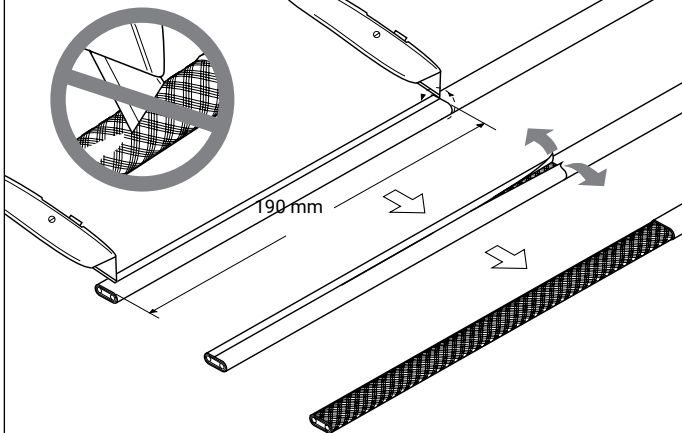
2 BTV, QTVR, XTV, KTV, VPL



3 BTV, QTVR, XTV, KTV, VPL

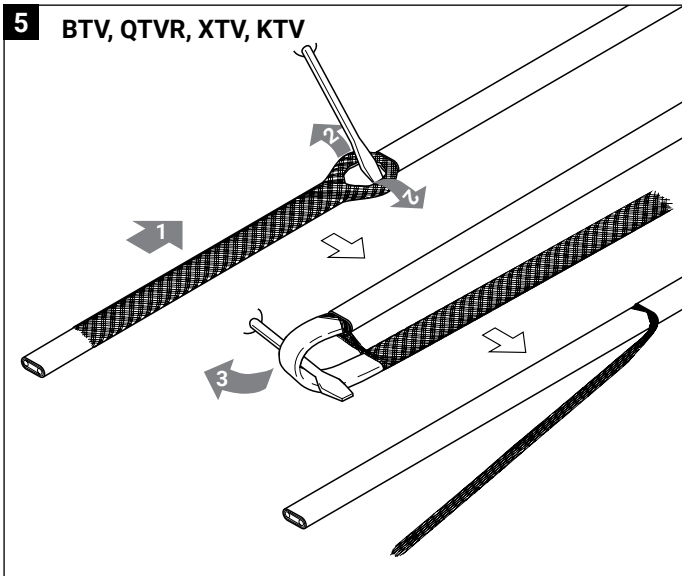


4 BTV, QTVR, XTV, KTV, VPL

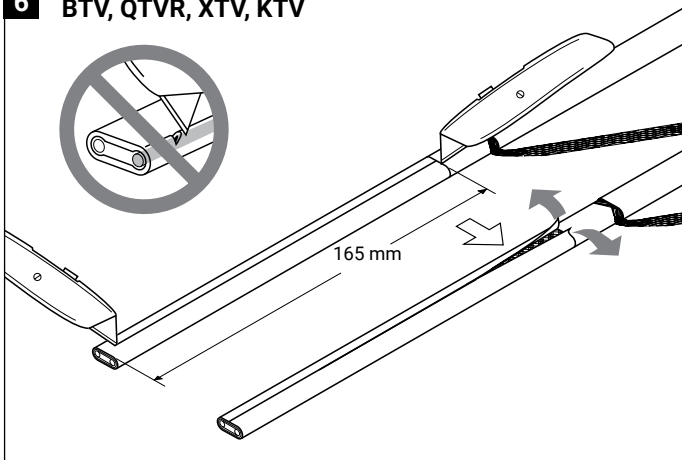


VPL → 8

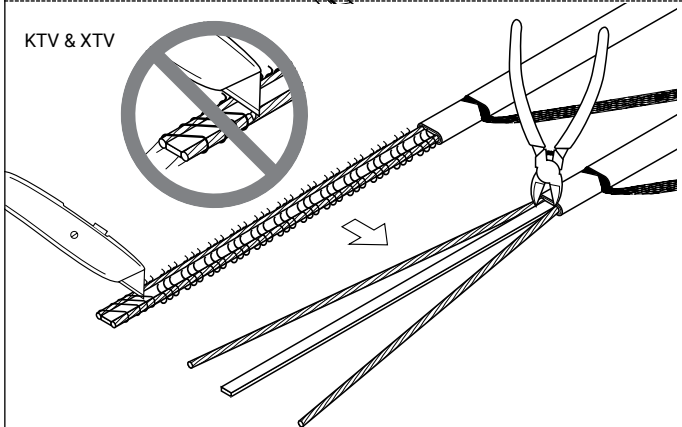
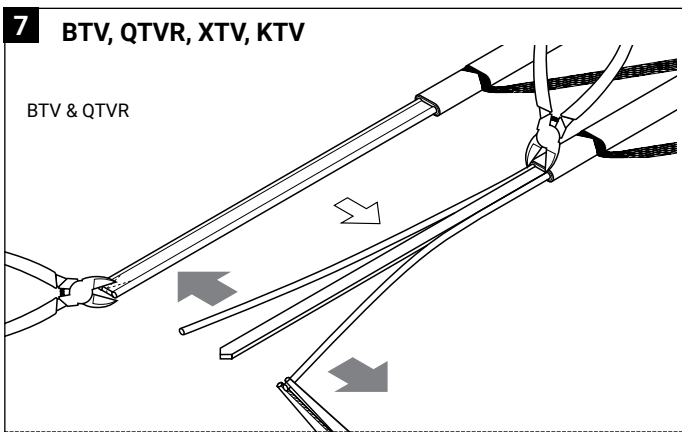
5 BTV, QTVR, XTV, KTV



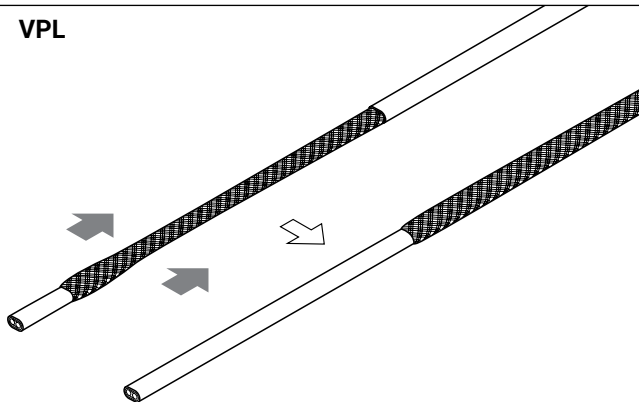
6 BTV, QTVR, XTV, KTV



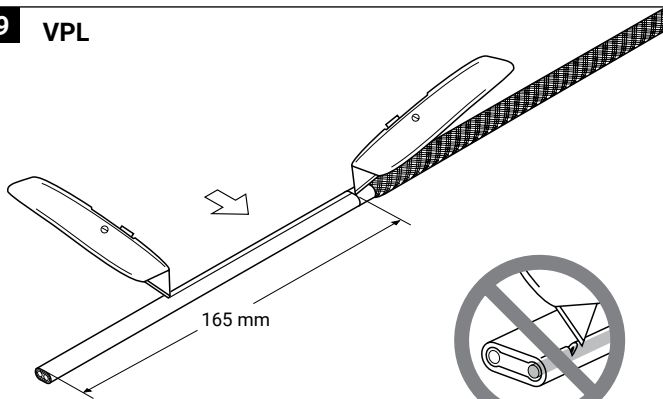
7 BTV, QTVR, XTV, KTV



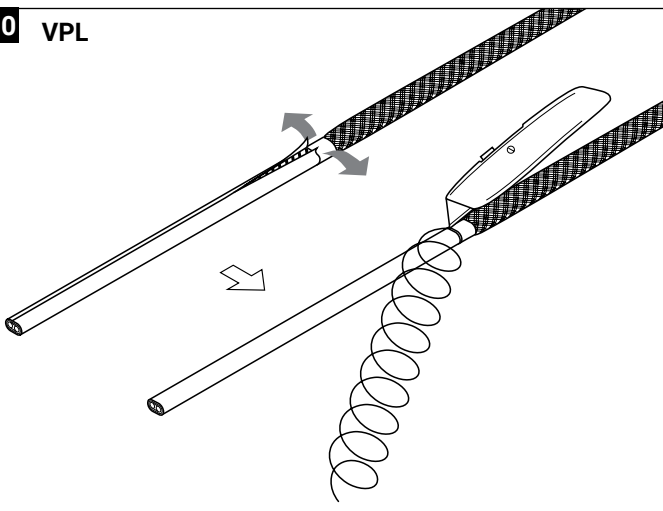
8 VPL



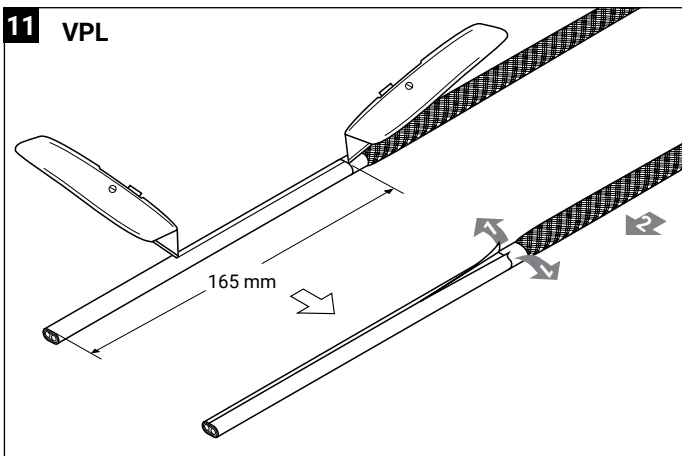
9 VPL



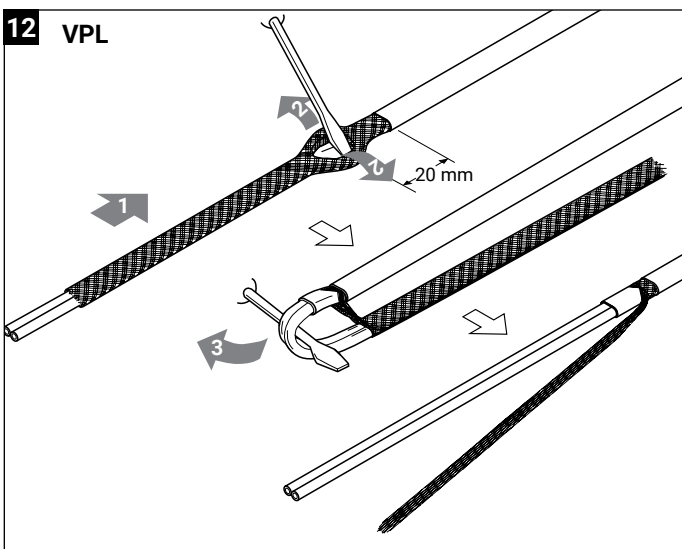
10 VPL



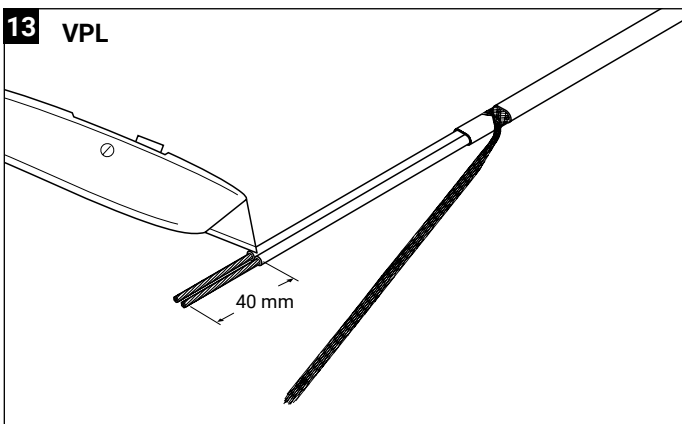
11 VPL



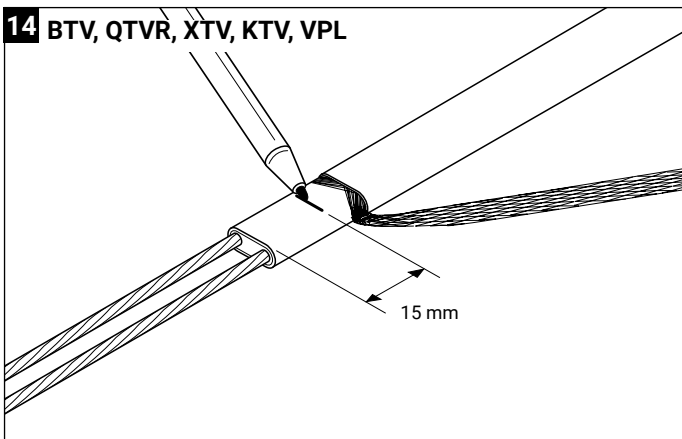
12 VPL



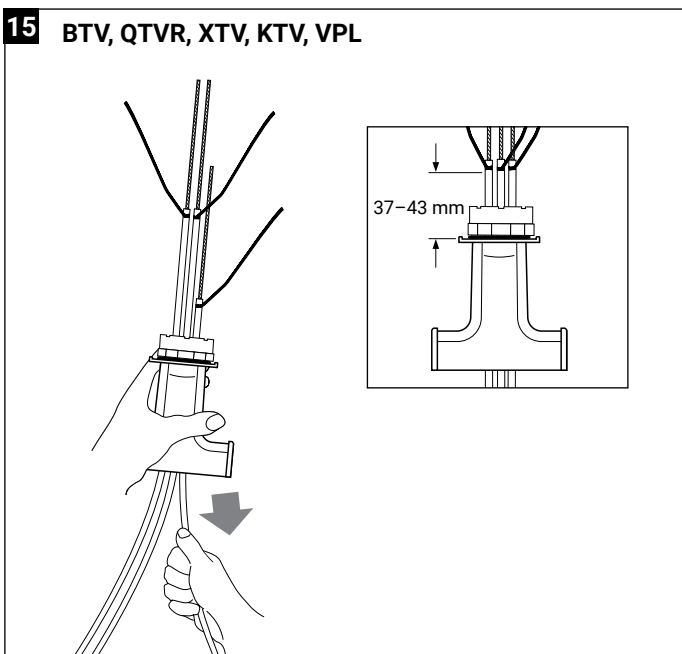
13 VPL



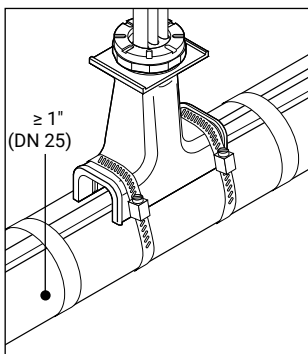
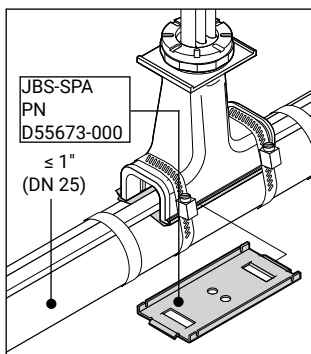
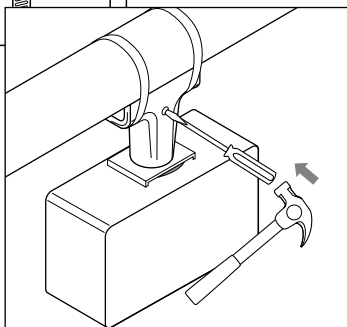
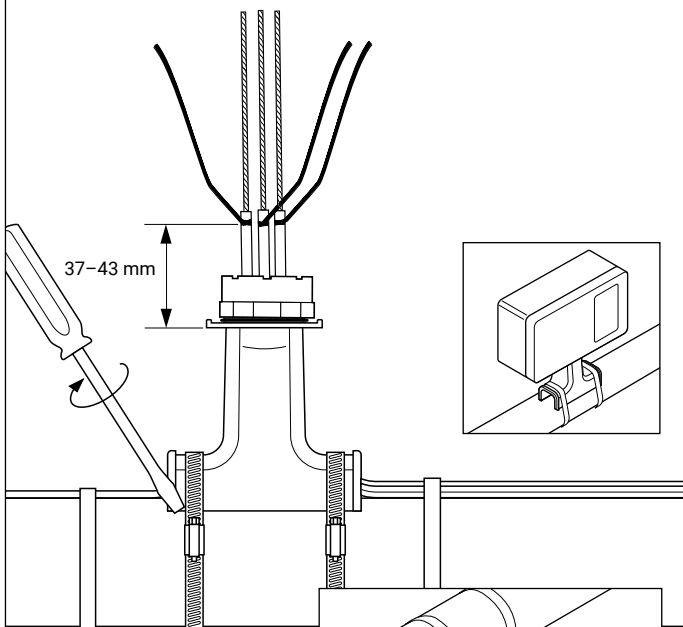
14 BTV, QTVR, XTV, KTV, VPL



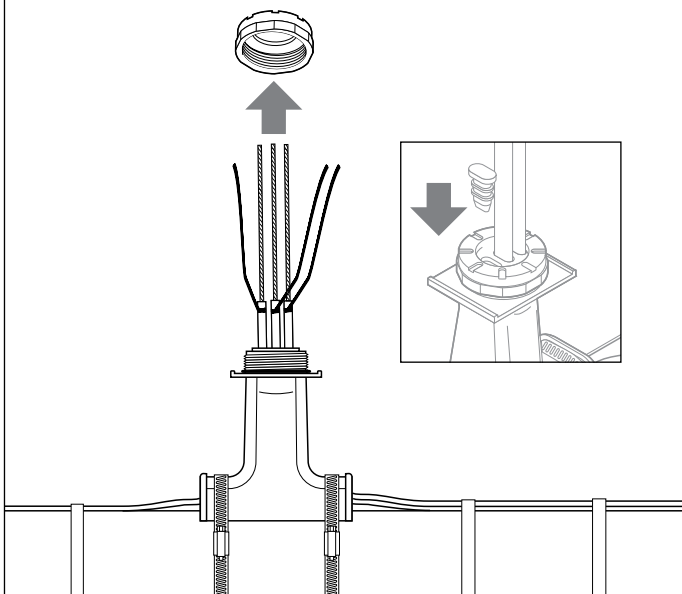
15 BTV, QTVR, XTV, KTV, VPL



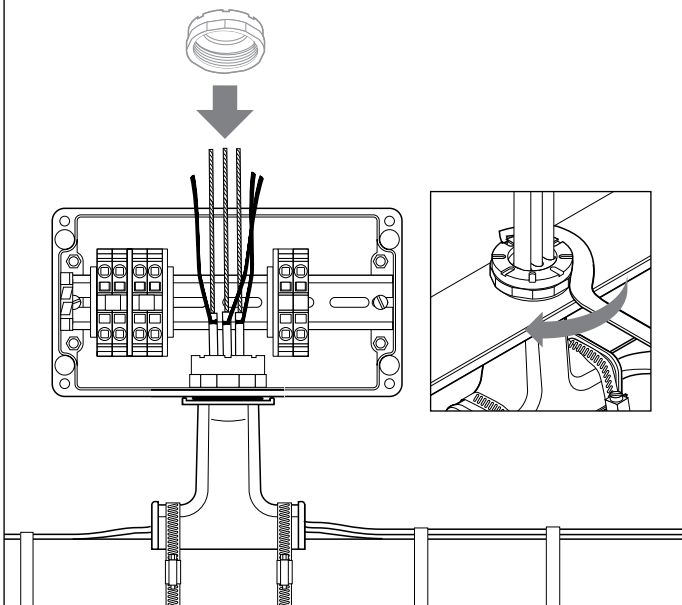
16 BTV, QTVR, XTV, KTV, VPL



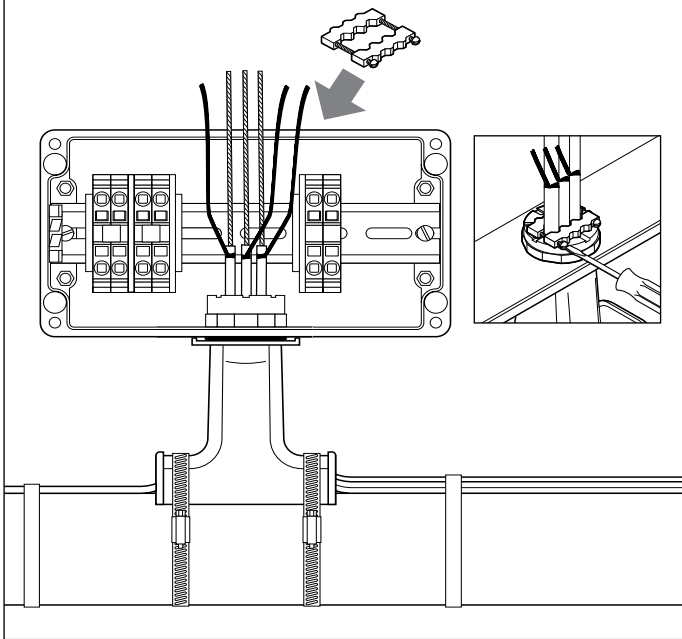
17 BTV, QTVR, XTV, KTV, VPL



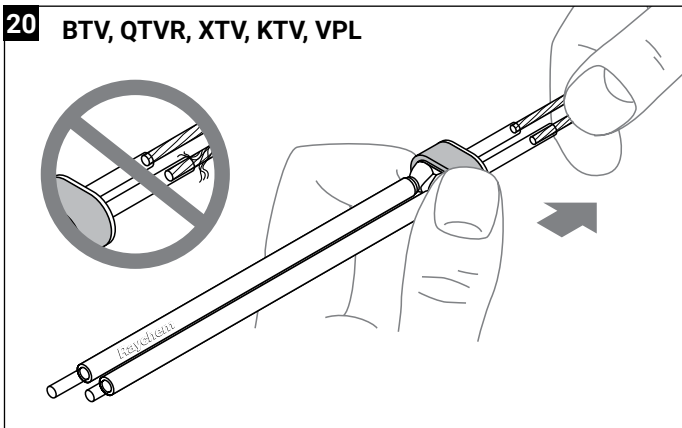
18 BTV, QTVR, XTV, KTV, VPL



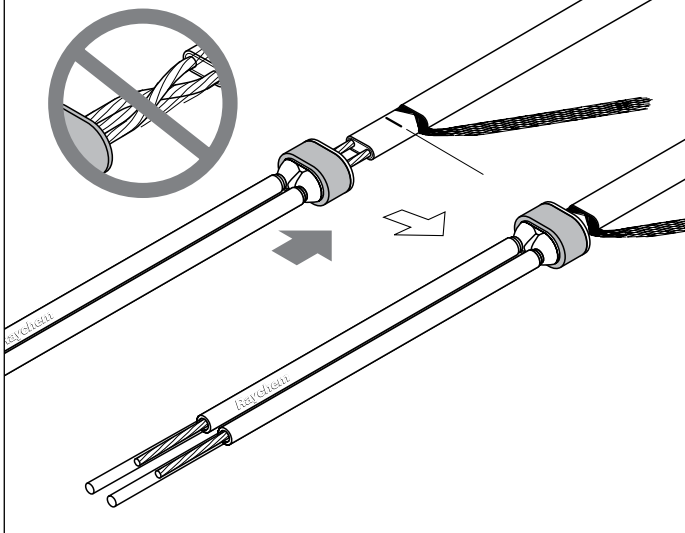
19 BTV, QTVR, XTV, KTV, VPL



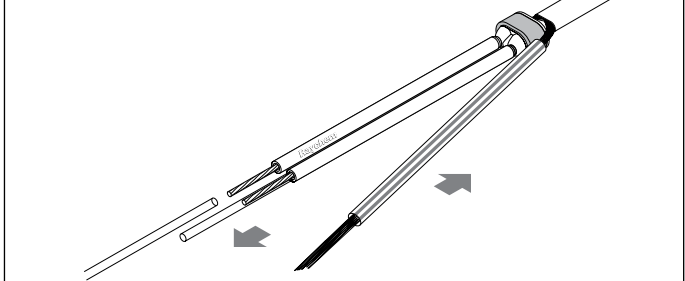
20 BTV, QTVR, XTV, KTV, VPL



21 BTV, QTVR, XTV, KTV, VPL



22 BTV, QTVR, XTV, KTV, VPL



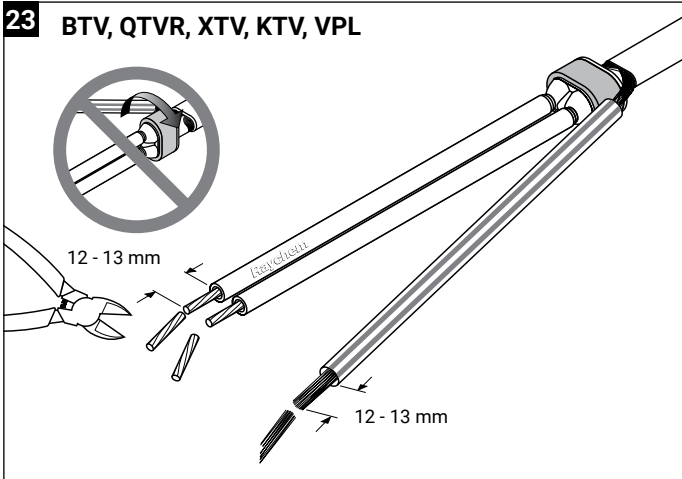
ENGLISH

Remove the tubes and dispose of them in the core sealer plastic bag.

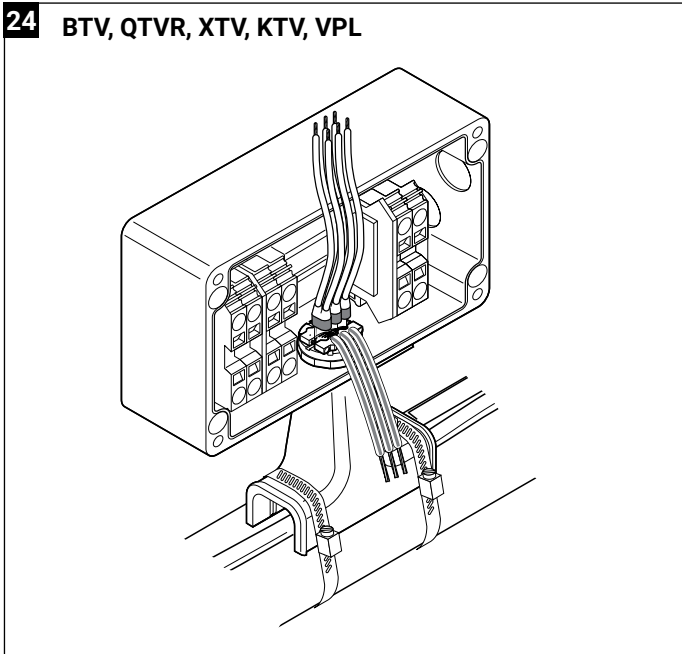
РУССКИЙ

Снять направляющие трубочки и поместить их в пластиковый пакет изпод узла изоляции медных жил греющего кабеля.

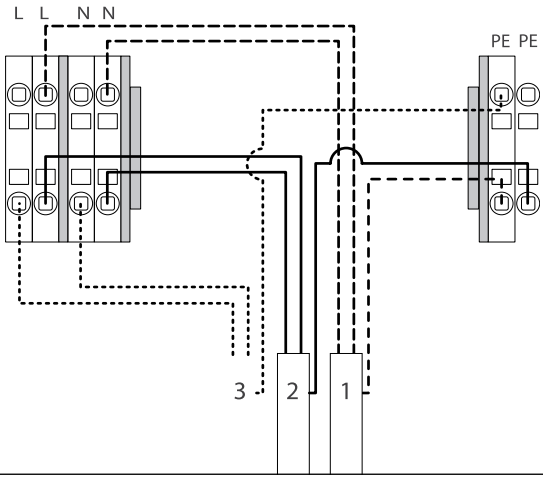
23 BTV, QTVR, XTV, KTV, VPL



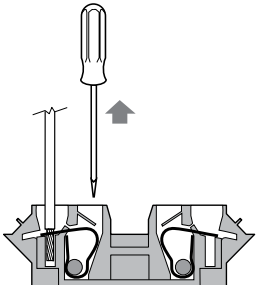
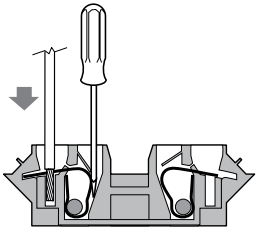
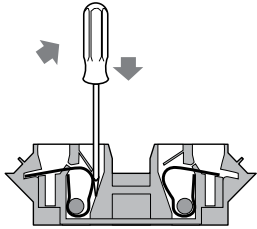
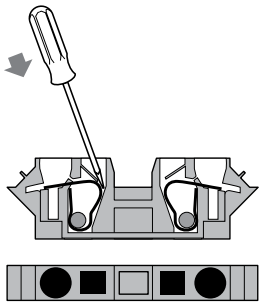
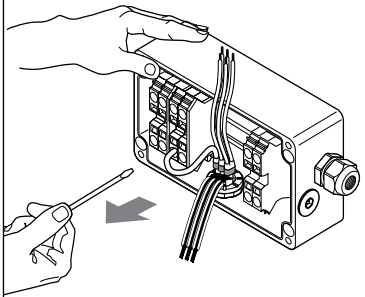
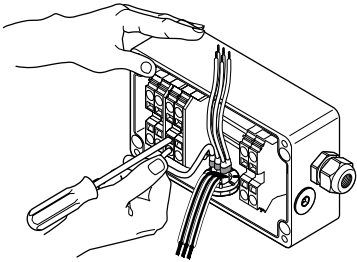
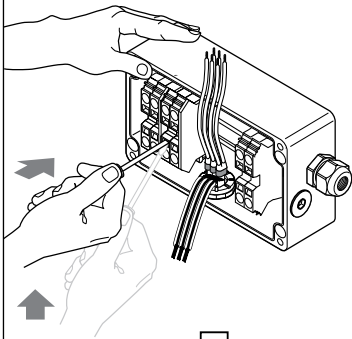
24 BTV, QTVR, XTV, KTV, VPL



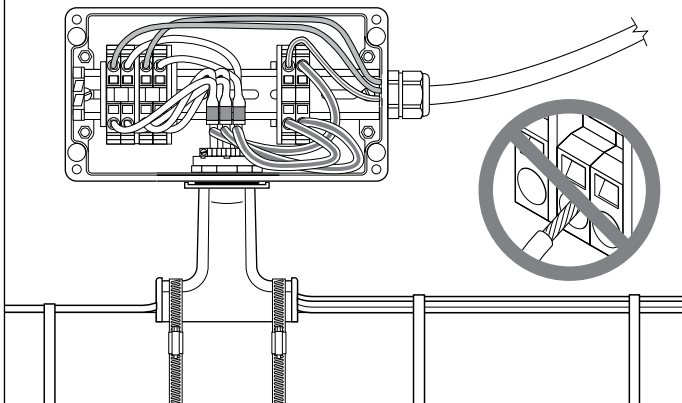
25 BTV, QTVR, XTV, KTV, VPL



26 BTV, QTVR, XTV, KTV, VPL



27 BTV, QTVR, XTV, KTV, VPL



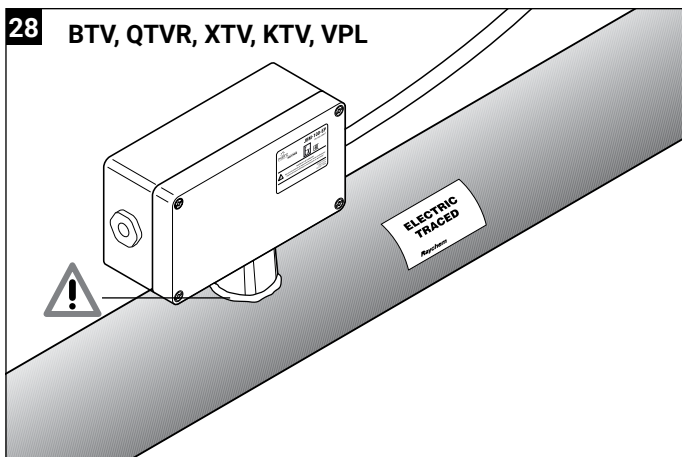
ENGLISH

Install power cable and gland. Pull in power and ground wires, strip off 13 mm of insulation and terminate. (For -EP version only: connect earth plate to ground according to local requirements).

РУССКИЙ

Подвести силовой кабель и установить кабельный сальник. Пропустить силовые жилы и заземляющую жилу кабеля, снять изоляцию на участке длиной 13 мм и подсоединить эти жилы к соответствующим клеммам. (Только для версии -ЕП: соединить заземляющую пластину с землей согласно требованиям технических условий).

28 BTV, QTVR, XTV, KTV, VPL

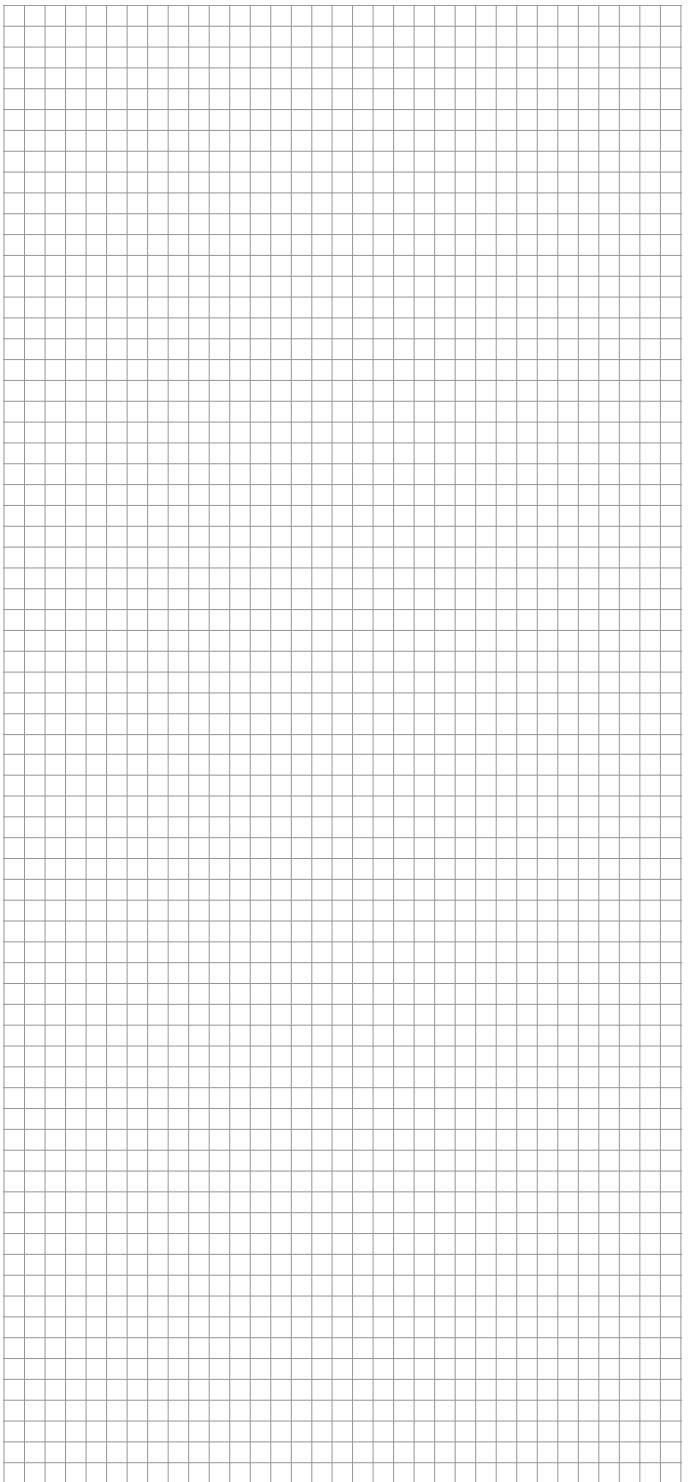


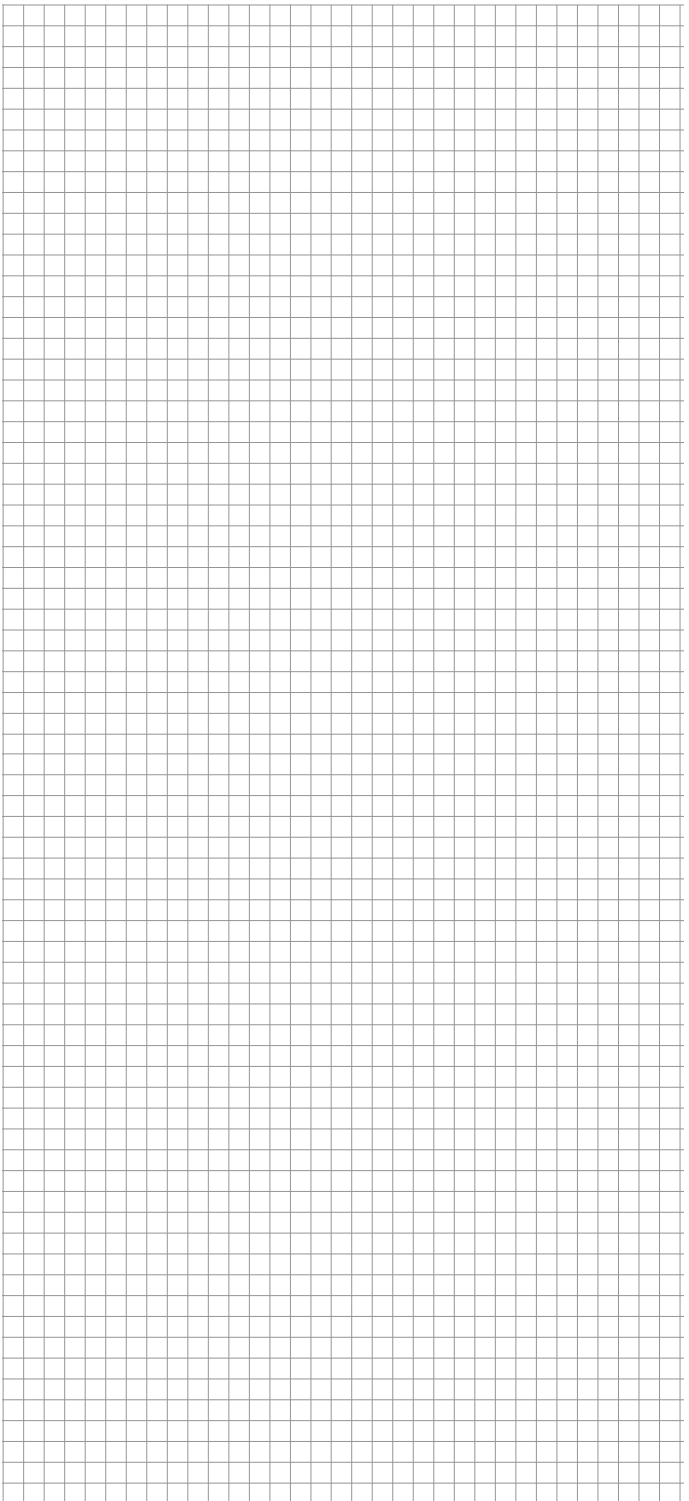
ENGLISH

Install lid. Apply insulation and cladding.
⚠ Weather seal the stand entry.
Leave these instructions with the end user for future reference.

РУССКИЙ

Установить крышку. Смонтировать теплоизоляцию и защитный кожух поверх теплоизоляции.
⚠ Загерметизировать ввод кронштейна от атмосферных воздействий. Передать настоящие инструкции конечному пользователю для руководства.







European Headquarters

Tel +32.16.213.511
Fax +32.16.213.604
thermal.info@nvent.com

Republic of Kazakhstan

Tel +7 7122 32 09 68
Fax +7 7122 32 55 54
saleskz@nvent.com

Россия

Тел +7 495 926 18 85
Факс +7 495 926 18 86
salesru@nvent.com



nVent.com

©2018 nVent. All nVent marks and logos are owned or licensed by nVent Services GmbH or its affiliates. All other trademarks are the property of their respective owners. nVent reserves the right to change specifications without notice.

Raychem-IM-EU1267-JBM100EP-ML-1810

PN 7100- I37777