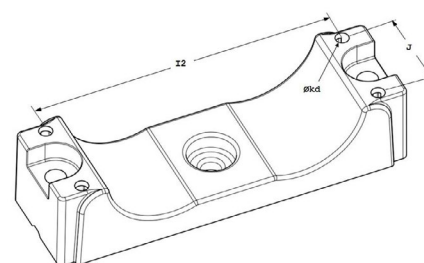
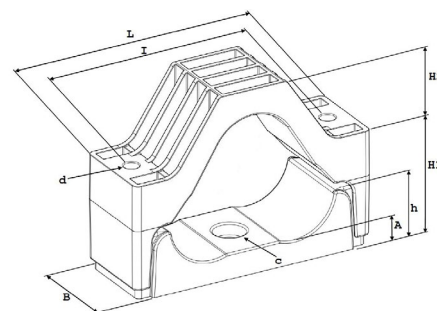


SPECIFICATIE KOZ KABELKLEM TRI 82-98

Toepassing:	Geschikt voor het monteren van 3 enkel- en meeraderige laag- midden- en hoogspanningskabels.
Maatvoering:	Voor kabels met een nominale buitendiameter van 82 t/m 98 mm.
Materiaal:	Zwart polyamide (PA66), glasvezel versterkt, niet eerder gebruikte grondstoffen.
Vuurvastheid:	UL94 V-0 classificatie conform DIN 5510-2:2009 met vuurvastheidsklasse S3, rook SR2 druipen ST-2.
Standaarden:	Gecertificeerd conform de internationale norm NEN-EN-IEC 61914:2016.
Temperatuur:	Permanente toepassing van -80°C tot +120°C. Kortstondig t/m +220°C.
Voordelen:	Bestand tegen oliën, vetten, vorst, hitte, UV, ozon, zout water, zouten, zuren, agressieve chemicaliën en radioactieve straling. Geen oxidatie, corrosie, magnetisme of geleiding. Halogeenvrij en geen scherpe hoeken. Levenslange garantie, eenvoudige installatie en wereldwijd verkrijgbaar.
Extra mogelijkheden:	Het centrale bevestigingsgat in de onderschaal van de TRI klem geeft u meer mogelijkheden voor installatie op masten en palen, alsook op beton en op strut rails. De 4 gaten in de boven en onderschaal zorgen ervoor dat deze klem bevestigd kan worden op alle soorten ladderbanen en andere systemen, zonder dat er geboord dient te worden.



Aanhaalmoment voor het bevestigingsmateriaal: 5 – 8 Nm.
(mede afhankelijk van de voorschriften van de kabelfabrikant).

Testen zijn uitgevoerd door KEMA, SGS, KU Leuven, UL en Schneider.

Het vermelde product in deze datasheet wordt geproduceerd in overeenstemming met de laatste EU Directive 2011/65/EU (RoHS), en voldoet aan alle wettelijke verplichtingen conform REACH.

AFMETINGEN IN MILLIMETERS

Type	DØ	L	B	I	dØ	H1	H2	h	A	C	I2	J	kdØ	Kracht (N)
KOZ TRI 82-98	3x82-98	282	100	234	16,5	125-160	79,5	69,5	26	16,5	222	69,15	10,5	52.900