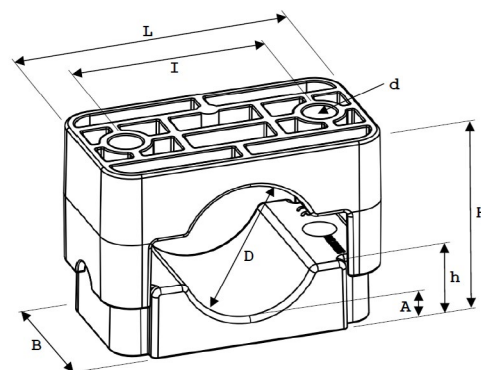


SPECIFICATIE KOZ KABELKLEM ST 26-38

Toepassing:	Geschikt voor het monteren van enkel- en meeraderige laag- midden- en hoogspanningskabels.
Maatvoering:	Voor kabels met een nominale buitendiameter van 26 t/m 38 mm.
Materiaal:	Zwart polyamide (PA66), glasvezel versterkt, niet eerder gebruikte grondstoffen.
Vuurvastheid:	UL94 V-0 classificatie conform DIN 5510-2:2009 met vuurvastheidsklasse S3, rook SR2 druipen ST-2.
Standaarden:	Gecertificeerd conform de internationale norm NEN-EN-IEC 61914:2016.
Temperatuur:	Permanente toepassing van -80°C tot +120°C. Kortstondig t/m +220°C.
Voordelen:	Bestand tegen oliën, vetten, vorst, hitte, UV, ozon, zout water, zouten, zuren, agressieve chemicaliën en radioactieve straling. Geen oxidatie, corrosie, magnetisme of geleiding. Halogeenvrij en geen scherpe hoeken. Levenslange garantie, eenvoudige installatie en wereldwijd verkrijgbaar.



Aanhaalmoment voor het bevestigingsmateriaal: 5 – 8 Nm.
(mede afhankelijk van de voorschriften van de kabelfabrikant).

Testen zijn uitgevoerd door KEMA, SGS, KU Leuven, UL en Schneider.

Het vermelde product in deze datasheet wordt geproduceerd in overeenstemming met de laatste EU Directive 2011/65/EU (RoHS), en voldoet aan alle wettelijke verplichtingen conform REACH.

AFMETINGEN IN MILLIMETERS

Type	DØ	L	B	I	dØ	H	h	A	Kracht (N)
KOZ ST 26-38	26-38	92	60	60	12,5	48-60	21	10	35.200