

# [ PELTIER-KÜHLGERÄT PK 75 ]

## [ THERMOELECTRIC COOLER PK 75 ]



Bezeichnung Type	Beschreibung Description
PK 75	Peltier-Kühlgerät Standard (Anschlussklemme vierpolig) Standard Thermoelectric cooler (terminal four pole)
PK 75 HK	Peltier-Kühlgerät, Heizen und Kühlen (Anschlussklemme sechspolig) Thermoelectric cooler, heating and cooling (terminal six pole)
PK 75 HK + AG	Peltier-Kühlgerät, Heizen und Kühlen, mit Aufbaugehäuse (Anschlussklemme sechspolig) Thermoelectric cooler, heating and cooling with additional housing (terminal six pole)

### TECHNISCHE DATEN TECHNICAL DATA

Bezeichnung Type	PK 75	PK 75 HK	PK 75 HK + AG
<b>Artikelnummer Part number</b>	<b>40 P75 570</b>	<b>40 P75 57H</b>	<b>40 P75 57HAG</b>
Betriebsspannung Operating voltage	24 V DC	24 V DC	24 V DC
Eingangs-Spannungsbereich Input voltage range	18 - 28 V DC	18 - 28 V DC	18 - 28 V DC
Stromaufnahme Amperage	3,6 A	3,6 A	3,6 A
Anlaufstrom Starting current	5,5 A	5,5 A	5,5 A
Vorsicherung Fuse	6 A (T)	6 A (T)	6 A (T)
Kühlleistung bei $\Delta^t = 0$ Kelvin Cooling capacity at $\Delta^t = 0$ Kelvin	75 W	75 W	75 W
Heizleistung Heating capacity	-	100 W	100 W
Nennleistung Nominal power	87 W	87 W	87 W
Schalldruck Sound pressure	65 dB(A) @1m	65 dB(A) @1m	65 dB(A) @1m
Luftvolumenstrom Air volume flow	70 m <sup>3</sup> /h	70 m <sup>3</sup> /h	70 m <sup>3</sup> /h
Schutzart Degree of protection	IP67	IP67	IP65
Lebensdauer Service life	60.000 h	60.000 h	60.000 h
Gewicht Weight	5500 gr.	5500 gr.	7000 gr.
Einsatztemperatur Operating temperature	-20 °C ... +70 °C	-20 °C ... +70 °C	-20 °C ... +70 °C
Zulassungen Approval	UL, CE	UL, CE	UL, CE

## EIGENSCHAFTEN

- Thermoelektrische Kühlung ohne Kältemittel
- Einbau in jeder Lage möglich
- Robust gegen widrige Umgebungsbedingungen
- Hohe Schutzart und robustes Edelstahl-Design
- Platzsparend
- Perfekt für die mobilen Anwendungen geeignet
- Als Option ist Kühlen und Heizen möglich

## FEATURES

- Thermoelectric cooling without liquid refrigerant
- Installation possible in any position
- Resistant to adverse environment conditions
- High degree of protection and robust stainless-steel design
- Compact, small dimensions
- Perfect for mobile applications
- Optional cooling and heating is possible

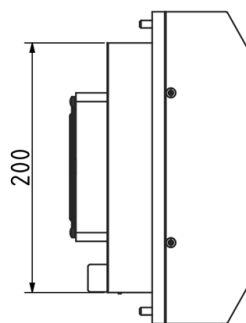
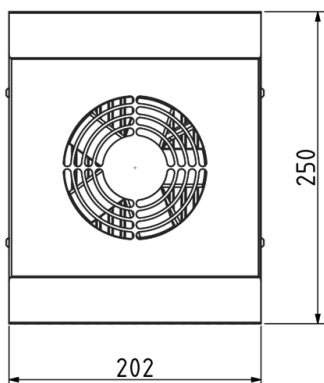
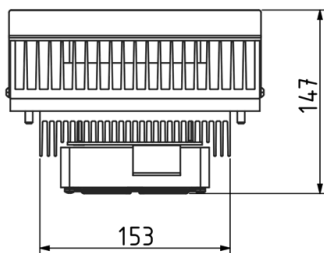
## LIEFERUMFANG

- Peltier-Kühlgerät
- Befestigungsschrauben
- Betriebsanleitung

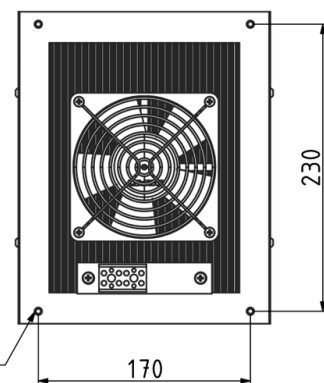
## DELIVERY CONTENTS

- Thermoelectric cooler
- Fastening screws
- Instruction manual

## ABMESSUNGEN DIMENSIONS





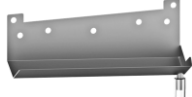
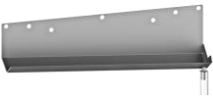




4x Gewindebolzen M6  
4x M6 threaded bolts



Alle Maße in mm All dimensions in mm

## ZUBEHÖR ACCESSORIES

Bezeichnung Type	Beschreibung Description	Artikelnummer Part number	
Emparro 5	Netzteil Emparro 5 Power supply Emparro 5	42 05A 500	
TES 60	Thermostat TES60 Thermostat TES60	15 TES 060	
TRP 205	Thermostat TRP 205, Heizen + Kühlen Thermostat TRP 205, heating + cooling	45 TRP 205	
TRP 260	Temperatursteuerung TRP 260 Temperature control TRP 260	45 TRP 260	
KRP 200	Kondensatrinne für Peltier-Kühlgerät Condensate trough for thermoelectric coolers	49 KRP 200	
KRP 300	Kondensatrinne für Peltier-Kühlgerät Condensate trough for thermoelectric coolers	49 KRP 300	
AVDR4SS4	Kondensatablaufstutzen Edelstahl Condensate vent drain stainless steel	AVDR4SS4	
AVDR4NM	Kondensatablaufstutzen Kunststoff Condensate vent drain plastic	AVDR4NM	

## BERECHNUNGSPROGRAMM DELTA T CALCULATION SOFTWARE DELTA T

Mit unserem Berechnungsprogramm DELTA T haben Sie die Möglichkeit die benötigte Kühlleistung für Ihr Projekt genau zu ermitteln. Für ein präzises Ergebnis werden alle relevanten Einflussfaktoren wie z.B. Schaltschrankgröße und -material, Temperaturen, Verlustleistung, und Aufstellungsart in der Software berücksichtigt.

With our calculation tool DELTA T you have the possibility to determine the required cooling capacity for your project. For a precise result, all relevant influences such as cabinet size and material, temperatures, heat dissipation and installation type are considered in the software.



Mit dem QR-Code oder per Klick auf den untenstehenden Link haben Sie direkten Zugang zur Webversion der Berechnungssoftware DELTA T. Das Berechnungstool ist auch als kostenlose App im Apple App Store und Google Play Store verfügbar.

With the QR code or by clicking on the link below you have direct access to the web version of the calculation software Delta T. The calculation tool is also available as free app in the Apple App Store and Google Play Store.

 **DELTA T**  
[www.elmeko.de/deltaT/](http://www.elmeko.de/deltaT/)