

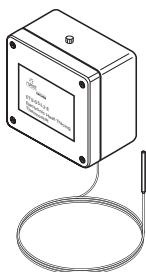


RAYCHEM

ETS-05

ELECTRONIC THERMOSTAT
ELEKTRONISCHER THERMOSTAT
THERMOSTAT ÉLECTRONIQUE
TERMOSTATO ELECTRÓNICO
TERMOSTATO ELETTRONICO
ELEKTRONINEN TERMOSTAATTI

ETS-05



Line Sensing



Ambient Sensing

ENGLISH Installation instructions for nVent RAYCHEM ETS-05

The nVent RAYCHEM ETS-05 electronic surface and ambient sensing thermostat provides accurate temperature control for heating cables. The ETS-05 is available in the following versions:

ETS-05-L2-E
ETS-05-H2-E
ETS-05-L1-J
ETS-05-H1-J
ETS-05-L2-EP
ETS-05-H2-EP
ETS-05-A2-E

With:

L = 0°C–199°C,
H = 0°C–499°C
A = Ambient, 0°C–49°C
1 = 110V AC
2 = 230V AC
E = Europe & Asia
J = Japan
P = Earth Plate

These Thermostats are suitable for the following applications:

Current Rating: 32A

Hazardous area:

(Zone 0)* Zone 1 and Zone 2
(*Only sensor may be located within Zone0)

Temperature Class: T5

Gas Group IIC

Dust (Zone 21 and Zone 22)

Dust Group IIIC

Approvals:

nVent

CE 1180

Ex II 2(1)G
II 2D

Ex eb ia mb [Ga] IIC T5 Gb
Ex tb IIIC T100°C Db IP66
Ta –40 to +60°C
Supply = 99-121V (110V) or
195-230V (230V)
Maximum switched current
32A Resistive
Um=253V

Baseefa13ATEX0137
IECEx BAS 13.0071

Please note: Only Ex eb and Ex tb equipment certified cable glands or stopping plugs which employ a sealing washer or gasket may be used.

EAC Ex

ETS-05-L2-E(P):

TC RU C-BE.ИМ43.В.01764
000 "ТехИмпорт"
1Ex e ia mb [iaGa] IIC T5 Gb X
Ex tb IIIC T100°C Db X IP66
Ta –52°C...+60°C

ETS-05-H2-E(P):

TC RU C-BE.ИМ43.В.01764
000 "ТехИмпорт"
1Ex e ia mb [iaGa] IIC T5 Gb
Ex tb IIIC T100°C Db IP66
Ta –60°C...+60°C

ETS-05-A2-E

No EAC Ex available yet

DEUTSCH Montageanleitung nVent RAYCHEM ETS-05

Der nVent RAYCHEM ETS-05 ist ein elektronischer Thermostat mit Anlege- und Umgebungstemperaturfühler zur präzisen Temperaturregelung von Heizleitungen. Der ETS-05 ist in den folgenden Ausführungen erhältlich:

ETS-05-L2-E
ETS-05-H2-E
ETS-05-L1-J
ETS-05-H1-J
ETS-05-L2-EP
ETS-05-H2-EP
ETS-05-A2-E

Typschlüssel:

L = 0 °C–199 °C,
H = 0 °C–499 °C
A= Umgebung, 0°C–49°C
1 = 110 V AC
2 = 230 V AC
E = Europa und Asien
J = Japan
P = Erdungsplatte

Diese Thermostate eignen sich für die folgenden Einsatzbereiche:

Max. Betriebsstrom: 32 A

Ex-Bereiche:

(Zone 0)* Zone 1 und Zone 2
(* Nur der Fühler darf sich in Zone 0 befinden)
Temperaturklasse: T5
Gasgruppe IIC
Staub (Zone 21 und Zone 22)
Staubgruppe IIIC

Zulassungen:

nVent

CE 1180

Ex II 2(1)G
II 2D

Ex eb ia mb [Ga] IIC T5 Gb
Ex tb IIIC T100 °C Db IP66
Ta –40 bis +60 °C

Versorgungsspannung =
99–121 V (110 V) oder
195–230 V (230 V)

Max. Schaltstrom
32 A bei ohmscher Last
Um = 253 V

Baseefa 13 ATEX 0137
IECEx BAS 13.0071

Bitte beachten: Es dürfen nur für die Zündschutzarten Ex eb und Ex tb zertifizierte Kabelverschraubungen/ Blindstopfen mit Dichtscheibe oder -ring verwendet werden.



ETS-05-L2-E(P):

TC RU C-BE.ИМ43.В.01764
000 "ТехИмпорт"
1Ex e ia mb [iaGa] IIC T5 Gb X
Ex tb IIIC T100°C Db X IP66
Ta –52°C...+60°C

ETS-05-H2-E(P):

TC RU C-BE.ИМ43.В.01764
000 "ТехИмпорт"
1Ex e ia mb [iaGa] IIC T5 Gb
Ex tb IIIC T100°C Db IP66
Ta –60°C...+60°C

ETS-05-A2-E

Es ist noch kein EAC-Ex verfügbar

FRANÇAIS Instructions d'installation nVent RAYCHEM ETS-05

Le thermostat de contrôle électronique et de température ambiante nVent RAYCHEM ETS-05 assure une régulation précise de la température des rubans chauffants. Le modèle

ETS-05 est disponible dans les versions suivantes :

ETS-05-L2-E
ETS-05-H2-E
ETS-05-L1-J
ETS-05-H1-J
ETS-05-L2-EP
ETS-05-H2-EP
ETS-05-A2-E

Avec :

L = 0°C à 199°C,
H = 0°C à 499°C
A= ambiant, 0°C-49°C
1 = 110 V c.a.
2 = 230 V c.a.
E = Europe et Asie
J = Japon
P = Une plaque de masse

Ces thermostats se prêtent aux applications suivantes :

Intensité maximale : 32 A

Zones explosibles :
(Zone 0)* Zone 1 et Zone 2
(*Seule la sonde peut se trouver en Zone 0)

Classe de température : T5
Groupe de gaz IIC
Poussières (Zone 21 et Zone 22)
Groupe de poussières IIIC

Agréments :

nVent

 1180

 II 2(1)G
II 2D

Ex eb ia mb [Ga] IIC T5 Gb
Ex tb IIIC T100°C Db IP66
Ta -40 à +60°C
Alimentation = 99 à 121 V (110 V)
ou 195 à 230 V (230 V)
Pouvoir de coupure maximal
32 A résistant
Um=253 V

Baseefa13ATEX0137
IECEX BAS 13.0071.

Remarque : seuls des presse-étoupes et des bouchons obturateurs certifiés pour les équipements Ex eb et Ex tb, qui emploient une bague ou un joint d'étanchéité, peuvent être utilisés.



ETS-05-L2-E(P):
TC RU C-BE.ИМ43.В.01764
ООО "ТехИмпорт"
1Ex e ia mb [iaGa] IIC T5 Gb X
Ex tb IIIC T100°C Db X IP66
Ta -52°C...+60°C

ETS-05-H2-E(P):
TC RU C-BE.ИМ43.В.01764
ООО "ТехИмпорт"
1Ex e ia mb [iaGa] IIC T5 Gb
Ex tb IIIC T100°C Db IP66
Ta -60°C...+60°C

ETS-05-A2-E
Agrément EAC-Ex est en cours.

ESPAÑOL Instrucciones de instalación de nVent RAYCHEM ETS-05

El termostato electrónico de detección superficial y de ambiente RAYCHEM ETS-05 permite un control preciso de la temperatura de los cables calefactores. El modelo ETS-05

está disponible en las siguientes versiones:

ETS-05-L2-E
ETS-05-H2-E
ETS-05-L1-J
ETS-05-H1-J
ETS-05-L2-EP
ETS-05-H2-EP
ETS-05-A2-E

Con:

L = 0 °C–199 °C
H = 0 °C–499 °C
A= ambiente, 0°C–49°C
1 = 110 VCA
2 = 230 VCA
E = Europa y Asia
J = Japón
P = Placa de conexión a tierra

Estos termostatos son adecuados para las siguientes aplicaciones:

Corriente nominal: 32 A

Zona explosiva:
(Zona 0)* Zona 1 y Zona 2
(*Solo el sensor puede colocarse en la Zona 0)

Clase de temperatura: T5
Grupo de gas IIC
Polvo (Zona 21 y Zona 22)
Grupo de polvo IIIC

Homologaciones:

Thermal Management

 1180

 II 2(1)G
II 2D

Ex eb ia mb [Ga] IIC T5 Gb
Ex tb IIIC T100 °C Db IP66
Ta–40 a +60 °C
Alimentación = 99-121 V (110 V)
o 195-230 V (230 V)
Corriente máxima conmutada
32 A resistiva
Um=253 V

Baseefa13ATEX0137
IECEX BAS 13.0071

Importante: Solo se deben utilizar prensaestopas de cable o tapones de cierre homologados para equipos Ex eb y Ex tb que utilicen una arandela o junta de cierre.



ETS-05-L2-E(P):
TC RU C-BE.ИМ43.В.01764
ООО "ТехИмпорт"
1Ex e ia mb [iaGa] IIC T5 Gb X
Ex tb IIIC T100°C Db X IP66
Ta –52°C...+60°C

ETS-05-H2-E(P):
TC RU C-BE.ИМ43.В.01764
ООО "ТехИмпорт"
1Ex e ia mb [iaGa] IIC T5 Gb
Ex tb IIIC T100°C Db IP66
Ta –60°C...+60°C

ETS-05-A2-E
EAC Ex aún no disponible

ITALIANO Istruzioni di installazione per nVent RAYCHEM ETS-05

Il termostato elettronico a contatto e ambiente RAYCHEM ETS-05 offre un controllo preciso della temperatura per i cavi scaldanti. L'unità ETS-05 è disponibile nelle seguenti versioni:

ETS-05-L2-E
ETS-05-H2-E
ETS-05-L1-J
ETS-05-H1-J
ETS-05-L2-EP
ETS-05-H2-EP
ETS-05-A2-E

Con:

L = 0°C–199°C,
H = 0°C–499°C
A = Ambiente, 0°C–49°C
1 = 110 Vca
2 = 230 Vca
E = Europa e Asia
J = Giappone
P = Piastra di terra

Questi termostati sono adatti per le seguenti applicazioni:

Corrente nominale: 32A

Zone classificate:

(Zona 0)* Zona 1 e Zona 2
(*Solo il sensore può essere installato in Zona 0)

Classe di temperatura: T5
Gas Gruppo IIC
Polveri (Zona 21 e Zona 22)
Polveri Gruppo IIIC

Omologazioni:

nVent

 1180

 II 2(1)G
II 2D

Ex eb ia mb [Ga] IIC T5 Gb

Ex tb IIIC T100°C Db IP66

Ta da -40°C a +60°C

Alimentazione = 99-121 V (110 V)
o 195-230 V (230 V)

Corrente di commutazione
massima: 32 A, resistiva

Um=253 V

Baseefa13ATEX0137

IECEX BAS 13.0071

Nota: è consentito solo l'utilizzo di pressacavi o tappi di chiusura certificati per apparecchiature Ex eb ed Ex tb che siano provvisti di una guarnizione o rondella di tenuta.



ETS-05-L2-E(P):
TC RU C-BE.ИМ43.В.01764
ООО "ТехИмпорт"
1Ex e ia mb [iaGa] IIC T5 Gb X
Ex tb IIIC T100°C Db X IP66
Ta -52°C...+60°C

ETS-05-H2-E(P):
TC RU C-BE.ИМ43.В.01764
ООО "ТехИмпорт"
1Ex e ia mb [iaGa] IIC T5 Gb
Ex tb IIIC T100°C Db IP66
Ta -60°C...+60°C

ETS-05-A2-E
EAC Ex non ancora disponibile

SUOMI nVent RAYCHEM ETS-05 -termostaatin asennusohjeet

nVent RAYCHEM ETS-05 on pintalämpötilaa mittaava elektroninen termostaatti lämpökaapeleiden tarkkaan ohjaukseen. ETS-05-termostaatista on saatavana seuraavat mallit:

ETS-05-L2-E
ETS-05-H2-E
ETS-05-L1-J
ETS-05-H1-J
ETS-05-L2-EP
ETS-05-H2-EP
ETS-05-A2-E

joissa:

L = 0–199 °C

H = 0–499 °C

A = ympäristölämpötila, 0°C–49°C

1 = 110 V AC

2 = 230 V AC

E = Eurooppa ja Aasia

J = Japani

P = Maadoituslevy

Termostaatit sopivat seuraaviin käyttöolosuhteisiin:

Virta: 32 A

Vaaralliset tilat:

(tilaluokka 0)* ja tilaluokat 1 ja 2
(*Tilaluokkaan 0 voi sijoittaa vain anturin)

Lämpötilaluokka: T5

Kaasuryhmä IIC

Pöly (tilaluokat 21 ja 22)

Pölyryhmä IIIC

Hyväksynyt:

nVent

 1180

 II 2(1)G
II 2D

Ex eb ia mb [Ga] IIC T5 Gb

Ex tb IIIC T100°C Db IP66

Ympäristön lämpötila

–40...+60 °C

Syöttöjännite = 99–121

V (110 V) tai 195–230 V

(230 V)

Kytkentävirta maks. 32 A

resistiivinen

Um = 253 V

Baseefa13ATEX0137

IECEx BAS 13.0071

Huomaa: Sallittua on käyttää vain Ex eb- tai Ex tb -tiloille sertifioituja kaapeliholkkeja tai sulkutulppia, joissa on tiivistyslevy tai tiivisterengas.



ETS-05-L2-E(P):

TC RU C-BE.ИМ43.В.01764

000 "ТехИмпорт"

1Ex e ia mb [iaGa] IIC T5

Gb X

Ex tb IIIC T100°C Db X IP66

Ta –52°C...+60°C

ETS-05-H2-E(P):

TC RU C-BE.ИМ43.В.01764

000 "ТехИмпорт"

1Ex e ia mb [iaGa] IIC T5 Gb

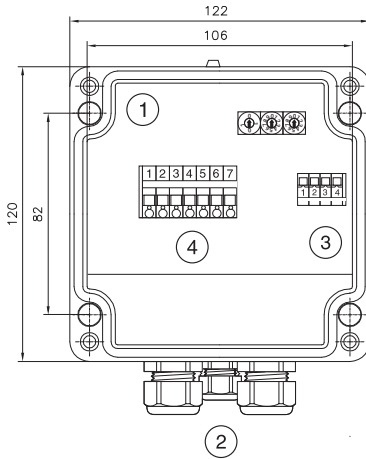
Ex tb IIIC T100°C Db IP66

Ta –60°C...+60°C

ETS-05-A2-E

EAC Ex ei vielä saatavissa

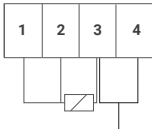
ETS-05-L2/H2/A2-E

**TERMINAL BLOCK**

1	2	3	4	5	6	7
Relay Out	Neutral Out	Neutral Supply	230V Supply	Earth	Earth	Earth

Terminals 2 and 3 are joined electrically
 Terminals 5, 6 and 7 are joined electrically

*NOTE: Do not remove Earth connecting wire

SENSOR/FAILURE MODE SELECT TERMINALS

Heater status on Error
 Link 3-4 removed = Output OFF
 Link 3-4 fitted = Output ON

Terminals 1 to 3 allow for the connection of a three wire PT100 sensor.

Terminals 3 to 4 allow the user to select the default heating status on sensor error. Without a link fitted the heating will turn OFF if a sensor error is detected (default). With a link fitted the heating will turn ON if a sensor error is detected.

ANSCHLUSSKLEMMENBLOCK LEISTUNG

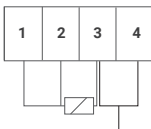
1	2	3	4	5	6	7
Relais Ausgang	Neutralleiter Ausgang	Neutralleiter Eingang	230 V Eingang	PE	PE	PE

Klemmen 2 und 3 gebrückt
 Klemmen 5, 6 und 7 gebrückt

HINWEIS: Schutzleiter nicht entfernen

ANSCHLUSSKLEMMENBLOCK TEMPERATURSENSOR UND FUNKTIONSAUSWAHL FÜR SCHALTVERHALTEN

An die Klemmen 1 bis 3 ist ein Pt100-Dreileiterfühler anzuschließen.



Status Heizleitung bei Ausfall
 3-4 nicht gebrückt = Ausgang AUS
 3-4 gebrückt = Ausgang EIN

Funktionsauswahl für Schaltverhalten bei Sensorfehler (Unterbrechung oder Kurzschluss):

Klemme 3-4 gebrückt = Heizung EIN
 Klemme 3-4 offen = Heizung AUS

BORNIER

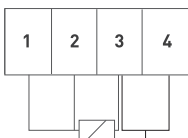
1 Sortie relais	2 Sortie neutre	3 Alimentation neutre	4 Alimentation 230 V	5 Terre	6 Terre	7 Terre
------------------------------	------------------------------	------------------------------------	-----------------------------------	-------------------	-------------------	-------------------

Raccordement électrique des bornes 2 et 3

Raccordement électrique des bornes 5, 6 et 7

*REMARQUE : ne pas retirer le câble de raccordement à la terre.

BORNES DE SONDE/ SÉLECTION DE MODE ERREUR



État de l'élément chauffant en erreur
Liaison 3-4 coupée = Sortie ÉTEINTE
Liaison 3-4 établie = Sortie EN MARCHÉ

Les bornes 1 à 3 permettent de raccorder une sonde PT100 3 fils.

Les bornes 3 à 4 permettent à l'utilisateur de sélectionner l'état par défaut du chauffage en cas d'erreur de la sonde. En l'absence de liaison, le chauffage S'ÉTEINT lorsqu'une erreur de sonde est détectée (comportement par défaut). Quand une liaison est établie, le chauffage se met EN MARCHÉ lorsqu'une erreur de sonde est détectée.

BLOQUE DE TERMINALES

1 Entrega de relé	2 Entrega neutral	3 Suministro neutral	4 Suministro de 230 V	5 Tierra	6 Tierra	7 Tierra
--------------------------------	--------------------------------	-----------------------------------	------------------------------------	--------------------	--------------------	--------------------

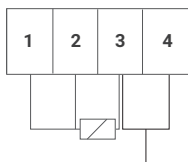
Los terminales 2 y 3 están unidos eléctricamente

Los terminales 5, 6 y 7 están unidos eléctricamente

*NOTA: No retire el cable de conexión a tierra

TERMINALES DE SELECCIÓN DE MODO DE SENSOR/AVERÍA

Los terminales del 1 al 3 permiten la conexión del sensor PT100 de tres hilos.



Estado de error del calefactor
Enlace 3-4 suprimido = entrega desactivada
Enlace 3-4 establecido = entrega activada

Los terminales 3 y 4 permiten al usuario seleccionar el estado térmico predeterminado ante el error del sensor.

Sin enlace establecido, el calentamiento se desactiva al detectarse un error del sensor (valor predeterminado).

Con enlace establecido, el calentamiento se activa al detectarse un error del sensor.

MORSETTIERA

1 Relè di uscita	2 Uscita neutra	3 Alimentazione neutra	4 Alimentazione 230 V	5 Terra	6 Terra	7 Terra
----------------------------	---------------------------	----------------------------------	---------------------------------	-------------------	-------------------	-------------------

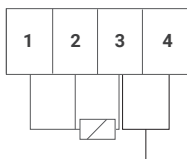
I morsetti 2 e 3 sono collegati elettricamente

I morsetti 5, 6 e 7 sono collegati elettricamente

*NOTA: non rimuovere la connessione di messa a terra

MORSETTI DI SELEZIONE SENSORE/GUASTO

I morsetti da 1 a 3 permettono di collegare un sensore PT100 a tre fili.



Stato del riscaldamento in caso di errore
Collegamento 3-4 rimosso = uscita non attiva
Collegamento 3-4 inserito = uscita attiva

I morsetti 3 e 4 permettono di selezionare lo stato di riscaldamento predefinito in caso di errore del sensore.

Senza un collegamento inserito, se viene rilevato un errore del sensore il riscaldamento si spegne (impostazione predefinita)

Con un collegamento inserito, se viene rilevato un errore del sensore il riscaldamento si accende

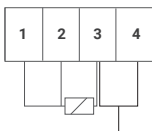
JAKORASIA

1 Releen lähtö	2 Nollajohtimen lähtö	3 Nollajohtimen tulo	4 Syöttöjännite 230 V	5 Maadoitus	6 Maadoitus	7 Maadoitus
--------------------------	---------------------------------	--------------------------------	---------------------------------	-----------------------	-----------------------	-----------------------

Liittimet 2 ja 3 on silloitettu

Liittimet 5, 6 ja 7 on silloitettu

*HUOM. Älä irrota maadoitusliitintä



Anturin vikatilanteessa
Liittimet 3-4 auki = lämmitys pois päältä
Liittimet 3-4 silloitettu = lämmitys päällä

LÄMPÖTILA-ANTURIN

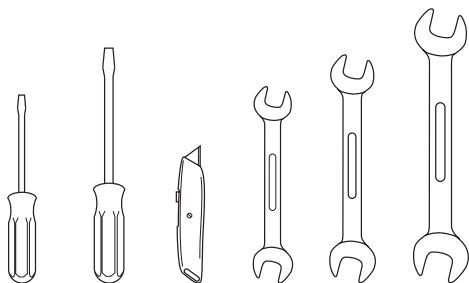
JAKORASIA JA LÄMMITYKSEN KYTKEYTYMISEN VALINTA

Liittimiin 1-3 kytetään kolmijohtiminen PT100-anturi.

Liittimien 3-4 avulla käyttäjä voi valita oletusarvoisen lämmitystilan anturin vikaantuessa.

Jos liittimiä ei ole silloitettu, lämmitys kytkeytyy pois päältä anturin vikatilanteessa (oletus).

Jos liittimet on silloitettu, lämmitys kytkeytyy päälle anturin vikatilanteessa.



ENGLISH

- | | |
|---|--|
| <p>A 1 Thermostat enclosure
2 Cable entries (2 x M25)
3 Temperature sensor terminals
4 Power and Heat Tracing
Terminal blocks (max. 6 mm²)</p> | <p>B 3 mm terminal screwdriver
7 mm screwdriver
Trimming knife
33 mm spanner (for M25 glands)
19 mm spanner (for M16 glands)
10 mm spanner (for Earth clamp)</p> |
|---|--|

DEUTSCH

- | | |
|--|---|
| <p>A 1 Gehäuse
2 Kabelverschraubungen
(2 x M25)
3 Anschlussklemmblock
Temperatursensor und
Funktionsauswahl für
Schaltverhalten
4 Anschlussklemmblock
Leistung (max. 6 mm²)</p> | <p>B 3 mm Schraubendreher Schlitz
7 mm Schraubendreher
Kabelmesser
Gabelschlüssel, 33 mm
Gabelschlüssel, 19 mm
Gabelschlüssel, 10 mm
(für Erdanschlussklemme)</p> |
|--|---|

FRANÇAIS

- | | |
|---|---|
| <p>A 1 Boîtier
2 Entrées (2 x M20, 1 x M25)
3 Bornes de la sonde de
température
4 Bornier de traçage électrique et
d'alimentation (max. 6 mm²)</p> | <p>B Tournevis pour bornes de 3 mm
Tournevis de 7 mm
Couteau d'ébarbage
Clé plate de 33 mm
(pour M25)
Clé plate de 19 mm
(pour presse-étoupe M16)
Clé plate de 10 mm
(pour la prise de masse)</p> |
|---|---|

ESPAÑOL

- | | |
|--|--|
| <p>A 1 Alojamiento del termostato
2 Entradas de cable (2 x M25)
3 Terminales de sensor de
temperatura
4 Bloques de terminales de
alimentación y traceado
eléctrico (máx. 6 mm²)</p> | <p>B Destornillador para terminales
de 3 mm
Destornillador de 7 mm
Cuchilla para recortes
Llave de 33 mm
(para prensaestopas M25)
Llave de 19 mm
(para prensaestopas M16)
Llave de 10 mm
(para borne de puesta a tierra)</p> |
|--|--|

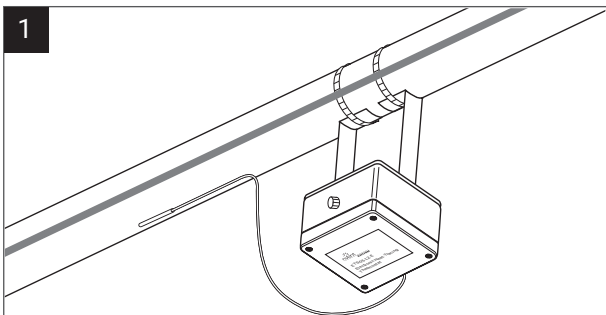
ITALIANO

- | | | | |
|---|--|---|--------------------------------------|
| A | 1 Involucro del termostato | B | Cacciavite per morsetti 3 mm |
| | 2 Ingressi cavi (2 x M25) | | Cacciavite 7 mm |
| | 3 Morsetti per sensori di temperatura | | Spelacavi |
| | 4 Morsettiere per cavi di alimentazione e tracciamento elettrico (max. 6 mm ²) | | Chiave 33 mm (per pressacavi M25) |
| | | | Chiave 19 mm (per pressacavi M16) |
| | | | Chiave 10 mm (per morsetto di terra) |

SUOMI

- | | | | |
|---|--|---|--|
| A | 1 Termostaatin kotelo | B | 3 mm:n ruuvitaltta jakorasioille |
| | 2 Kaapelien läpiviennit (2 x M25) | | 7 mm:n ruuvitaltta |
| | 3 Lämpötila-anturin liittimet | | Mattoveitsi |
| | 4 Virransyöttörasia (maks. 6 mm ²) | | 33 mm:n kiintoavain (M25-holkeille) |
| | | | 19 mm:n kiintoavain (M16-holkeille) |
| | | | 10 mm:n kiintoavain (maadoitusliittimelle) |

1



ENGLISH

Enclosure installation ETS-05 line sensing thermostat

Alternative mounting arrangements are shown above (4 mounting holes, M6 clearance at 106 x 82 mm).

For optimised temperature control install the unit remote from sensor bulb.

Locate enclosure at appropriate place to avoid exposure to mechanical and

thermal damage (do not mount on pipe for high temperatures).

WARNING: When working in damp or wet conditions protect the thermostat contents from water ingress, by closing lid when not working on the assembly.

DEUTSCH

Montage Gehäuse ETS-05 thermostat

Eine Montagemöglichkeit ist in der Abbildung oben dargestellt (4 Montagelöcher für M6 Schrauben, Mittenabstand 106 x 82 mm). Um die Regelgenauigkeit zu erhöhen, sollte die Einheit nicht direkt neben dem Sensor installiert werden. Montieren Sie das Gehäuse an einem Ort, an dem es vor mechanischer Beschädigung und Hitze geschützt

ist (nicht direkt auf einer heißen Rohrleitung).

WARNUNG: Wenn Sie den Thermostat in feuchter oder nasser Umgebung montieren, schützen Sie das Gehäuse gegen das Eindringen von Wasser, indem Sie den Deckel schließen, wenn nicht daran gearbeitet wird.

FRANÇAIS

Montage du boîtier ETS-05 (thermostat de contrôle)

Différentes possibilités de montage sont illustrées (4 trous de montage M6 à entraxe de 106 x 82 mm). Pour obtenir une meilleure régulation de la température, monter le boîtier à distance de la sonde. Disposer le boîtier à l'abri de tout dommage mécanique ou thermique éventuel

(ne pas le monter sur une tuyauterie haute température).

AVERTISSEMENT:

Lorsque l'on travaille par temps humide, protéger le thermostat en fermant le couvercle lorsqu'il n'y a pas d'intervention à y faire.

ESPAÑOL

Instalación del alojamiento del termostato ETS-05

Se muestran las posibilidades de montaje (4 orificios de montaje M6 con distancia entre centros de 106 x 82 mm). Para lograr un control de temperatura óptimo, instale la unidad alejada del sensor.

Sitúe el alojamiento en un lugar adecuado para evitar la exposición a daños mecánicos y térmicos (no

lo monte en tuberías a altas temperaturas).

ADVERTENCIA: Si se trabaja en ambientes húmedos, cierre la tapa del termostato cuando no esté en uso para impedir la entrada de agua y proteger su contenido.

ITALIANO

Installazione dell'involucro del termostato ETS-05

DLa figura mostra le disposizioni di montaggio alternative (4 fori di montaggio, viti M6 con interasse 106 x 82 mm).

Per un controllo ottimale della temperatura, si raccomanda di installare l'unità a distanza dal bulbo del sensore.

Scegliere la posizione dell'involucro in modo da non esporlo a possibili danni

meccanici e termici (evitare il montaggio su tubazioni per alte temperature).

AVVERTENZA: se l'ambiente di lavoro è esposto all'acqua o all'umidità, proteggere il termostato dall'ingresso dell'acqua chiudendo il coperchio (salvo per le operazioni sull'unità).

SUOMI

ETS-05-termostaatin kotelon asennus

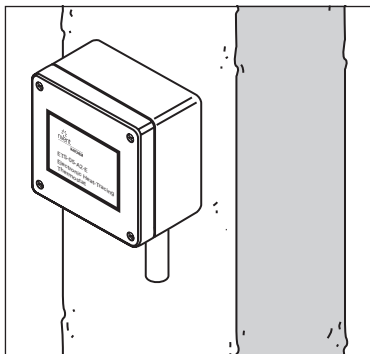
Edellä on esitetty vaihtoehtoinen asennusjärjestely (4 kiinnitysreikää M6-ruuveilla, väli 106 x 82 mm).

Lämpötilan säätötarkkuus on parempi, kun yksikköä ei asenneta aivan anturin pään viereen.

Sijoita kotelo sopivaan paikkaan, jossa se on suojattu mekaanisilta vaurioilta

ja lämmöltä (ei suoraan kuumien putkien päälle).

VAROITUS: Jos asennat termostaatin kosteaan tai märkään ympäristöön, estä kosteuden pääsy koteloon sulkemalla kansi silloin, kun et käsittele koteloa.



ENGLISH

Enclosure installation ETS-05-A2-E (ambient sensing thermostat)

For optimised temperature control locate the thermostat:

- as indicated in the system design documentation
- so that the sensor is exposed to the coldest conditions
- so that the sensor is not exposed to direct sunlight where possible
- so that the sensor is exposed to the strongest wind
- to ensure that no snow can build up around the sensor
- and to avoid exposure to mechanical and thermal damage.

WARNING: When working in damp

or wet conditions protect the thermostat contents from water ingress, by closing lid when not working on the assembly.

The ambient sensor is delivered as a loose item and needs to be installed on site:

- 1) Screw sensor into M16 hole and tighten via lock-nut
- 2) Connect the sensor wires to the temperature sensor terminals:
terminal 1: red wire
terminal 2: red wire
terminal 3: white wire

For further details see section A, Sensor/ Failure mode select terminals

DEUTSCH

Gehäusemontage ETS-05-A2-E (Umgebungsthermostat)

Um die Steuergenauigkeit zu erhöhen, sollten Sie den Thermostaten wie folgt montieren:

- wie in der Projekt-Auslegung vorgegeben
- so, daß das Gerät an der kältesten Stelle der Anlage angebracht ist
- so, daß der Sensor möglichst nicht direkter Sonneneinstrahlung ausgesetzt ist
- so, daß der Thermostat an der Stelle angebracht wird, an der am meisten Wind herrscht
- so, daß der Sensor nicht eingeschneit wird
- so, daß der Sensor keiner mechanischen Beschädigung oder Hitzeeinwirkung ausgesetzt ist.

WARNUNG: Wenn Sie den Thermostaten in feuchter oder nasser Umgebung montieren, schützen

Sie das Gehäuse gegen das Eindringen von Wasser, indem Sie den Deckel schließen, wenn nicht daran gearbeitet wird.

Der Umgebungssensor wird als lose Ware geliefert und muss vor Ort installiert werden:

- 1) Sensor in M16 Bohrung einschrauben und über Kontermutter anziehen.
- 2) Verbinden Sie die Sensordrähte mit den Anschlüssen des Temperatursensors:
Klemme 1: rote Draht
Klemme 2: rote Draht
Klemme 3: weißes Draht

weitere Details siehe Abschnitt A, Anschlussklemmenblock Temperatursensor und Funktionsauswahl für Schaltverhalten

FRANÇAIS

Montage du boîtier ETS-05-A2-E (thermostat d'ambiance)

Pour un meilleur contrôle de la température ambiante, positionner le thermostat:

- en se référant à la documentation relative à la conception du système;
- de manière à ce que la sonde soit exposée aux températures les plus basses;
- de manière à ce que la sonde ne soit pas directement exposée au rayonnement solaire, si possible;
- de manière à ce que la sonde soit exposée aux vents les plus forts;
- de manière à éviter toute accumulation de neige autour de la sonde;
- et à l'abri de tout dommage mécanique ou thermique éventuel.

AVERTISSEMENT: Lorsque l'on travaille par temps humide, protéger le thermostat en fermant le couvercle lorsqu'il n'y a pas d'intervention à y faire.

La sonde d'ambiance est livrée déconnectée et doit être installée sur place :

- 1) Visser la sonde dans l'entrée M16 et la serrer à l'aide de l'écrou de blocage.
- 2) connecter les fils de la sonde aux bornes de la sonde de température :
borne 1 : fil rouge
borne 2 : fil rouge
borne 3 : fil blanc

Pour plus de détails, voir section A, Bornes de sonde / sélection de mode erreur

ESPAÑOL

Instalación del termostato ETS-05-A2-E (termostato con sensor de ambiente)

Para un control optimizado de la temperatura ubicar el termostato:

- tal y como se indica en la documentación técnica
- de tal forma que el sensor esté expuesto a las temperaturas más frías
- de tal forma que el sensor no quede expuesto a la luz directa del sol ni a ninguna otra fuente de calor, en la medida de lo posible
- de tal forma que el sensor esté expuesto al viento más fuerte
- de tal forma que no se acumule nieve alrededor del sensor
- evitando la exposición a potenciales daños térmicos y mecánicos.

ADVERTENCIA: Cuando trabaje en ambientes húmedos, proteja el interior del termostato cerrando la tapa si no se está trabajando en él.

El sensor de ambiente se entrega como un artículo suelto y debe ser instalado en el sitio:

- 1) Atornille el sensor en el orificio M16 y apriételo con una contratuerca.
- 2) conecte los cables del sensor a los terminales del sensor de temperatura:
terminal 1: cable rojo
terminal 2: cable rojo
terminal 3: cable blanco

para más detalles ver sección A, Terminales de selección de modo de sensor/Avería

ITALIANO

Installazione della cassetta ETS-05-A2-E (termostato a rilevamento ambientale)

Per un controllo ottimale della temperatura, posizionare il termostato:

- come indicato nella documentazione di progetto del sistema
- in modo da esporre il sensore alle condizioni invernali più estreme
- in modo da non esporre il sensore alla luce solare diretta (dove possibile)
- in modo da esporre il più possibile il sensore al vento
- in modo da evitare che la neve si accumuli intorno al sensore
- e in modo da non esporre l'unità a possibili danni meccanici e termici.

AVVERTENZA: se l'ambiente di lavoro è esposto all'acqua o all'umidità,

proteggere il termostato dall'ingresso dell'acqua chiudendo il coperchio, se non per attività operative.

Il sensore ambiente viene fornito come articolo sfuso e deve essere installato in loco:

- 1) Avvitare il sensore nel foro M16 e serrare con il dado di bloccaggio.
- 2) collegare i fili del sensore ai morsetti del sensore di temperatura:
morsetto 1: filo rosso
morsetto 2: filo rosso
morsetto 3: filo bianco

per ulteriori dettagli vedere la sezione A, Morsetti di selezione sensore/Guasto

SUOMI

ETS-05-A2-E (ympäristölämpötilaa mittaava) asennus

Parhaan tuloksen varmistamiseksi sijoita termostaatti seuraavasti:

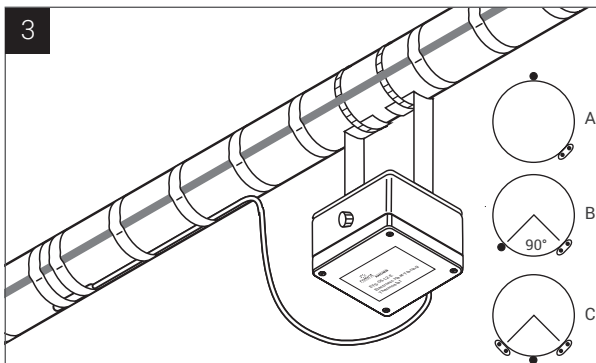
- kuten suunnitelmat osoittavat
- anturi on kylmimmässä kohdassa
- anturi ei ole suorassa auringonvalossa
- anturiin ei kohdistu voimakasta tuulta
- lunta ei kerry anturin päälle
- termostaatti eikä anturi altistu mekaanisille vaurioille

VAROITUS: Kun työskennellään kosteissa tai märissä olosuhteissa suojaa termostaatti vedeltä sulkemalla kansi aina, kun kytkentöjä ei tehdä.

Ympäristölämpötila-anturi toimitetaan irrallaan ja se kytketään työmaalla:

- 1) Sijoita anturi M16 läpivientiin ja kiristä holkin lukitusmutteri.
- 2) Kytke anturin johdot liittämiin:
Liitin 1: punainen johto
Liitin 2: punainen johto
Liitin 3: valkoinen johto

Katso lisätietoja osiosta A, Anturi/ Lämmityksen kytkentymisen valinta vikatilassa



ENGLISH

Location of the sensor ETS-05

- as indicated in the system design documentation
- away from valves, flanges, supports, pumps or other heat sinks
- at the top of the pipe for thermally sensitive pipe contents (A)
- on lower quadrant of pipe 90° for single heating cable (B)
- on lower quadrant of pipe centrally between the heating cables if they are two or more (C).

DEUTSCH

Richtige Platzierung des Fühlers ETS-05

- wie in der Projekt-Auslegung vorgesehen
- nicht in der Nähe von Ventilen, Flanschen, Rohrlagern, Pumpen oder anderen wärmeableitenden Bauteilen
- bei temperaturempfindlichen Medien: oben auf der Rohrleitung (A)
- bei einzelnen Heizbändern: im unteren Quadranten der Rohrleitung, im 90°-Abstand zum Heizband (B)
- bei zwei oder mehreren Heizbändern: im unteren Quadranten der Rohrleitung in der Mitte zwischen den beiden Heizbändern (C).

FRANÇAIS

Positionnement de la sonde ETS-05

- suivre les indications fournies dans la documentation relative à la conception du système
- la placer à distance des vannes, brides, supports, pompes et autres dissipateurs de chaleur
- sur le dessus de la tuyauterie si son contenu est sensible à la chaleur (A)
- sur la partie inférieure de la tuyauterie et de manière à former un angle de 90° avec le ruban chauffant si un seul ruban chauffant est utilisé (B)
- sur la partie inférieure de la tuyauterie, à égale distance des deux rubans chauffants si ceux-ci sont au nombre de deux ou plus (C).

ESPAÑOL

Ubicación del sensor ETS-05

- según se indica en la documentación de diseño del sistema
- alejado de válvulas, bridas, soportes, bombas y otros disipadores térmicos
- en la parte superior de la tubería si el contenido de la misma es térmicamente sensible (A)
- en la parte inferior de la tubería, formando un ángulo de 90° respecto al cable calefactor si solo se utiliza un cable (B)
- en la parte inferior de la tubería, equidistante de los cables calefactores si hay dos o más de ellos (C).

ITALIANO

Posizione del sensore ETS-05

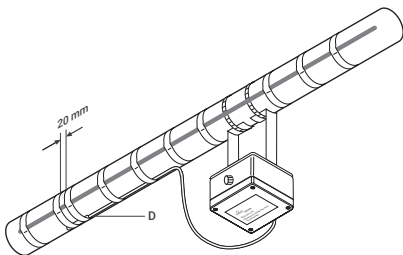
- come indicato nella documentazione di progetto del sistema
- lontano da valvole, flange, supporti, pompe o altri dissipatori di calore
- alla sommità del tubo quando il contenuto è termicamente sensibile (A)
- sul quadrante inferiore del tubo a 90° nel caso di cavi scaldanti singoli (B)
- nel quadrante inferiore del tubo, in posizione centrale, quando l'installazione contiene due o più cavi scaldanti (C).

SUOMI

ETS-05-anturin oikea sijoittaminen

- järjestelmän suunnitteluohjeiden mukaisesti
- ei venttiilien, laippojen, tuentojen, pumppujen tai muiden lämpöä johtavien osien läheisyyteen
- putken päälle, kun putki sisältää lämpöherkkää ainetta (A)
- 90°:n putkikäyrän alaneljännekseen, kun lämpökaapeleita on yksi (B)
- putken alaneljännekseen lämpökaapeleiden keskivälille, jos kaapeleita on kaksi tai useampia (C).

4



ENGLISH

Attachment of the sensor ETS-05

- fix sensor firmly on surface with adequate fixing tape in two places (D)
- fix sensor parallel to pipe (D)
- route extension cable to avoid damage in use. Fix to pipe with adequate tape where appropriate.

WARNING: Do not install sensor at ambient temperatures below -20°C . Do not bend sensor (last 50 mm), keep it straight under all circumstances. Minimum bending radius for High Temperature Mineral Insulated Sensor extension cable is 20 mm.

DEUTSCH

Befestigung des Sensors ETS-05

- Befestigen Sie den Sensor an zwei Stellen fest mit Klebeband auf der Rohrleitung (D).
- Befestigen Sie den Sensor parallel zur Rohrleitung (D).
- Verlegen Sie die Sensorleitung so, dass sie keiner mechanischen Belastung ausgesetzt ist. Falls erforderlich, befestigen Sie das Kabel mit Klebestreifen an der Rohrleitung.

WARNUNG: Montieren Sie den Sensor nicht bei Umgebungstemperaturen unter -20°C . Verbiegen Sie die letzten 50 mm des Sensors auf keinen Fall. Minimaler Biegeradius für das mineralisierte Hochtemperatur-Sensorverlängerungskabel ist 20 mm.

FRANÇAIS

Fixation de la sonde ETS-05

- Fixer solidement la sonde en deux endroits sur le tuyau au moyen du ruban adhésif approprié (D).
- Disposer la sonde parallèlement au tuyau (D).
- Etudier le cheminement du prolongateur de façon à éviter tout dommage lors du fonctionnement. Le cas échéant, le fixer à la tuyauterie à l'aide de ruban adhésif.

AVERTISSEMENT:

Ne pas installer la sonde si la température ambiante est inférieure à $-20\text{ }^{\circ}\text{C}$.
Ne pas plier la sonde (les derniers 50 mm) qui doit rester droite en toute circonstance. Rayon de courbure minimal du prolongateur de sonde de température à isolant minéral haute température : est 20 mm.

ESPAÑOL

Sujeción del sensor ETS-05

- fije el sensor con firmeza aplicando cinta adhesiva adecuada en dos puntos (D)
- fije el sensor en posición paralela a la tubería (D)
- tienda el cable prolongador de modo que no sufra daños durante el uso. Fíjelo a la tubería con cinta adhesiva en los puntos que sea necesario.

ADVERTENCIA: No instale el sensor en lugares con temperatura ambiente inferior a $-20\text{ }^{\circ}\text{C}$. No doble el sensor (los últimos 50 mm), manténgalo siempre recto. El radio de curvatura mínimo del cable prolongador de sensores con aislamiento mineral para altas temperaturas es de 20 mm.

ITALIANO

Fissaggio del sensore ETS-05

- fissare il sensore saldamente alla superficie applicando un nastro adesivo idoneo in due punti (D)
- fissare il sensore parallelamente al tubo (D)
- posare in modo adeguato il cavo di prolunga per evitare danneggiamenti durante l'uso. Fissare al tubo con nastro adesivo (se necessario).

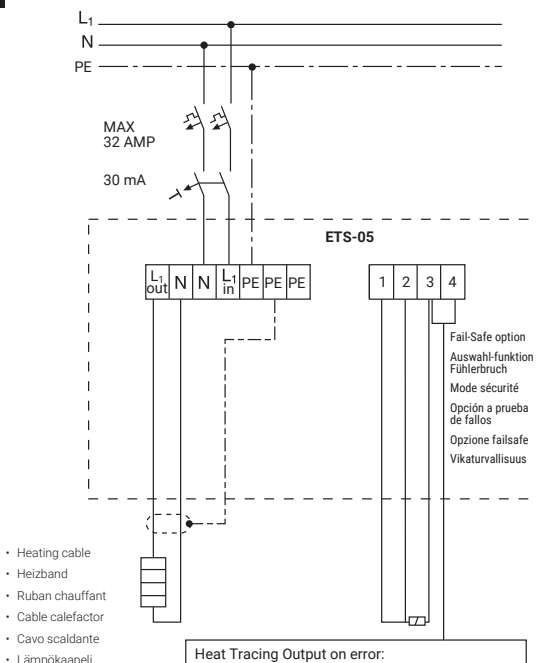
AVVERTENZA: non installare il sensore a temperature ambiente inferiori a $-20\text{ }^{\circ}\text{C}$. Il sensore deve restare diritto (negli ultimi 50 mm) e non deve essere piegato in nessuna circostanza. Il raggio di curvatura minimo del cavo di prolunga per il sensore a isolamento minerale per alte temperature è di 20 mm.

SUOMI

ETS-05-anturin kiinnittäminen

- Kiinnitä anturi tukevasti putken pintaan kahdesta kohdasta sopivalla kiinnitysteipillä (D).
- Kiinnitä anturi putken suuntaisesti (D).
- Asenna anturikaapeli siten, että siihen ei kohdistu mekaanista rasitusta. Kiinnitä tarvittaessa putkeen sopivalla kiinnitysteipillä.

VAROITUS: Älä asenna anturia alle $-20\text{ }^{\circ}\text{C}$:n lämpötilaan. Älä taivuta anturikaapelia viimeisten 50 mm:n matkalta, vaan pidä se suorana kaikissa olosuhteissa. Korkean lämpötilan mineraalieristeisen anturikaapelin pienin taivutussäde on 20 mm.



Heat Tracing Output on error:
Link 3-4 removed = Output OFF
Link 3-4 fitted = Output ON

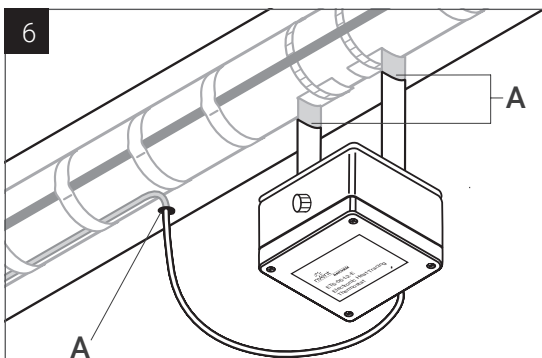
Funktionsauswahl für Schaltverhalten bei
Sensorfehler (Unterbrechung oder Kurzschluss):
Klemme 3-4 gebrückt = Heizung EIN
Klemme 3-4 offen = Heizung AUS

Sortie de traçage électrique en erreur :
Liaison 3-4 coupée = Sortie ÉTEINTE
Liaison 3-4 établie = Sortie EN MARCHÉ

Error de entrega de trazo térmico:
Enlace 3-4 suprimido = entrega desactivada
Enlace 3-4 establecido = entrega activada

Uscita del tracciamento elettrico in caso di errore:
Collegamento 3-4 rimosso = Uscita non attiva
Collegamento 3-4 inserito = Uscita attiva

Anturin vikatilanteessa:
Liittimet 3-4 auki = lämmitys pois päältä
Liittimet 3-4 silloitettu = lämmitys päällä



ENGLISH

Complete installation ETS-05

Ensure that the pipe and sensor are thermally insulated and clad to the design specification after installation of thermostat.

Seal cladding with sealant (A).

When thermostat installation is complete, test as described in the Testing & Commissioning Section. Retain this instruction for future use, e.g. setting, testing, maintenance etc.

DEUTSCH

Fertigstellung Montage ETS-05

Die Rohrleitung muss entsprechend der Projektauslegung mit Wärmedämmung isoliert und ggf. ummantelt werden. Eventuelle Durchdringungen des Mantels müssen abgedichtet werden (A).

Wenn die Montage des Thermostaten abgeschlossen ist, prüfen Sie seine Funktion wie im Kapitel Test & Inbetriebnahme beschrieben. Bewahren Sie diese Montageanleitung sorgfältig auf, sie kann Ihnen beim Einstellen, Testen oder Warten von Nutzen sein.

FRANÇAIS

Achèvement du montage ETS-05

Une fois le thermostat mis en place, s'assurer que la tuyauterie et la sonde sont calorifugées conformément aux spécifications de l'étude.

Rendre étanche le passage à travers la tôle de calorifuge au moyen d'un joint d'étanchéité (A).

Une fois achevé le montage du thermostat, procéder au test comme indiqué à la rubrique "Test, mise en service et entretien".

Conserver cette notice pour des manipulations ultérieures telles que réglages, tests, entretien, etc.

ESPAÑOL

Finalización de la instalación de ETS-05

Después de instalar el termostato, cerciórese de que la tubería y el sensor cuentan con aislamiento y revestimiento térmicos según las especificaciones del diseño.

El revestimiento debe estar sellado (A). Cuando haya finalizado la instalación del termostato, realice las

comprobaciones indicadas en la sección Prueba y puesta en marcha.

Conserve estas instrucciones para consultas futuras, por ejemplo, en las tareas de configuración, prueba, mantenimiento, etc.

ITALIANO

Completamento dell'installazione ETS-05

Dopo l'installazione del termostato, verificare che il tubo e il sensore siano isolati termicamente e rivestirli secondo le specifiche di progetto. Sigillare il rivestimento con un materiale idoneo (A).

Una volta ultimata l'installazione del termostato, collaudarlo come descritto nella sezione 'Collaudo, messa in servizio e manutenzione'.

Conservare queste istruzioni per usi futuri, ad esempio per le operazioni di configurazione, collaudo, manutenzione, ecc.

SUOMI

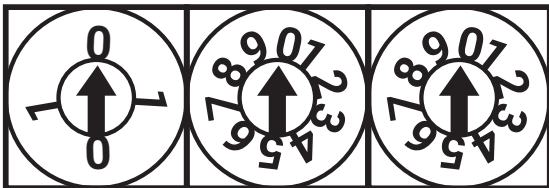
ETS-05-termostaatin asennuksen viimeistely

Termostaatin asennuksen jälkeen putki ja anturi on lämpöeristettävä ja sääsuojattava suunnitteluohjeiden mukaisesti. Tiivistä sääsuojauksen läpiviennit tiivistesteineellä (A).

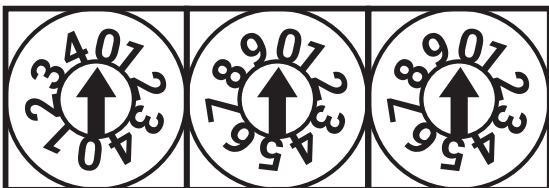
Kun termostaatti on asennettu, tarkasta sen toiminta ohjeiden mukaisesti; katso Testaus ja käyttöönotto. Säilytä nämä ohjeet, sillä saatat tarvita niitä järjestelmän säädön, testauksen, huollon jne. yhteydessä.

7

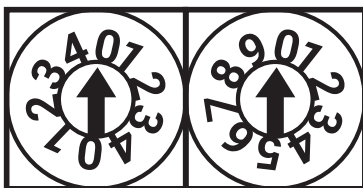
ETS-05-L2-E



ETS-05-H2-E



ETS-05-A2-E



ENGLISH

Setting

If necessary, loosen lid screws and remove lid.

Adjust digital switches to switching temperature (°C). The switches present the setpoint temperature in three digits (100,10, 1).

Locate lid and tighten lid screws.

WARNING: Ensure thermostat is isolated elsewhere for a minimum of 1 minute before opening.

DEUTSCH

Temperatur-Sollwert-Einstellung

Falls erforderlich, lösen Sie die Deckelschrauben und entfernen Sie den Gehäusedeckel.

Stellen Sie an den Drehschaltern die entsprechende Solltemperatur ein (°C). Die drei Schalter stehen für die drei Stellen der Solltemperatur (100er, 10er, 1er).

Setzen Sie den Deckel auf das Gehäuse und ziehen Sie die Deckelschrauben an.

WARNUNG: Vergewissern Sie sich, dass der Thermostat mindestens 1 Minute lang vom Netz getrennt ist, bevor Sie ihn öffnen.

FRANÇAIS

Réglage

Le cas échéant, dévisser et déposer le couvercle.

Régler la température de commutation (en °C) à l'aide des commutateurs numériques. Les commutateurs indiquent la température de consigne sous forme de trois chiffres (100, 10, 1).

Reposer le couvercle et serrer les vis.

AVERTISSEMENT: Vérifier que le thermostat est bien isolé pendant une minute avant de l'ouvrir.

ESPAÑOL

Configuración

Si es necesario, afloje los tornillos de la tapa y retírela.

Ajuste la temperatura de conmutación (en °C) mediante los interruptores digitales. Los interruptores presentan el valor de consigna de temperatura con tres cifras (100,10, 1).

Coloque la tapa y apriete los tornillos.

ADVERTENCIA: Asegúrese de que el termostato esté desconectado de la red durante al menos 1 minuto antes de abrirlo.

ITALIANO

Impostazioni

Se necessario, allentare le viti del coperchio e rimuovere il coperchio.

Regolare i commutatori digitali alla temperatura di commutazione (°C). I commutatori presentano il setpoint di temperatura con tre cifre (100, 10, 1).

Applicare il coperchio e serrare le viti.

AVVERTENZA: prima di aprire il termostato, assicurarsi che sia elettricamente isolato per almeno 1 minuto.

SUOMI

Lämpötilan asetusrvon säätäminen

Löysää tarvittaessa kannen ruuvit ja irrota kansi.

Säädä lämpötilan asetusrvo (°C) digitaalikytkimillä. Kolmen kytkimen lämpötilan asetusrvot ovat 100, 10 ja 1.

Aseta kansi paikalleen ja kiristä kannen ruuvit.

VAROITUS: Varmista ennen kotelon avaamista, että termostaatti on ollut irti verkkovirrasta vähintään minuutin ajan.

ENGLISH

Testing, commissioning and maintenance

Test heating cable when thermostat installation is complete as directed in nVent Installation and Maintenance manual.

Maintain thermostat during normal plant maintenance.

CHECK:

- Mounting is firm
- Exposed extension cable is not damaged
- Gland sealing washer is in place.
- Gland seal (grommet) is in place.
- Gland body and nut(s) are tightened firmly.

- Thermostat operation is correct.
- Thermostat setting suites application.
- Lid is closed firmly.
- Earth wire connecting Earth stud to terminal block Earth is present and secure.
- Cable type is correct (Insulation >255V and temperature rating to suit application) – Note: Cable gland heatrise could reach 30K.
- Not more than one conductor may be connected into power terminal block without the use of a single insulated bootlace ferrule.

DEUTSCH

Test, Inbetriebnahme und Wartung

Testen Sie das Heizband wie im Installations- und Wartungshandbuch von nVent beschrieben, nachdem die Montage des Thermostaten abgeschlossen ist.

Wartung während den normalen Fristen.

PRÜFEN: Überprüfen Sie:

- Ob das Gehäuse fest montiert ist.
- Ob die Sensorleitung intakt ist.
- Ob die Kabeldichtung der Verschraubung korrekt sitzt.
- Ob der Verschraubungsdichtring richtig sitzt.
- Ob der Verschraubungskörper und die Muttern fest angezogen sind.
- Ob der Thermostat korrekt arbeitet.
- Ob die Einstellungen der Anwendung entsprechend gewählt wurden.

- Ob der Deckel geschlossen ist.
- Ob der Schutzleiter zwischen Erdungsbolzen und Erdanschlussklemme vorhanden und fest verbunden ist.
- Ob der Leitungstyp stimmt (Isolierung > 255 V und zum Einsatz passende Temperaturklasse) – Hinweis: An der Kabelverschraubung kann ein Temperaturanstieg von bis zu 30 K auftreten.
- Wenn mehrere Leiter an eine Stromanschlussklemme angeschlossen werden sollen, sind diese unbedingt in einer geeigneten isolierten Endhülse zusammenzufassen.

FRANÇAIS

Test, mise en service et entretien

Tester le ruban chauffant une fois que le montage du thermostat est terminé, en se référant au Guide de Montage et d'Entretien de nVent.

Procéder à l'entretien du thermostat lors des opérations normales d'entretien de l'installation.

VÉRIFIER QUE:

- Le montage a été bien réalisé.
- La partie à nu du prolongateur de la sonde n'est pas endommagée.
- La bague d'étanchéité du presse-étoupe est en place.
- Le joint de presse-étoupe est en place.
- Le corps du presse-étoupe et le ou les écrous sont bien serrés.

- Le thermostat fonctionne correctement.
- Le réglage du thermostat correspond à l'application.
- Le couvercle est bien fermé.
- Le fil de terre connectant la borne de terre à la terre du bloc de connexions est présent et bien fixé.
- Le type du câble est approprié (isolation >255 V et température nominale adaptée à l'application) – Remarque : la hausse de température du presse-étoupe du câble peut atteindre 30 K.
- Il n'est pas possible de connecter plus d'un conducteur au bloc de connexions électrique sans utiliser d'embout de câblage à collerette isolante.

ESPAÑOL

Prueba, puesta en marcha y mantenimiento

Pruebe el cable calefactor cuando finalice la instalación del termostato siguiendo las instrucciones del manual de Instalación y mantenimiento de nVent.

Realice el mantenimiento del termostato durante los periodos de mantenimiento normales de la planta.

COMPRUEBE LO SIGUIENTE::

- El montaje es correcto
- La parte expuesta a la vista del cable prolongador no presenta daños
- La arandela de sellado del prensaestopas está en su posición.
- El cierre (anillo) del prensaestopas está en su posición.
- El cuerpo y las tuercas del prensaestopas están apretados con firmeza.

- El termostato funciona correctamente.
- La configuración del termostato es adecuada para la aplicación.
- La tapa está bien cerrada.
- El cable que conecta el borne de tierra con la puesta a tierra del bloque de terminales está presente y sujeto.
- El tipo de cable es correcto (aislamiento >255 V y límite de temperatura adecuado para la aplicación) – Nota: El aumento de temperatura del prensaestopas del cable puede alcanzar 30 K.
- No se debe conectar más de un conductor al bloque de terminales de alimentación sin utilizar un terminal con brida aislada.

ITALIANO

Collaudo, messa in servizio e manutenzione

Una volta ultimata l'installazione del termostato, collaudare il cavo scaldante come descritto nel manuale di installazione e manutenzione nVent.

Eeguire la manutenzione del termostato durante la normale manutenzione dell'impianto.

CONTROLLARE CHE:

- Il montaggio sia stabile
- Il cavo di prolunga esposto non sia danneggiato
- La rondella di tenuta del pressacavo sia posizionata correttamente.
- La guarnizione di tenuta del pressacavo sia posizionata correttamente.
- I dadi ed il corpo del pressacavo siano ben serrati.
- Il termostato funzioni correttamente.

- Le impostazioni del termostato siano idonee per il tipo di applicazione
- Il coperchio sia ben chiuso.
- Il filo che collega il morsetto di terra al connettore di terra della morsettiera sia presente e ben fissato.
- Il tipo di cavo sia corretto (isolamento >255V e temperatura nominale idonea per l'applicazione) – Nota: l'aumento di temperatura del pressacavo può arrivare a 30K.
- Alla morsettiera di alimentazione non siano collegati due o più conduttori senza l'uso di un capocorda isolato singolarmente.

SUOMI

Testaus, käyttöönotto ja huolto

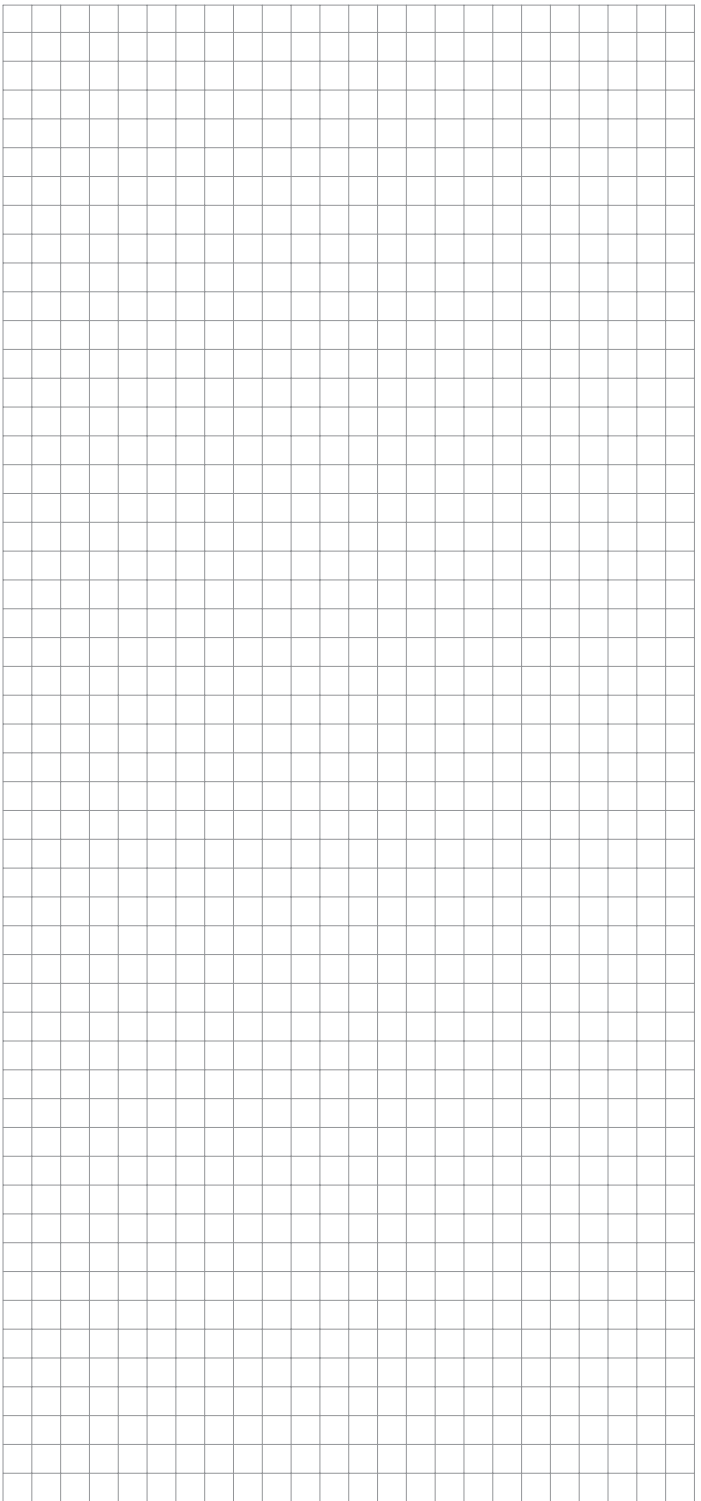
Testaa lämpökaapeli termostaatin asennuksen jälkeen nVentin asennus- ja huolto-opiaan ohjeiden mukaisesti.

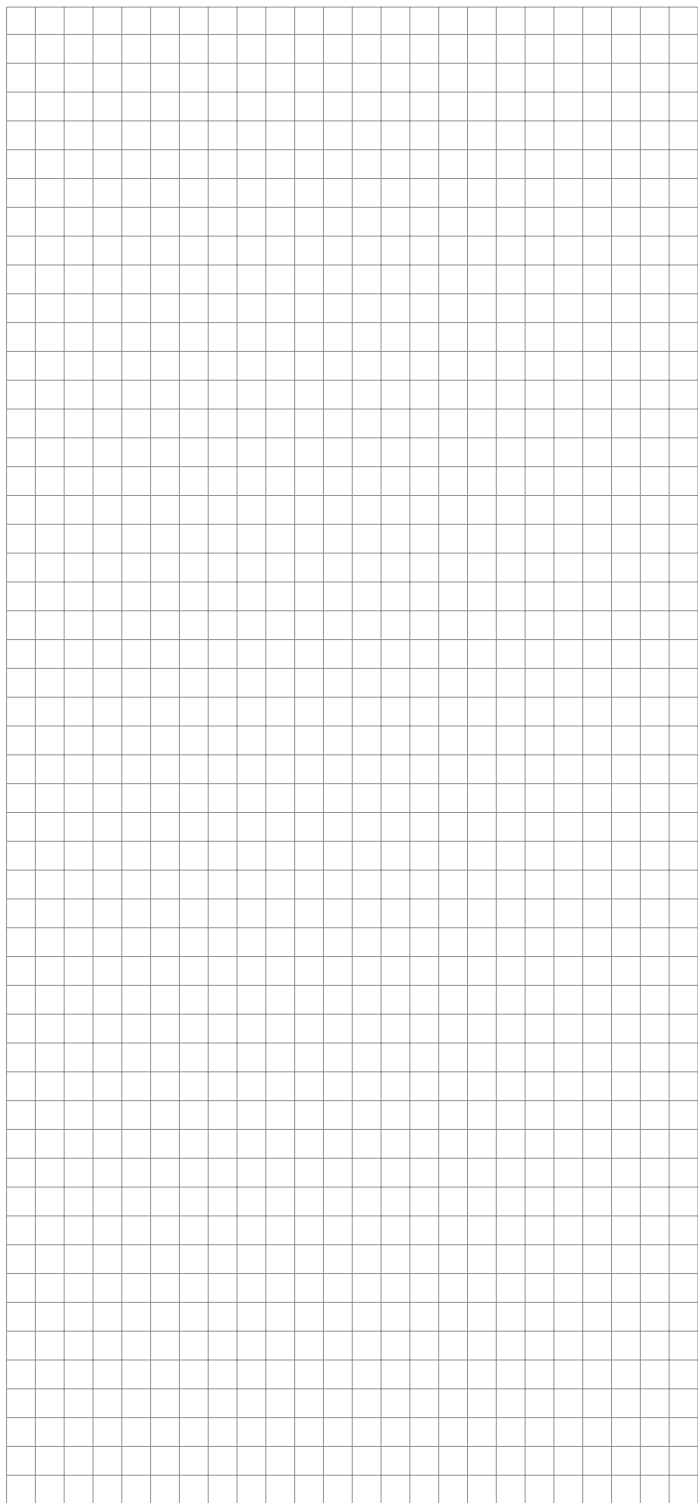
Huolla termostaatti järjestelmän normaalin huollon yhteydessä.

TEE SEURAAVAT TARKASTUKSET:

- Kotelo on tiukasti paikallaan.
- Anturikaapeli ei ole vaurioitunut.
- Ruuvien tiivisteet ovat kunnolla paikoillaan.
- Holkkitiiviste on kunnolla paikallaan.
- Holkkirengas ja mutteri(t) on kiristetty kunnolla.
- Termostaatti toimii oikein.
- Termostaatin asetukset soveltuvat käyttökohteeseen.

- Kansi on tiukasti kiinni.
- Maadoitusnastan ja maadoitusliittimen välinen suojamaadoitusjohdin on asennettu ja kunnolla paikallaan.
- Kaapelin tyyppi on oikea (eristys > 255 V ja lämpötila sopii käyttökohteeseen) – Huom. Lämpötila voi nousta kaapeliholkin kohdalla jopa arvoon 30 K.
- Virtaliitäntään ei saa kytkeä yhtä useampaa johdinta, ellei johtimia ole yhdistetty yhteen eristettyyn johtoholkkiin.





België / Belgique

Tel +32 16 21 35 02
Fax +32 16 21 36 04
salesbelux@nVent.com

Bulgaria

Tel +359 5686 6886
Fax +359 5686 6886
salesee@nVent.com

Česká Republika

Tel +420 602 232 969
czechinfo@nVent.com

Danmark

Tel +45 70 11 04 00
salesdk@nVent.com

Deutschland

Tel 0800 1818205
Fax 0800 1818204
salesde@nVent.com

España

Tel +34 911 59 30 60
Fax +34 900 98 32 64
ntm-sales-es@nVent.com

France

Tel 0800 906045
Fax 0800 906003
salesfr@nVent.com

Hrvatska

Tel +385 1 605 01 88
Fax +385 1 605 01 88
salesee@nVent.com

Italia

Tel +39 02 577 61 51
Fax +39 02 577 61 55 28
salesit@nVent.com

Lietuva/Latvija/Eesti

Tel +370 5 2136633
Fax +370 5 2330084
info.baltic@nVent.com

Magyarország

Tel +36 1 253 7617
Fax +36 1 253 7618
saleshu@nVent.com

Nederland

Tel 0800 0224978
Fax 0800 0224993
salesnl@nVent.com

Norge

Tel +47 66 81 79 90
salesno@nVent.com

Österreich

Tel 0800 29 74 10
Fax 0800 29 74 09
salesat@nVent.com

Polska

Tel +48 22 331 29 50
Fax +48 22 331 29 51
salespl@nVent.com

Republic of Kazakhstan

Tel +7 7122 32 09 68
Fax +7 7122 32 55 54
saleskz@nVent.com

Romania

Tel +40 34 480 21 44
Fax +40 34 480 21 41
salesro@nVent.com

Россия

Тел. +97 495 926 18 86
Факс +7 (495) 926 18 86
salesru@nVent.com

Serbia and Montenegro

Tel +381 230 401 770
Fax +381 230 401 770
salesee@nVent.com

Schweiz / Suisse

Tel 41 (41) 766 30 80
Fax 41 (41) 766 30 81
infoBaar@nVent.com

Suomi

Puh. 0800 11 67 99
salesfi@nVent.com

Sverige

Tel +46 31 335 58 00
salesse@nVent.com

Türkiye

Tel +90 560 977 6467
Fax +32 16 21 36 04
ntm-sales-tr@nVent.com

United Kingdom

Tel 0800 969 013
Fax 0800 968 624
salesthermaluk@nVent.com



nVent.com

©2019 nVent. All nVent marks and logos are owned or licensed by nVent Services GmbH or its affiliates. All other trademarks are the property of their respective owners. nVent reserves the right to change specifications without notice.

Raychem-IM-EU0227-ETS05-ML-1909