



RAYCHEM

S-06

Splice Kit

Verbindungsgarnitur

Kit De Jonction En Ligne

Kabelmof-Set

Skjøtesett

Muffesæt

Skarvsats

Jatkospakkaus

0 ENGLISH

Applicable to nVent RAYCHEM heating cables HWAT-L, HWAT-M, HWAT-R, FS-A-2X, FS-B-2X, FS-C-2X, GM-2X, BTV-CR, FROSTOP BLACK and FROSTOP GREEN.

In addition to these instructions consult the installation instructions for heating cables in the Technical Handbook. This kit should only be used if the installation of a junction box is impossible.

10 DEUTSCH

Für die Verwendung für folgende nVent RAYCHEM Frostschutz- und Temperatur-haldebänder HWAT-L, HWAT-M, HWAT-R, FS-A-2X, FS-B-2X, FS-C-2X, GM-2X, BTV-CR, FROSTOP BLACK und FROSTOP GREEN .

Zusätzlich zu dieser Montageanleitung beachten Sie auch den Abschnitt "Montagehinweise" im Technischen Handbuch. Diese Verbindungsgarnitur soll nur eingesetzt werden, wenn der Einsatz eines Anschlußkastens nicht möglich ist.

20 FRANÇAIS

Pour utilisation avec les rubans chauffants nVent RAYCHEM HWAT-L, HWAT-M, HWAT-R, FS-A-2X, FS-B-2X, FS-C-2X, GM-2X, BTV-CR, FROSTOP BLACK et FROSTOP GREEN.

En complément de cette notice, se reporter aux instructions d'installations des rubans chauffants décrites dans le Manuel Technique Construction.

30 NEDERLANDS

Van toepassing op nVent RAYCHEM verwarmingskabels HWAT-L, HWAT-M, HWAT-R, FS-A-2X, FS-B-2X, FS-C-2X, GM-2X, BTV-CR, FROSTOP BLACK en FROSTOP GREEN.

Naast deze installatie instructie kan u eveneens de installatie voor verwarmingskabels in het Technisch Handboek raadplegen. Deze kit dient enkel gebruikt te worden wanneer de installatie van een aansluitdoos onmogelijk is.

40 SVENSKA

Passar till nVent RAYCHEM värmekablar HWAT-L, HWAT-M, HWAT-R, FS-A-2X, FS-B-2X, FS-C-2X, GM-2X, BTV-CR, FROSTOP BLACK och FROSTOP GREEN.

Ytterligare information om installation av värmekablar finns i "Technical Handbook". Denna skarvsats skall endast användas om installation i dosa inte är möjlig.

50 NORSK

Passer til nVent RAYCHEM varmekabler HWAT-L, HWAT-M, HWAT-R, FS-A-2X, FS-B-2X, FS-C-2X, GM-2X, BTV-CR, FROSTOP BLACK og FROSTOP GREEN.

Ytterligere informasjon vedrørende installasjon av varmekabler finnes i Teknisk Håndbok. Skjotesett nVent RAYCHEM S-06, bør kun anvendes om installasjon i boks ikke er mulig.

60 DANSK

Passer til nVent RAYCHEM varmekabler HWAT-L, HWAT-M, HWAT-R, FS-A-2X, FS-B-2X, FS-C-2X, GM-2X, BTV-CR, FROSTOP BLACK samt FROSTOP GREEN.

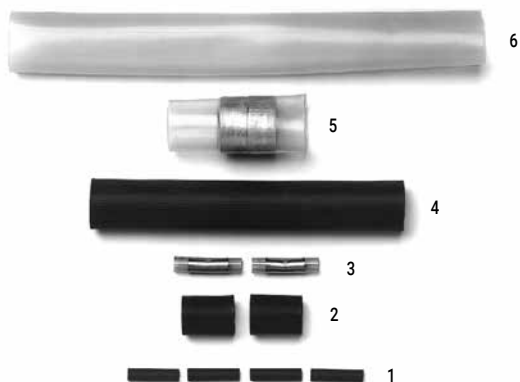
Yderligere information vedrørende installation af varmekabler, findes i den Teknisk Håndbog. Splejesæt nVent RAYCHEM/RAYCHEMIN S-06, bør kun anvendes saframt anvendelse af montagekasse, ikke er muligt.

70 SUOMI

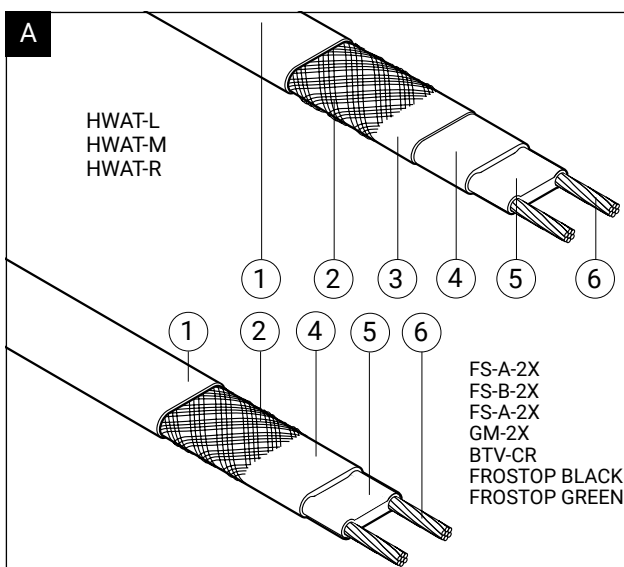
Soveltuvat seuraaville nVent RAYCHEMIN lämpökaapeleille: HWAT-L, HWAT-M, HWAT-R, FS-A-2X, FS-B-2X, FS-C-2X, GM-2X, BTV-CR, FROSTOP BLACK ja FROSTOP GREEN.

Lisätietoja lämpökaapeleiden asennuksesta. "Tekninen käsikirja". Tätä jatkospakkausta tulee käyttää vain jos lämpökaapelia ei ole mahdollista asentaa kytkentärasiaan.

0
10
20
30
40
50
60
70
80
90
100
110
120
130
140
150
160
170
180
190
200

A**B****A**

HWAT-L
HWAT-M
HWAT-R



ENGLISH

- A 1 Conductor heat-shrinkable insulation sleeves
2, 4, 6 Heat-shrinkable sleeves
3 Insulated crimps
5 Solder sleeve
- B Calibrated crimping tool (nVent RAYCHEM CTL-05 or equivalent) - Long nose pliers - Wire cutter - Trimming knife - Gas torch or equivalent (min. 1460 Watt hot air gun).
- C Heating cable description
1 Outer jacket
2 Braid
3 Polymer-coated aluminium wrap (HWAT-L, HWAT-M, HWAT-R only)
4 Electrical insulation
5 Core
6 Conductors

FRANÇAIS

- A 1 Manchons thermo-rétractables (pour les conducteurs)
2, 4, 6 Manchons thermorétractables
3 Manchons à sertir pré-isolés
5 Manchon autosoudeur
- B Pince à sertir (nVent RAYCHEM CTL-05 ou équivalent) - Pincettes à long bec plat - Pince coupante - Couteau - Torche ou équivalent (1460 W. minimum pour un générateur d'air chaud).
- C Description du ruban
1 Gaine extérieure
2 Tresse
3 Feuille d'aluminium laminée (Seulement HWAT-L, HWAT-M, HWAT-R)
4 Gaine intérieure
5 Cœur
6 Conducteurs

SVENSKA

- A 1 Krympslangar för isolering av ledarna
2, 4, 6 Krympslangar
3 Isolerade presshylsor
5 Lödhylsa
- B Presstång för isolerade presshylsor, flackstång, avbitare, kniv, värmeverktyg el motsvarande.
- C Värmekabelns uppbyggnad
1 Yttermantel
2 Skärm
3 Polymerbelagd aluminiumtejp (HWAT-L, HWAT-M, HWAT-R endast)
4 Primärisolering
5 Självbegränsande resistivt ledande polymer kärna
6 Ledare

DANSK

- A 1 Krympeslanger til ledere
2, 4, 6 Krympeslanger
3 Præisolerede presse muffe
5 Loddemuffe
- B Skævbider eller bidetang - kniv - gasbrænder eller tilsvarende (min. 1460 W varmluftpistol) - fladtang - pressetang til præisolerede presse muffe (nVent RAYCHEM CTL-05 eller tilsvarende).
- C Beskrivelse af værmekabel
1 Yderkappe
2 Fortinnet kobberskærm
3 Plastik-belagt aluminiums skærm (kun HWAT-L, HWAT-M, HWAT-R)
4 Primærisolationskappe

- 5 Ledende kernemateriale
6 Kobberledere

DEUTSCH

- A 1 Schrumpfschläuche für Kupferleiter
2, 4, 6 Schrumpfschläuche
3 Pressverbinder, isoliert
5 Lötmanne
- B Presszange - Zange - Seitenschneider - Kabelmesser - Gasbrenner, o.ä.
- C Aufbau des Bandes
1 Außenmantel
2 Schutzgeflecht
3 Aluminiumlaminierte Folie (nur HWAT-L, HWAT-M, HWAT-R)
4 Elektrische Isolation
5 Heizelement
6 Kupferleit

NEDERLANDS

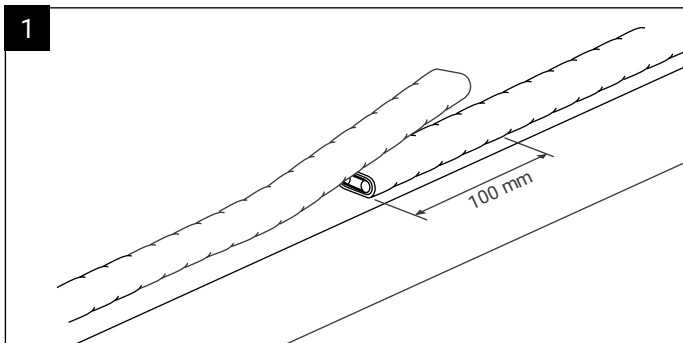
- A 1 Krimpbuizen voor geleiders
2, 4, 6 Krimpbuizen
3 Geïsoleerde knijpverbinders
5 Soldeerhuls
- B krimp tang (nVent RAYCHEM CTL-05 of gelijkwaardig) - platte bektang - zijsnij tang kabelmes - gasbrander of hetelucht-blazer (min. 1460 Watt)
- C Constructie van de kabel
1 Buitenmantel
2 Aardingsvlechtwerk
3 Geplastificeerd aluminium-papier (alleen bij HWAT-L, HWAT-M, HWAT-R)
4 Elektrische isolatie
5 Kernmateriaal
6 Geleiders

NORSK

- A 1 Isolasjonskrympeslanger for lederne
2, 4, 6 Krympeslanger
3 Preisolerte presshylser
5 Loddehylse
- B Avbitere - kniv - varmeverktøy (min. 1460W) - Flattang - presstang for preisolerte presshylser (nVent RAYCHEM CTL-05) el. lign.
- C Beskrivelse av værmekabel
1 Ytre kappemateriale
2 Fortinnet kobberskjerm
3 Polymer-belagt aluminiumsskikt (kun HWAT-L, HWAT-M, HWAT-R)
4 Primærisolasjonskappe
5 Halvledende kjernemateriale
6 Kobberledere

SUOMI

- A 1 Kutisteletkut johtimiin
2, 4, 6 Kutisteletkut
3 Eristetyt puristushylsy
5 Juotoshylsy
- B Katkaisupihdit - terävä veitsi - kaasupoltin tai kuumailmapuhallin (min. 1460 W) - kärkipihdit - puristustyökälu.
- C Lämpökaapelin rakenne
1 Ulkovaippa
2 Suojapunos
3 Polymeeripinnoitettu alumiinisuoja (vain HWAT-L, HWAT-M, HWAT-R)
4 Sähköeriste
5 Itsesäätävä ydinmateriaali
6 Johtimet

1**ENGLISH**

Cut heating cable leaving 100 mm overlapping.
Follow step 2 to 13 for each end.

DEUTSCH

Bänder so abschneiden, daß sie 100 mm überlappen.
Danach Anweisungen 2 bis 13 an jedem Bandende durchführen.

FRANÇAIS

Couper les rubans de façon à obtenir un recouvrement de 100 mm.
Suivre les étapes 2 à 13 pour chaque extrémité.

NEDERLANDS

Knip de kabel af met een overlapping van 100 mm.
Volg stap 2 tot 13 voor elk uiteinde.

SVENSKA

Lägg kablarna med 100 mm överlapp.
Följ från punkt 2 till 13 för vardera ända.

NORSK

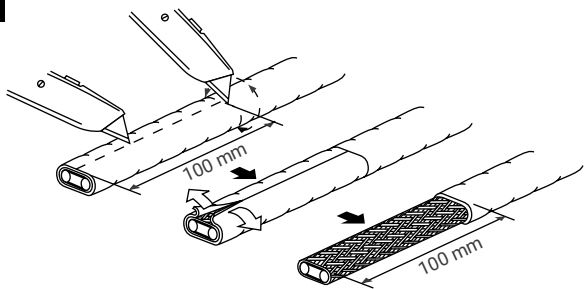
Kabelen overlappes 100 mm.
Arbeidsbeskrivelsen fra trinn 2 til 13 utføres på begge ände.

DANSK

Varmekablerne skal overlappe med 100 mm.
Trin 2 til 13 udføres på begge ender.

SUOMI

kaapelit limitetään 100 mm:n matkalta.
Molemmat kaapelit käsitellään kuvien 2-13 mukaisesti.



ENGLISH

Score outer jacket (C1). Do not damage braid (C2).
Remove outer jacket.

DEUTSCH

Außenmantel (C1) einschneiden, darunterliegendes Schutzgeflecht (C2) nicht beschädigen.
Außenmantel ablösen.

FRANÇAIS

Ne couper que la gaine extérieure (C1). Ne pas endommager la tresse (C2).
Enlever la gaine extérieure.

NEDERLANDS

Snijd de buitenmantel (C1) in, zonder het aardingsscherm (C2) te beschadigen.
Verwijder de buitenmantel.

SVENSKA

Skär enligt anvisning i yttermanteln utan att skada underliggande skärm.
Skala bort yttermanteln.

NORSK

Skjær som anvist i ytre kappemateriale uten å skade underliggende skjerm.
Fjern det ytre kappemateriale..

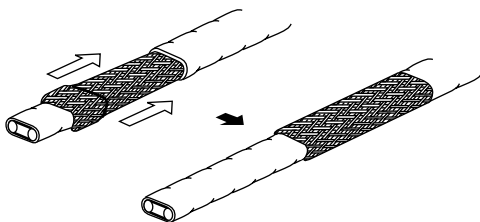
DANSK

Skær som anvist i det ydre kappemateriale uden at beskadige den underliggende skærm. Fjern det ydre kappemateriale.

SUOMI

Leikkaa ulkovaippa auki vahingoittamatta alla olevaa suojausta.
Poista ulkovaippa.

3



ENGLISH

Push back braid (C2).

DEUTSCH

Schutzgeflecht (C2) zurückschieben.

FRANÇAIS

Repousser la tresse (C2).

NEDERLANDS

Schuif het aardingsvlechtwerk (C2) terug.

SVENSKA

Tryck skärmen (C2) bakåt över yttermanteln.

NORSK

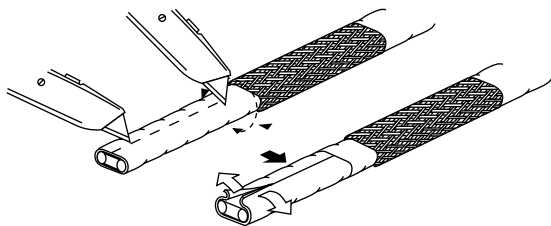
Trekk skjermen (C2) tilbake.

DANSK

Træk skærmen (C2) tilbage.

SUOMI

Vedä suojapunos taakse (C2).



ENGLISH

HWAT-L, HWAT-M, HWAT-R only. Nick polymer-coated aluminium wrap (C3) close to braid (C2). Do not damage electrical insulation (C4). Tear polymer-coated aluminium wrap (C3) along edge of braid (C2).

DEUTSCH

Nur HWAT-L, HWAT-M, HWAT-R. Aluminiumlamierte Folie (C3) nah am Schutzgeflecht (C2) einschneiden. Elektrische Isolation (C4) nicht beschädigen. Aluminiumlamierte Folie (C3) bis zum Schutzgeflecht (C2) abziehen.

FRANÇAIS

Seulement pour HWAT-L, HWAT-M, HWAT-R. Entailler la feuille d'aluminium laminée (C3) près de la tresse (C2). Ne pas endommager la gaine intérieure (C4). Enlever la feuille d'aluminium laminée (C3) en la découpant en suivant le bord de la tresse (C2).

NEDERLANDS

Alleen voor HWAT-L, HWAT-M, HWAT-R. Maak een inkeping in het aluminiumpapier (C3) – kort tegen het vlechtwerk (C2) zonder de elektrische isolatie (C4) te beschadigen. Verwijder het aluminiumpapier (C3) door het af te scheuren langs het vlechtwerk (C2).

SVENSKA

HWAT-L, HWAT-M, HWAT-R endast. Skär i polymerbelagda aluminiumtejpen (C3) intill skärmen (C2). Skada inte primärisoleringen (C4). Riv aluminiumtejpen (C3) längs skärmkanten (C2).

NORSK

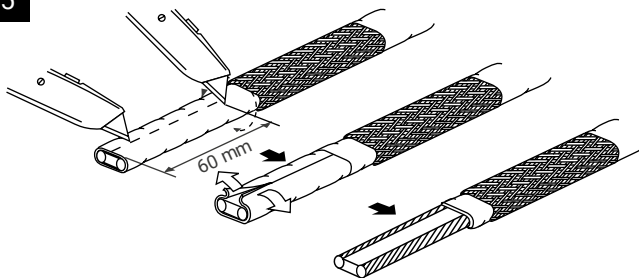
Kun HWAT-L, HWAT-M, HWAT-R. Snitt forsiktig i det polymerbelagte aluminiumsskiktet (C3) nær skjermen (C2). Unngå å skade den elektriske isolasjonen (C4). Riv av det polymerbelagte aluminiumsskiktet (3) mot kanten på skjermen (C2).

DANSK

Kun HWAT-L, HWAT-M, HWAT-R. Skær som vist i den plastik-belagte aluminiums skærm (C3) tæt til den fortinnede skærm (C2) uden at beskadige den primære isolation (C4). Fjern skærmen som vist (C3) langs kanten af den fortinnede skærm (C2).

SUOMI

Vain HWAT-L, HWAT-M, HWAT-R. Leikkaa polymeeripinnoitettu alumiinisuoja (C3) poikki punoksen (C2) vierestä. Älä vahingoita eristystä (C4). Kuori polymeeripinnoitettu alumiinisuoja (C3) pois suoja-punoksen (C2) reunasta alkaen.

5**ENGLISH**

Score electrical insulation (C4).
Do not damage conductors (C6).
Remove electrical insulation.

DEUTSCH

Elektrische Isolation (C4) einschneiden.
Kupferleiter (C6) dabei nicht beschädigen.
Elektrische Isolation (C4) ablösen.

FRANÇAIS

Couper la gaine intérieure (C4)
sans endommager les conducteurs (C6).
Enlever ce qui reste du cœur.

NEDERLANDS

Snijd de elektrische isolatie (C4) in.
Beschadig de geleiders (C6) niet.
Verwijder de elektrische isolatie (C4).

SVENSKA

Snitt som anvist i primærisolasjonsmateriale.
Fjern primærisolasjonsmateriale.

NORSK

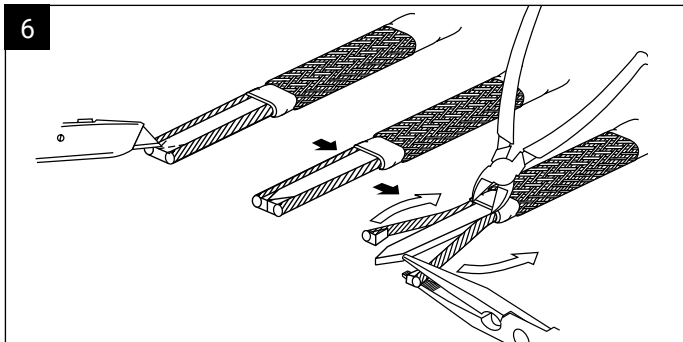
Skär enligt anvisning i primärisoleringen.
Skala bort primärisoleringen.

DANSK

Skær som anvist i primærisolationen.
Fjern primærisolationen.

SUOMI

Leikkaa eristevaippa auki.
Poista eristevaippa.



ENGLISH

Nip the core (C5).
Pull the conductors sideways away from core.
Remove remaining core material.

DEUTSCH

Heizelement (C5) einschneiden und nach außen biegen.
Kupferleiter (C6) seitlich herausziehen.
Heizelementreste entfernen.

FRANÇAIS

Tourner puis tirer les conducteurs.
Ecarter les conducteurs de chaque côté du coeur.
Enlever ce qui reste du coeur.

NEDERLANDS

Knip het kernmateriaal (C5) in.
Trek de geleiders zijwaarts uit het kernmateriaal.
Verwijder restant kernmateriaal.

SVENSKA

Lag et snitt på insiden av lederne.
Trek lederne ut av halvledermateriale.
Kutt av og fjern resterende halvledermateriale og rett ut lederne.

NORSK

Skär ett snitt i kärnmaterialet på insidan av ledarna.
Drag ut ledarna åt sidorna ned till primärisoleringens mantelkant.
Kapa mellanliggande kärnmaterial och räta till ledarna.

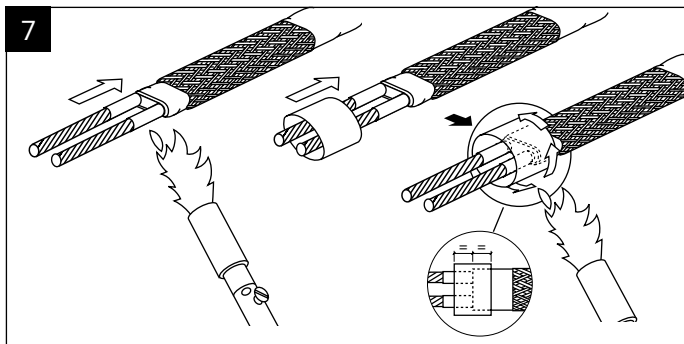
DANSK

Læg et snit på indersiden af lederne.
Træk lederne ud af det ledende kernemateriale.
Fjern det resterende ledende materiale og ret lederne ud.

SUOMI

Irroita Johtimien päät vastusmateriaalista.
Vedä johtimet irti vastusmateriaalista.
Poista vastusmateriaali johtimien välistä. Suorista johtimet.

7



ENGLISH

Position heat-shrinkable sleeves (A1) and shrink them with heat source (yellow flame).

Position sleeve (A2) half over the cable and shrink into place. Pass on immediately to next step.

DEUTSCH

Schrumpfschläuche (A1) auf Kupferleiter schieben und mit gelber Flamme aufschumpfen.

Schrumpfschlauch (A2) zur Hälfte auf das Heizband schieben und mit gelber Flamme aufschumpfen. Nach 7 sofort 8 ausführen.

FRANÇAIS

Placer les manchons thermorétractables (A1). Les rétreindre complètement avec la flamme jaune de la torche ou à l'aide du générateur d'air chaud.

Placer le manchon (A2) à moitié sur les conducteurs et la gaine.

Le rétreindre complètement. Passer immédiatement à l'étape suivante.

NEDERLANDS

Plaats de krimpbuizen (A1) en krimp deze volledig mede warmtebron (gele vlam).

Plaats krimpbuizen (A2) half over de strip en krimp deze.

Ga meteen over naar volgende stap.

SVENSKA

Tre krympeslange (A1) på lederne og krymp ned.

Plasser krympeslange (A2) midt over lederne og primærisolasjonsmateriale.

NORSK

Krympeslangerne (A1) trækkes over lederne og krympes.

Krympeslangen (A2) trækkes over lederne og primærisolationen.

DANSK

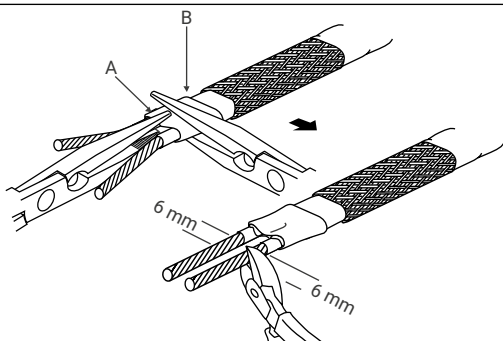
Tråd krympslang (A1) på leadarna och krymp ned.

centrera krympslang (A2) mitt över leadarna och primärisoleringen och krymp ned.

SUOMI

Pujota kutisteletkut (A1) johtimien päälle ja kutista ne.

Pujota kutisteletku (A2) johtimien tyveen ja kutista se. Jatka välittömästi seuraavalla työvaiheella.



ENGLISH

Squeeze positions A and B for 5 seconds so that molten adhesive appears at the edges. If none appears, repeat from step 12. Retain 6 mm of exposed conductors (C6).

DEUTSCH

Den noch warmen Schrumpfschlauch an Stellen A und B sofort 5 Sekunden quetschen. Tritt an den Kanten kein Kleber aus, Schritt 12 wiederholen. Blanke Kupferleiterenden auf 6 mm zurückschneiden (C6).

FRANÇAIS

Presser aux endroits A et B pendant 5 secondes. L'adhésif doit apparaître sur les bords. Sinon reprendre à l'étape 12. Laisser 6 mm de conducteurs dénudés (C6).

NEDERLANDS

Knijs de buis op plaatsen A en B gedurende 5 seconden, zodat de lijm aan de randen verschijnt, zoniet herhaal vanaf stap 12. Knip de geleiders af; laat 6 mm blank (C6).

SVENSKA

Kläm den varma krympslangen med en flackttång på anvisade ställen under ca. 5 sek. så att limmet syns runt om. Om ej, eftervärm och kläm igen. Kapa ledarna till 6 mm längd (C6).

NORSK

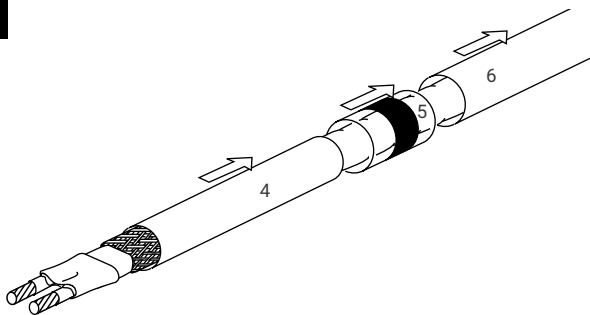
Mens krympeslangen enda er varm, presses med en flattang i viste posisjoner ca. 5 sek. Limet skal komme til syne. Dersom ikke, gjenta arbeidsprosessen. Kutt lederne som vist (C6).

DANSK

Endnu imens krympeslangen er varm, klemmes slangen med en fladtang i den veste retning A og B i ca. 5 sek. Limen skal være synlig i kanten. I modsat fald gentages proceduren. Afisolér lederne som vist (C6).

SUOMI

Purista kärkipihdeillä kohdista A ja B n. 5 sek. Varmista, että liima pursuaa näkyviin. Ellei, niin lämmitä ja purista uudestaan. Katkaise johtimien eristämätön pituus 6 mm:n pituiseksi (C6).

**ENGLISH**

Slide the sleeves onto the heating cable in the following order: A6, A5, A4.

DEUTSCH

Die Teile A6, A5 und A4 in der angegebenen Reihenfolge auf eines des Bänder schieben.

FRANÇAIS

Enfiler sur l'un des rubans les manchons dans l'ordre indiqué: A6, A5, A4.

NEDERLANDS

Schuif de krimpkousen en soldeerbuis op de kabel, volgorde: A6, A5, A4.

SVENSKA

Träd i ordningsföljd på värmekabeln: Krympslang (A6), Lödhylsa (A5), Krympslang (A4).

NORSK

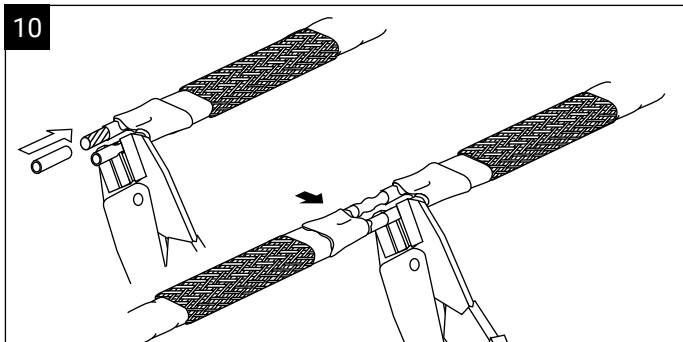
Trekk krympeslangene inn på värmekabelen i følgende rekkefølge: A6, A5, A4.

DANSK

Træk krympeslangerne over varmekablet i følgende rækkefølge: A6, A5, A4.

SUOMI

Pujota kutisteletkut lämpökaapelin päälle seuraavassa järjestyksessä: A6, A5, A4.



ENGLISH

Crimp firmly the crimps (A3).
Repeat for second strip.

DEUTSCH

Die Pressverbinder (A3) verpressen.
Für das andere Band wiederholen.

FRANÇAIS

Sertir les manchons à sertir (A3).
Recommencer l'opération pour le second ruban.

NEDERLANDS

Monteer verbinders (A3).
Herhaal voor de tweede strip.

SVENSKA

Använd lämplig presstång (RAYCHEM CTL-05 eller liknande) och pressa de förisolerade presshylsorna på ena kabelns ledare. Presskarva den andra kabeländens ledare i presshylsorna.

NORSK

Monter de preisolerade presshylsene på lederne og press med riktig verktøy (Rachem CTL-05 el. tilsvarende).
Plasser lederne fra varmekabel nr. 2 i pressshylsen og press

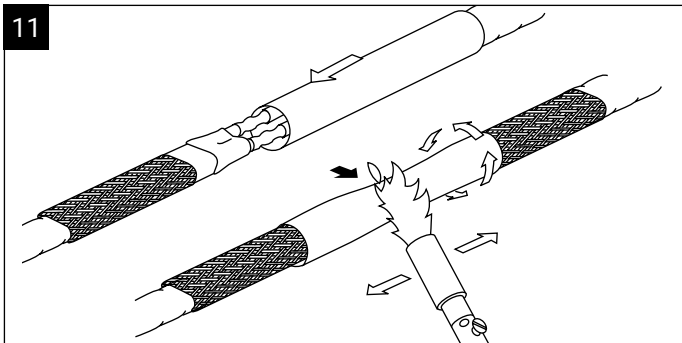
DANSK

De præisolerede pressemuffer monteres på lederne og krympes ned f.eks. med RAYCHEM CTL-05 eller lignende.
Placer lederne fra varmekabel nr. 2 i pressemuffen og klem.

SUOMI

Pujota eristetyt jatko shylsyt paikoilleen ja purista ne kiinni sopivalla työkalulla. Työnnä toisen kaapelin johtimet hylsyihin ja purista ne kiinni.

11



ENGLISH

Position sleeve (A4) and shrink. Pass on immediately to next step.

DEUTSCH

Schrumpfschlauch (A4) positionieren und aufschumpfen.
Nach 11 sofort 12 ausführen.

FRANÇAIS

Placer le manchon (A4) et le rétreindre. Passer immédiatement à l'étape suivante.

NEDERLANDS

Plaats krimpbus (A4) en verwarm. Ga meteen over naar volgende stap.

SVENSKA

Centrera krympslang (A4) mitt över skarvområdet och krymp.

NORSK

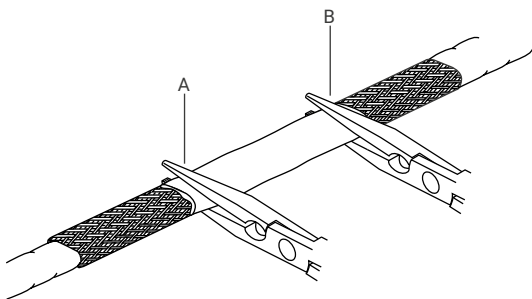
Plasser krympeslange (A4) midt over skjøteområdet og krymp ned.

DANSK

Placer krympeslangen (A4) midt over samlingen og krymp..

SUOMI

Keskitä kutisteletku (A4) jatkoskohdan yli ja kutista se. Jatka välittömästi seuraavalla työvaiheella.



ENGLISH

Squeeze positions A and B for 5 seconds so that molten adhesive appears at the edges. If none appears, repeat from step 11.

DEUTSCH

Den noch warmen Schrumpfschlauch an Stellen A und B sofort 5 Sekunden quetschen. Tritt an den Kanten kein Kleber aus, Schritt 11 wiederholen.

FRANÇAIS

Presser aux endroits A et B pendant 5 secondes. L'adhésif doit apparaître sur les bords. Sinon reprendre à l'étape 11.

NEDERLANDS

Knijp op plaats A en B gedurende 5 seconden, zodat gesmolten lijm aan de randen verschijnt, zoniet herhaal vanaf stap 11.

SVENSKA

Kläm den varma krympslangen med en flacktång på anvisade ställen under ca. 5 sek. så att limmet syns runt om. Om ej, eftervärm och kläm igen.

NORSK

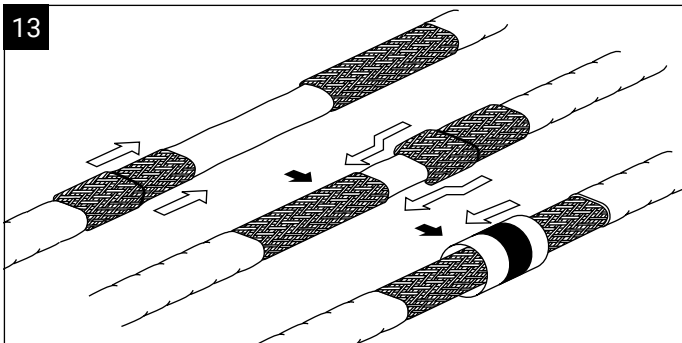
Mens krympeslangen enda er varm, presses den i viste posisjoner til limet kommer tilsyne. Dersom ikke, gjenta arbeidsprosessen.

DANSK

Endnu imens krympeslangen er varm, klemmes slangen i den viste retning A og B indtil limen bliver synlig. I modsat fald gentages proceduren.

SUOMI

Purista kärkepihdeillä kohdista A ja B n. 5 sek. Varmista, että liima pursuaa näkyviin. Ellei, niin lämmitä ja purista uudestaan.

**ENGLISH**

Pull and overlap braids (C2).
Position solder sleeve (A5) centrally across overlap.

DEUTSCH

Schutzgeflechte über die Verbindung schieben und überlappen (C2).
Lötmanne (A5) über der Überlappungsstelle positionieren.

FRANÇAIS

Ramener les tresses afin qu'elles se recouvrent (C2).
Placer le manchon autosoudeur (A5) au milieu du recouvrement des tresses.

NEDERLANDS

Duw afschermingen terug, en laat ze overlappen (C2).
Plaats soldeerhuls (A5) centraal op de overlapping.

SVENSKA

Drag tillbaka skärmarna så de överlappar varandra (C2).
Centrera lödhylsa (A5) mitt på skarvområde

NORSK

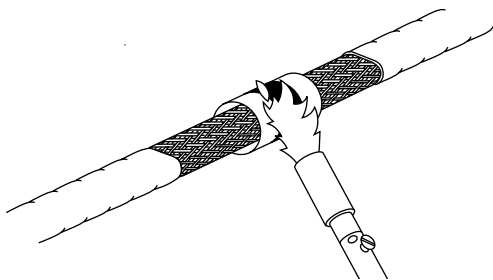
Trekk skjermen tilbake over skjøten og la de overlappes (C2).
Plasser loddehylse (A5) midt over skjermkjøten.

DANSK

Træk skærmen hen over samlingen og lad den overlappe (C2).
Loddemuffen (A5) centreret over samlingen.

SUOMI

Vedä suojaunokset päällekkäin kuvan osoittamalla tavalla (C2).
Keskitä juotoshylsy (A5) suojaunosten liitoskohtaan.

**ENGLISH**

Heat until solder has melted and flowed.

DEUTSCH

Lötmanne erwärmen bis der Lötzinring geschmolzen ist.

FRANÇAIS

Chauffer le manchon jusqu'à ce que la métal d'apport ait bien fondu.

NEDERLANDS

Verwarm de huls tot het tin is gesmolten en vloeit.

SVENSKA

Krymp lödhylsan. Se till att lödtennet smälter ordentligt.

NORSK

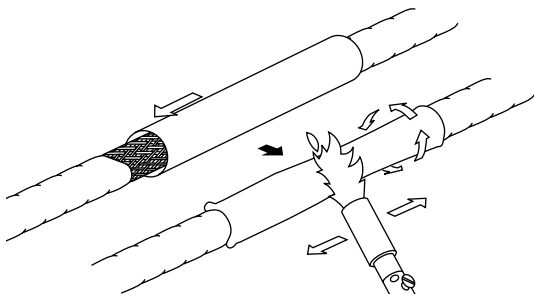
Krymp ned. Påse at loddetinet er fullstendig smeltet.

DANSK

Krymp ned. Påse at loddetinet er fuldstændig smeltet.

SUOMI

Lämmitä juotoshylsyä, kunnes se on kutistunut ja juotostina täysin sulanut.

**ENGLISH**

Position sleeve (A6) and shrink. Pass immediately to next step.

DEUTSCH

Schrumpfschlauch (A6) positionieren und aufschumpfen. Nach 15 sofort 16 ausführen.

FRANÇAIS

Placer le manchon (A6) et le rétreindre. Passer immédiatement à l'étape suivante.

NEDERLANDS

Plaats krimpbus (A6) en krimp deze. Ga meteen over naar de volgende stap.

SVENSKA

Centrera krympling (A6) över skarvområdet.

NORSK

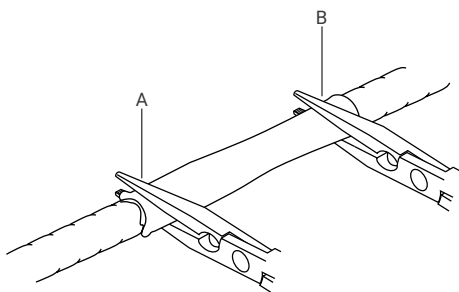
Sett krympeslange (A6) på plass og krymp ned. Gå straks til neste trinn.

DANSK

Anbring krympeslangen (A6) og krymp. Gå straks videre til næste trin

SUOMI

Keskitä kutisteletku (A6) jatkoskohdan yli ja kutista se. Jatka välittömästi seuraavalla työvaiheella.



ENGLISH

Squeeze positions A and B for 5 seconds so that molten adhesive appears at the edges. If none appears, repeat from step 14.

DEUTSCH

Den noch warmen Schrumpfschlauch an Stellen A und B sofort 5 Sekunden quetschen. Tritt an den Kanten kein Kleber aus, Schritt 15 wiederholen.

FRANÇAIS

Presser aux endroits A et B pendant 5 secondes. L'adhésif doit apparaître sur les bords. Sinon reprendre à l'étape 14.

NEDERLANDS

Knijp op plaats A en B gedurende 5 seconden tot de gesmolten lijm aan de randen verschijnt, zoniet herhaal vanaf stap 14.

SVENSKA

Kläm med flackstång på anvisade ställen så att limmet syns. Om ej, eftervärm och kläm igen.

NORSK

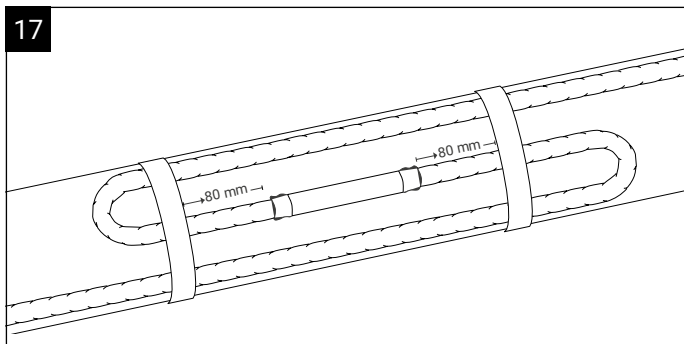
Klem med en flattang krympeslangen i pos. A og B i ca. 5 sekunder til limet kommer til syne i kantene. Hvis ikke gjentas prosedyren fra trinn 14.

DANSK

Med en tang klemmes krympeslangen i punkterne. A og B ca. 5 sekunder, så limen bliver synlig i kanterne. I modsat fald gentages proceduren fra trin 14.

SUOMI

Purista kärkipihdeillä kohdista A ja B n. 5 sek. Varmista, että liima pursuaa näkyviin. Ellei, niin lämmitä ja purista uudestaan.

**ENGLISH**

Fix splice to the pipe.

DEUTSCH

Verbindung am Rohr befestigen.

FRANÇAIS

Fixer la jonction en ligne sur la tuyauterie.

NEDERLANDS

Bevestig de mof aan de leiding.

SVENSKA

Fixera skarven på röret.

NORSK

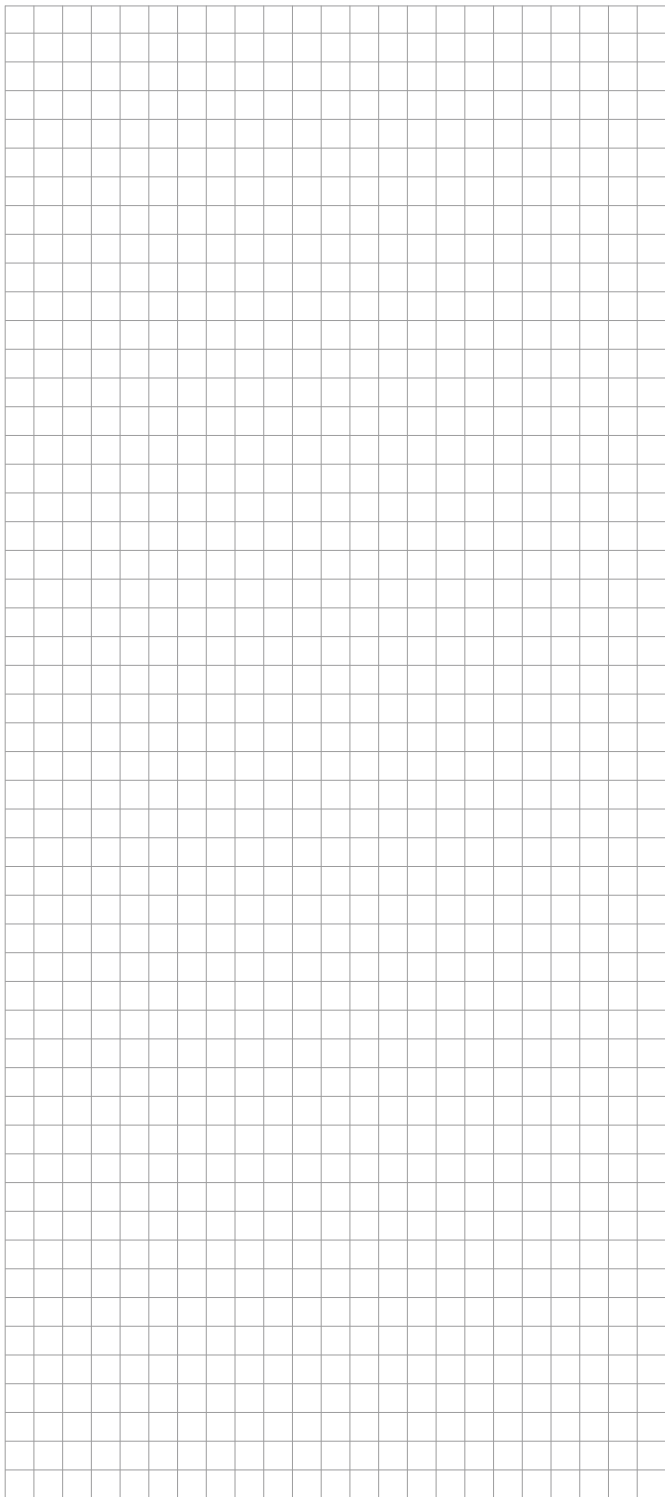
Sett fast skjøten til røret.

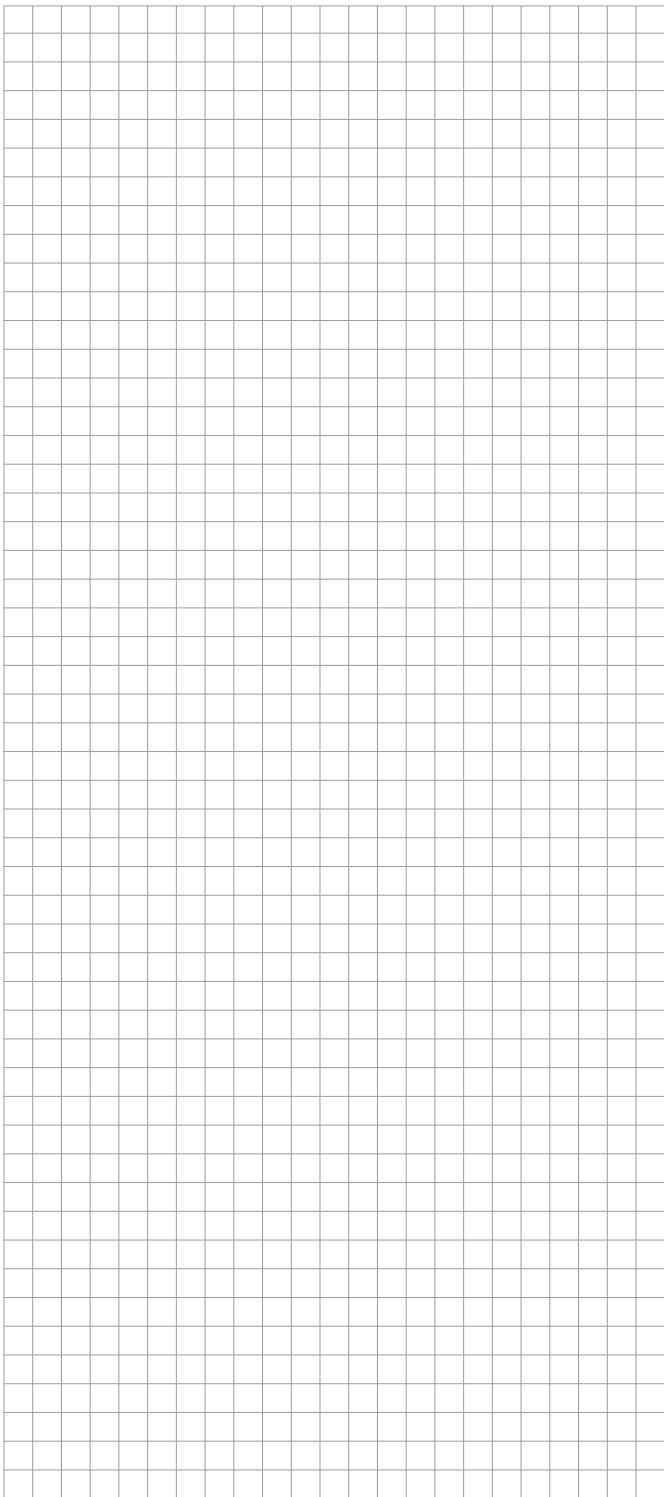
DANSK

Fastgør samlingen på røret.

SUOMI

Kiinnitä liitos lämmitettävään kohteeseen.





België/Belgique

Tel +32 16 21 35 02
Fax +32 16 21 36 04
salesbelux@nvent.com

Bulgaria

Tel +359 5686 6886
Fax +359 5686 6886
salesee@nvent.com

Česká Republika

Tel +420 606 069 618
czechinfo@nvent.com

Denmark

Tel +45 70 11 04 00
salesdk@nvent.com

Deutschland

Tel 0800 1818205
Fax 0800 1818204
salesde@nvent.com

España

Tel +34 911 59 30 60
Fax +34 900 98 32 64
ntm-sales-es@nvent.com

France

Tél 0800 906045
Fax 0800 906003
salesfr@nvent.com

Hrvatska

Tel +385 1 605 01 88
Fax +385 1 605 01 88
salesee@nvent.com

Italia

Tel +39 02 577 61 51
Fax +39 02 577 61 55 28
salesit@nvent.com

Lietuva/Latvija/Eesti

Tel +370 5 2136633
Fax +370 5 2330084
info.baltic@nvent.com

Magyarország

Tel +36 1 253 7617
Fax +36 1 253 7618
saleshu@nvent.com

Nederland

Tel 0800 0224978
Fax 0800 0224993
salesnl@nvent.com

Norge

Tel +47 66 81 79 90
salesno@nvent.com

Österreich

Tel 0800 29 74 10
Fax 0800 29 74 09
salesat@nvent.com

Polska

Tel +48 22 331 29 50
Fax +48 22 331 29 51
salespl@nvent.com

Republic of Kazakhstan

Tel +7 7122 32 09 68
Fax +7 7122 32 55 54
saleskz@nvent.com

Россия

Тел +7 495 926 18 85
Факс +7 495 926 18 86
salesru@nvent.com

Serbia and Montenegro

Tel +381 230 401 770
Fax +381 230 401 770
salesee@nvent.com

Schweiz/Suisse

Tel +41 (41) 766 30 80
Fax +41 (41) 766 30 81
infoBaar@nvent.com

Suomi

Puh 0800 11 67 99
salesfi@nvent.com

Sverige

Tel +46 31 335 58 00
salesse@nvent.com

Türkiye

Tel +90 560 977 6467
Fax +32 16 21 36 04
ntm-sales-tr@nvent.com

United Kingdom

Tel 0800 969 013
Fax 0800 968 624
salesthermalUK@nvent.com



nVent.com/RAYCHEM

©2018 nVent. All nVent marks and logos are owned or licensed by nVent Services GmbH or its affiliates. All other trademarks are the property of their respective owners. nVent reserves the right to change specifications without notice.

Raychem-IM-INST70-S06-ML-2009

PCN 1244-006004